

## Opel Crossland X - Model

Crossland X			Enjoy	120 years	"Opel 2020 "	Innovation	Ultimate	
Benzină	Motorizări		Transmisie	Euro cu TVA Euro fără TVA	Euro cu TVA Euro fără TVA	Euro cu TVA Euro fără TVA	Euro cu TVA Euro fără TVA	Euro cu TVA Euro fără TVA
	1.2 60 kW/83 CP	START / STOP	manuală cu 5 viteze	<b>14 470</b> 12 160	<b>16 370</b> 13 756	<b>16 370</b> 13 756	<b>16 070</b> 13 504	-
1.2 Turbo 81 kW / 110 CP	START / STOP	manuală cu 6 viteze	<b>15 860</b> 13 328	<b>17 760</b> 14 924	<b>17 760</b> 14 924	<b>17 460</b> 14 672	-	
1.2 Turbo 96 kW / 130 CP	START / STOP	manuală cu 6 viteze	<b>16 170</b> 13 588	<b>18 070</b> 15 185	<b>18 070</b> 15 185	<b>17 770</b> 14 933	<b>20 520</b> 17 244	
	START / STOP	automată cu 6 viteze	<b>17 670</b> 14 849	<b>19 420</b> 16 319	<b>19 420</b> 16 319	<b>19 120</b> 16 067	<b>22 020</b> 18 504	

Crossland X			Enjoy	120 years	"Opel 2020 "	Innovation	Ultimate	
Diesel	Motorizări		Transmisie	Euro cu TVA Euro fără TVA	Euro cu TVA Euro fără TVA	Euro cu TVA Euro fără TVA	Euro cu TVA Euro fără TVA	Euro cu TVA Euro fără TVA
	1.5 Diesel 75 kW / 102 CP	START / STOP	manuală cu 6 viteze	<b>17 000</b> 14 286	<b>18 900</b> 15 882	<b>18 900</b> 15 882	<b>18 600</b> 15 630	<b>21 350</b> 17 941
1.5 Diesel 88 kW / 120 CP	START / STOP	automată cu 6 viteze	<b>18 180</b> 15 277	<b>20 080</b> 16 874	<b>20 080</b> 16 874	<b>19 780</b> 16 622	<b>22 530</b> 18 933	

## Opel Crossland X - Dotări standard

Enjoy	120 years / "Opel 2020"	Innovation	Ultimate
<b>PACHETE ECHIPAMENTE</b>			
			<b>Pachet Lumini</b> Pachet Lumini si vizibilitate, Faruri LED active, Asistenta faza lunga, Sistem de reglare automată a farurilor, Stopuri spate LED
		<b>Pachet Lumini si vizibilitate</b> Faruri și ștergătoare automate, Oglinzi parasolar iluminate, Oglindă retrovizoare interiorara electrocromata, Lampă pentru citit, plafon zonă spate, Control automat faruri cu funcție de detectare a tunelurilor	<b>Pachet Lumini si vizibilitate</b> Faruri și ștergătoare automate, Oglinzi parasolar iluminate, Oglindă retrovizoare interiorara electrocromata, Lampă pentru citit, plafon zonă spate, Control automat faruri cu funcție de detectare a tunelurilor
	<b>Pachet Comfort</b> Cotieră șofer, Consolă față cu spații de depozitare	<b>Pachet Comfort</b> Cotieră șofer, Consolă față cu spații de depozitare	<b>Pachet Comfort</b> Cotieră șofer, Consolă față cu spații de depozitare
<b>DOTĂRI EXTERIOR</b>			
			Geamuri spate fumurii, intensitate sporită
			Senzor de parcare, spate
			Proiectoare ceață
			Stopuri spate LED
	Plafon negru		
	Stopuri spate LED		
	Placi protectie argintii bara fata si spate, ornament cromat logo	Placi protectie argintii bara fata si spate, ornament cromat logo	Placi protectie argintii bara fata si spate, ornament cromat logo
Eleron spate	Eleron spate	Eleron spate	Eleron spate
Oglinzi electrice si incalzite, in culoarea caroseriei	Oglinzi electrice si incalzite, in culoarea caroseriei	Oglinzi electrice si incalzite, in culoarea caroseriei	Oglinzi electrice si incalzite, in culoarea caroseriei
Geamuri atermice	Geamuri atermice	Geamuri atermice	Geamuri atermice
Faruri halogen cu aprindere automata	Faruri halogen cu aprindere automata	Faruri halogen cu aprindere automata	Faruri halogen cu aprindere automata
Lumini diurne LED	Lumini diurne LED	Lumini diurne LED	Lumini diurne LED
<b>DOTĂRI INTERIOR</b>			
		Podea dublă portbagaj	Podea dublă portbagaj
Aer condiționat manual	Aer condiționat manual	Climatizare electronică dual zone	Climatizare electronică dual zone
Volan polyuretan negru cu ornament argintiu	Volan cu 3 spițe îmbrăcat în piele	Volan cu 3 spițe îmbrăcat în piele	Volan cu 3 spițe îmbrăcat în piele
Geamuri electrica fata si spate	Geamuri electrica fata si spate	Geamuri electrica fata si spate	Geamuri electrica fata si spate
Covorașe velur , set de 4	Covorașe velur , set de 4	Covorașe velur , set de 4	Covorașe velur , set de 4
Tempomat	Tempomat	Tempomat	Tempomat
Comenzi sistem audio pe volan	Comenzi sistem audio pe volan	Comenzi sistem audio pe volan	Comenzi sistem audio pe volan

## Opel Crossland X - Dotări standard

Enjoy	120 years	Innovation	Ultimate
<b>SISTEME AUDIO ȘI DE INFORMARE</b>			
Radio 4.0 IntelliLink Afișaj matricial, USB (2,1 A), 6 difuzoare, Antenă scurtă acoperiș	Radio 4.0 IntelliLink Afișaj matricial, USB (2,1 A), 6 difuzoare, Antenă scurtă acoperiș	Radio 4.0 IntelliLink Afișaj matricial, USB (2,1 A), 6 difuzoare, Antenă scurtă acoperiș	Sistem audio premium cu 7 boxe (inclusiv subwoofer)
Computer de bord	Computer de bord	Computer de bord	Radio Navi 5.0 IntelliLink Display segmentat instrumente bord, 2 porturi USB, 6 difuzoare, Antenă scurtă acoperiș
<b>SIGURANȚĂ</b>			
A doua cheie nepliabila	A doua cheie nepliabila	A doua cheie nepliabila	Deschidere și pornire fără cheie
Program electronic de stabilitate (ESP)	Program electronic de stabilitate (ESP)	Program electronic de stabilitate (ESP)	Program electronic de stabilitate (ESP)
Asistență la pornirea în pantă (HSA)	Asistență la pornirea în pantă (HSA)	Asistență la pornirea în pantă (HSA)	Asistență la pornirea în pantă (HSA)
Sistem de detectare a presiunii în pneuri	Sistem de detectare a presiunii în pneuri	Sistem de detectare a presiunii în pneuri	Sistem de detectare a presiunii în pneuri
Airbag-uri frontale șofer și pasager, laterale și cortină	Airbag-uri frontale șofer și pasager, laterale și cortină	Airbag-uri frontale șofer și pasager, laterale și cortină	Airbag-uri frontale șofer și pasager, laterale și cortină
Avertizare parasire banda	Avertizare parasire banda	Avertizare parasire banda	Avertizare parasire banda
Claxon cu o singură tonalitate	Claxon cu o singură tonalitate	Claxon cu o singură tonalitate	Claxon cu o singură tonalitate
<b>JANTE</b>			
Jante otel, 6.5 J x 16, capace argintii	Jante aliaj, 6.5 J x 16, 4-Spate duble, Titan Gloss	Jante aliaj, 6.5 J x 16, Design 4 spate duble, Silver	Jante aliaj, 6.5 J x 17, Design Multi spate, Technical Grey
Kit reparatie pana	Kit reparatie pana	Kit reparatie pana	Kit reparatie pana

## Opel Crossland X - Dotări

Dotări		Enjoy	120 years	"Opel 2020"	Innovation	Ultimate
PACHETE OPȚIONALE		Euro cu TVA Euro fără TVA	Euro cu TVA Euro fără TVA	Euro cu TVA Euro fără TVA	Euro cu TVA Euro fără TVA	Euro cu TVA Euro fără TVA
<b>Pachet Lumini si vizibilitate</b> Faruri și ștergătoare automate, Oglinzi parasolar iluminate, Oglindă retrovizoare interiorara electrocromata, Lampă pentru citit, plafon zonă spate, Control automat faruri cu funcție de detectare a tunelurilor	CWX	150 126	150 126	150 126	S	S
<b>Pachet Iarna</b> Scaune față cu încălzire, Volan cu 3 spițe îmbrăcat în piele, Volan cu încălzire	CWG	300 252	300 252	300 252	300 252	300 252
<b>Pachet Versatilitate</b> Scaune spate culisante, ratabile 40:60, cu cotiera si trapa de schi, Tetieră spate centrală, Podea dublă portbagaj	B59	395 332	395 332	395 332	340 286	340 286
<b>Pachet Siguranta</b> (disponibil doar cu Pachet Lumini si vizibilitate) Sensor indicator oboseala sofer, Display segmentat intrumente bord, Sistem evitare coliziune frontala, Sistem de evitare și reducerea a impactului coliziunii, Detector pietoni fata	BGP	500 420	500 420	500 420	400 336	400 336
<b>Pachet Lumini</b> Pachet Lumini si vizibilitate, Faruri LED active, Asistenta faza lunga, Sistem de reglare automată a farurilor, Stopuri spate LED	CWJ	750 630	750 630	750 630	750 630	S
<b>Pachet camera mers inapoi</b> (disponibil doar cu Radio 4.0 IntelliLink) Asistent parcare, față și spate, Camera mers inapoi	CXG	410 345	410 345	410 345	410 345	-
<b>Pachet camera mers inapoi +</b> (disponibil doar cu Radio Navi 5.0 IntelliLink & Pachet Lumini si vizibilitate) Asistent parcare, față și spate, Camera mers inapoi panoramica (180°)	2ED	840 706	840 706	840 706	840 706	840 706
<b>Pachet Park &amp; Go +</b> (disponibil doar cu Radio Navi 5.0 IntelliLink & Pachet Lumini si vizibilitate) Oglinzi electrice si incalzite, in culoarea caroseriei, cu rbatate electrica si alerta unghi mort, Avertizare punct mort, Asistenta avansata la parcare, Camera mers inapoi panoramica (180°)	2EX	550 462	550 462	550 462	550 462	550 462
<b>Pachet Park &amp; Go II</b> (disponibil doar cu Radio 4.0 IntelliLink & Pachet Lumini si vizibilitate) Oglinzi electrice si incalzite, in culoarea caroseriei, cu rbatate electrica si alerta unghi mort, Avertizare punct mort, Asistenta avansata la parcare, Camera mers inapoi	2F7	720 605	720 605	720 605	720 605	-
<b>Pachet Enjoy Plus</b> Sistem de alarmă anti-furt, electric, Proiectoare ceață, Climatizare electronică dual zone, Volan cu 3 spițe îmbrăcat în piele, Pachet Lumini si vizibilitate	LPJZ	850 714	-	-	-	-
<b>Pachet Tehnologie A</b> (disponibil doar cu Pachet Lumini si vizibilitate) Asistent parcare, față și spate, Pachet Siguranta	oLP	-	650 546	-	-	-
<b>Pachet Tehnologie B</b> Radio Navi 5.0 IntelliLink, Radio digital (DAB), Incarcare inductiva telefoane mobile	oLQ	-	800 672	-	-	-
<b>Pachet Tehnologie C</b> Proiectoare ceață, Pachet Lumini	oLR	-	700 588	-	-	-
<b>Pachet funcțional</b> (doar cu TAV6) Senzor de parcare, spate	OL7	-	-	1 650 1 387	-	-
<b>Pachet de tehnologie avansată</b> Pachet Lumini, Radio Navi 5.0 IntelliLink, Head-up display	OL8	-	-	1 600 1 345	-	-
<b>Pachet Confort</b> (doar cu CWX/CWJ) Pachet Iarna, Asistent parcare, față și spate, Parbriz incalzit, Proiectoare ceață, Podea dublă portbagaj, Iluminare ambinet	OFL	-	-	690 580	-	-

Dotări		Enjoy	120 years	"Opel 2020"	Innovation	Ultimate
DOTĂRI EXTERIOR		Euro cu TVA Euro fără TVA	Euro cu TVA Euro fără TVA	Euro cu TVA Euro fără TVA	Euro cu TVA Euro fără TVA	Euro cu TVA Euro fără TVA
Bază culoare	BAS	0 0	0 0	0 0	0 0	0 0
Vopsea brilliant	9BR	190 160	190 160	190 160	190 160	190 160
Vopsea metalizată sau mica	9M2	400 336	400 336	400 336	400 336	400 336
Culori boutique	BBQ	550 462	550 462	550 462	550 462	550 462

"S" = Standard

"-" = Indisponibil

## Opel Crossland X - Dotări

Dotări		Enjoy	120 years	"Opel 2020"	Innovation	Ultimate
DOTĂRI EXTERIOR	Disponibil în pachet	Euro cu TVA Euro fără TVA	Euro cu TVA Euro fără TVA	Euro cu TVA Euro fără TVA	Euro cu TVA Euro fără TVA	Euro cu TVA Euro fără TVA
Parbriz panoramic cu stor electric		800	800	800	800	800
Sine plafon pentru portbagaj suplimentar, argintii	CFD	672	672	672	672	672
Geamuri spate fumurii, intensitate sporită	AKO	175	175	175	175	S
Parbriz incalzit (doar cu CWJ/CWX & CWG)	C50	200	200	200	200	200
Senzor de parcare, spate	UD7	168	168	168	168	168
Asistent parcare, față și spate	UD5	150	150	-	150	S
Sine plafon pentru portbagaj suplimentar, argintii	V2P	126	126	-	126	S
Proiectoare ceață	T3U	250	250	-	250	110
Stopuri spate LED	UGE	210	210	-	210	92
Faruri ECO LED	TLL	230	230	230	230	230
Lumini diurne LED		193	193	193	193	193
Plafon negru	22T	150	150	150	150	S
Plafon culoare alba	09T	126	126	126	126	S
Fara plafon de alta culoare	NTo	150	S	S	150	S
Cârlig de tractare detașabil	V65	126	S	S	126	S
Fără inscripționare motorizare	W5T	250	S	S	250	-
	B9K	210	S	S	210	-
		420	S	S	420	S
		500	500	-	500	500
		420	420	-	420	420
		-	-	0	-	0
		0	-	0	-	0
		450	450	450	450	450
		378	378	378	378	378
		10	10	10	10	10
		8	8	8	8	8
		-	S	S	50	S
					42	

Dotări		Enjoy	120 years	"Opel 2020"	Innovation	Ultimate
DOTĂRI INTERIOR	Disponibil în pachet	Euro cu TVA Euro fără TVA	Euro cu TVA Euro fără TVA	Euro cu TVA Euro fără TVA	Euro cu TVA Euro fără TVA	Euro cu TVA Euro fără TVA
Tapiterie stofa/vinil "Peanut", Jet black	TATZ	S	-	-	-	-
Tapiterie stofa/vinil "Florey" AGR, Jet black		700	-	-	-	-
Scaun sofer reglabil pe 8 directii, Scaun pasager reglabil pe 8 directii, Scaun cu porțiune șezut extensibilă manual, Tetieră, scaun față, inactivă, Scaun sofer&pasager cu reglaj lombar electric, Buzunar depozitare pe spătarul scaunului față	TAT1	588	-	-	-	-
Tapiterie "Rainbow", Jet Black / Smokey Plum	TAV1	-	S	-	-	-
Tapiterie piele "Siena", Jet black (AGR)		-	1 850	-	-	-
Pachet Versatilitate, Pachet larna, Cotieră sofer, Scaun sofer reglabil pe 8 directii, Scaun pasager reglabil pe 8 directii, Scaun cu porțiune șezut extensibilă manual, Tetieră, scaun față, inactivă, Scaun sofer&pasager cu reglaj lombar electric, Buzunar depozitare pe spătarul scaunului față	TAUX	-	1 555	-	-	-
Tapiterie Nivelul 3.2 "Opel 2020" (stofă), Black Jet negru / decor: alb casablanca	TAV5	-	-	S	-	-
Tapiterie piele Nivelul 3.2 "Siena", Jet black (AGR)		-	-	1 850	-	-
Pachet Versatilitate, Pachet larna, Cotieră sofer, Scaun sofer reglabil pe 8 directii, Scaun pasager reglabil pe 8 directii, Scaun cu porțiune șezut extensibilă manual, Tetieră, scaun față, inactivă, Scaun sofer&pasager cu reglaj lombar electric, Buzunar depozitare pe spătarul scaunului față	TAV6	-	-	1 555	-	-
cu Pachet funcțional	TAV6	-	-	0	-	-
				0		

"S" = Standard

"-" = Indisponibil

## Opel Crossland X - Dotări

Dotări		Enjoy	120 years	"Opel 2020"	Innovation	Ultimate
DOTĂRI INTERIOR		Euro cu TVA Euro fără TVA	Euro cu TVA Euro fără TVA	Euro cu TVA Euro fără TVA	Euro cu TVA Euro fără TVA	Euro cu TVA Euro fără TVA
Tapiterie stofa/vinil "Florey", Jet black	TAR9	-	-	-	S	S
Tapiterie stofa/vinil "Florey" AGR, Jet black	TAR8	-	-	-	600	0
Scaun sofer reglabil pe 8 directii, Scaun pasager reglabil pe 8 directii, Scaun cu porțiune șezut extensibilă manual, Tetieră, scaun față, inactivă, Scaun sofer&pasager cu reglaj lombar electric, Buzunar depozitare pe spătarul scaunului față		504	0			
Tapiterie piele "Siena", Jet black (AGR)	TAUY	-	-	-	1 750	1 000
Pachet Versatilitate, Pachet Iarna, Scaun sofer reglabil pe 8 directii, Scaun pasager reglabil pe 8 directii, Scaun cu porțiune șezut extensibilă manual, Tetieră, scaun față, inactivă, Scaun sofer&pasager cu reglaj lombar electric, Buzunar depozitare pe spătarul scaunului față		1 471	840			
Pachet scaune functionale sofer si pasager (cu TATZ/TAUA/TAR9)	J31	350	350	350	350	-
Scaun sofer reglabil pe 8 directii, Scaun pasager reglabil pe 8 directii, Scaun sofer&pasager cu reglaj lombar electric		294	294	294	294	-
Cotieră șofer	D05	100	100	100	S	S
Incarcare inductiva telefoane mobile	K4C	84	84	84	125	125
		Pachet Tehnologie B		105		
Podea dublă portbagaj	DT3	75	75	75	S	S
		Pachet Versatilitate, Pachet Confort		63		
Volan cu 3 spițe îmbrăcat în piele	N34	200	S	S	S	S
		Pachet Iarna, Pachet Enjoy Plus		168		
Climatizare electronică dual zone (disponibil doar cu Pachet Lumini si vizibilitate)	CJ2	300	300	300	S	S
		Pachet Enjoy Plus		252		
Sistem de încălzire ranforsat	C32	180	180	180	180	180
		151	151	151		

Dotări		Enjoy	120 years	"Opel 2020"	Innovation	Ultimate
SISTEME AUDIO ȘI DE INFORMARE		Euro cu TVA Euro fără TVA	Euro cu TVA Euro fără TVA	Euro cu TVA Euro fără TVA	Euro cu TVA Euro fără TVA	Euro cu TVA Euro fără TVA
Radio Navi 5.0 IntelliLink	IO6	650	650	650	550	S
Display segmentat instrumente bord, 2 porturi USB, 6 difuzoare, Antenă scurtă acoperiș		546	546	546	462	
Radio digital (DAB)	U2Q	210	210	210	210	210
		Pachet Tehnologie B		176	176	
Sistem audio premium cu 7 boxe (inclusiv subwoofer)	UQG	400	400	400	400	S
		336	336	336	336	
Head-up display	UV6	300	300	-	300	300
		Pachet de tehnologie avansată		252	252	
Unitate Auto Tele 3S, apeluri urgente de baza	U0U	300	300	-	300	300
		252	252	252	252	

Dotări		Enjoy	120 years	"Opel 2020"	Innovation	Ultimate
SIGURANȚĂ		Euro cu TVA Euro fără TVA	Euro cu TVA Euro fără TVA	Euro cu TVA Euro fără TVA	Euro cu TVA Euro fără TVA	Euro cu TVA Euro fără TVA
A doua cheie pliabila	KTF	30	30	30	30	-
Deschidere si pornire fara cheie (disponibil doar cu Pachet Lumini si vizibilitate)	AVJ	25	25	25	25	S
		250	250	250	250	
Consolă cu cotieră față și spații de depozitare	D07	210	210	210	50	S
		-	-	-	42	
Sistem de alarmă (disponibil doar cu Pachet Lumini si vizibilitate)	UTJ	280	280	280	280	280
		235	235	235	235	
Antifurt roți	PB4	20	20	20	20	20
		17	17	17	17	

"S" = Standard

"-" = Indisponibil

## Opel Crossland X - Dotări

Dotări		Enjoy	120 years	"Opel 2020"	Innovation	Ultimate
JANTE	Disponibil în pachet	Euro cu TVA Euro fără TVA	Euro cu TVA Euro fără TVA	Euro cu TVA Euro fără TVA	Euro cu TVA Euro fără TVA	Euro cu TVA Euro fără TVA
Jante otel, 6.5 J x 15, capace argintii	CWAA	0 0	-	-	-	-
Jante aliaj, 6.5 J x 16, Design 4 spite duble, Silver	CWAC	300 252	-	-	S	-
Jante aliaj, 6.5 J x 16, 4-Spate duble, Titan Gloss	CWAD	-	80 67	80 67	80 67	-
Jante aliaj, 6.5 J x 16, 4-Spate duble, Negru mat	CWAK	-	80 67	80 67	80 67	-
Jante aliaj, 6.5 J x 17, Design Multi spite, Technical Grey	CWAH	-	200 168	200 168	200 168	S
Jante aliaj, 6.5 J x 17, Design Multi spite, Titan gloss	CWAI	-	200 168	200 168	200 168	200 168
Jante aliaj, 6.5 J x 17, Design 4 spite duble, Silver	CWAG	400 336	-	-	100 84	100 84
Pneuri All-Season 195/60 R16 89H	Q3Q	200 168	200 168	200 168	200 168	200 168
Roata rezerva temporara 16 x 3.5	RV0	65 55	65 55	65 55	65 55	65 55

"S" = Standard

"-" = Indisponibil

## Opel Crossland X - Date tehnice

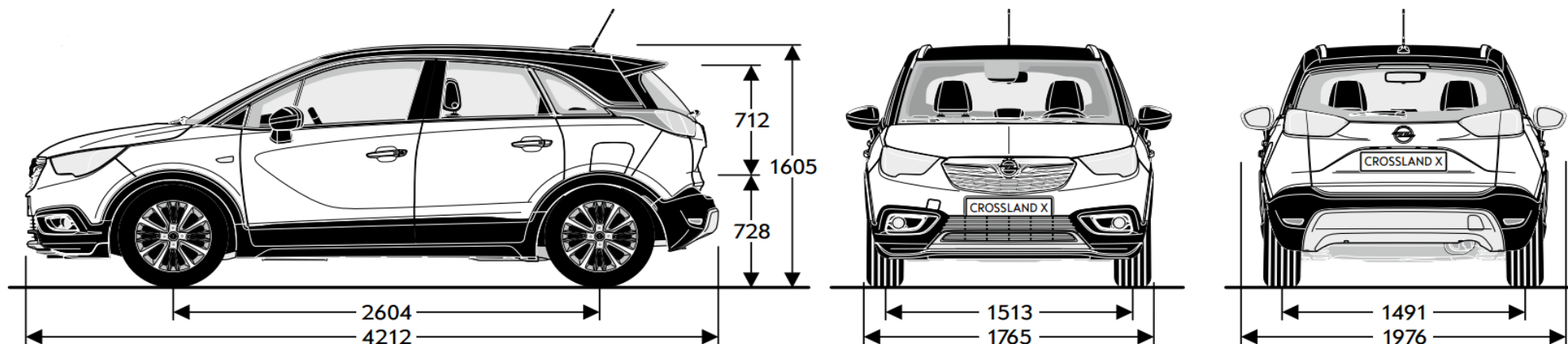
Specificații generale	
Dimensiuni caroserie	Crossland X
Înălțime (mm)	1605
Lungime (mm)	4212
Ampatament (mm)	2604
Lățime (cu/fără oglinzi) (mm)	1976 / 1765
Ecartament (față/spate) (mm)	1513 / 1491

Dimetrude bracare în metri	Crossland X
Perete la perete	11,2

Volum portbagaj (ECIE) în litri	Crossland X
Capacitate portbagaj cu panou acoperire	410-520
Cu spătarul banchetei din spate rabatat în față la partea superioară a scaunului față	810
Cu spătarul banchetei din spate rabatat în față la plafon	1255

Specificații generale	
Dimensiuni portbagaj (ECIE/GM) în mm	Crossland X
Lungime spațiu încărcare până la bancheta spate	793
Lungime spațiu încărcare cu bancheta spate rabatată	1483
Distanța între contraaripi	947
Lățime maximă portbagaj	1000
Înălțimea bagajului	728

Mase în kg	Crossland X
Masă proprie incl. șofer (conform 70/156/EEC și specificații model de bază)	1174 - 1319
Greutate maximă admisă (GVW)	1690 - 1840
Sarcină utilă	516 - 531
Sarcina maximă a remorcii, cu frâne (pantă 12%)	650 - 870
Sarcina maximă a remorcii, fără frâne	560 - 640





## Opel Crossland X - Date tehnice

Motorizări benzină					Motorizări diesel	
Motorizări	1.2 Start/Stop (60 kW/83 CP)	1.2 Turbo Start/Stop (81 kW/110 CP)	1.2 Turbo Start/Stop (96 kW / 130 CP)	1.2 Turbo Start/Stop (96 kW / 130 CP)	1.5 Diesel Start/Stop (75 kW/102 CP)	1.5 Diesel Start/Stop (88 kW/120 CP)
Emisii reduse conform	Euro 6d	Euro 6d	Euro 6d	Euro 6d	Euro 6d-TEMP	Euro 6d-TEMP
Combustibil	Benzină	Benzină	Benzină	Benzină	Diesel	Diesel
Nr. cilindri	3	3	3	3	4	4
Alezaj în mm	75,0	75,0	75,0	75,0	75,0	75,0
Cursă în mm	90,5	90,5	90,5	90,5	84,8	84,8
Capacitate cilindrică (cm <sup>3</sup> )	1199	1199	1199	1199	1499	1499
Putere maximă (kW/CP)	61 / 83	81 / 110	96 / 130	96 / 130	75 / 102	88 / 120
la rpm	5750	5500	5500	5500	3750	3750
Cuplu maxim (Nm)	118	205	230	230	250	300
la rpm	2750	1750	1750	1750	1750	1750

Consum combustibil (l/100 km)					Consum combustibil (l/100 km)	
Transmisie	manuală cu 5 viteze	manuală cu 6 viteze	manuală cu 6 viteze	automată cu 6 viteze	manuală cu 6 viteze	automată cu 6 viteze
Urban	5,4–5,6	5,8–5,9	5,7	5,9	4,8	4,4
Extra urban	4,1–4,2	4,1–4,2	4,2	4,5	3,6–3,7	3,7-3,8
Combinat	4,6–4,7	4,7–4,8	4,7–4,8	5,0	4,1	4,0
Emisie CO <sub>2</sub> (g/km)	106–107	108–110	108–110	113–114	107	104-106
Viteză maximă (km/h)	170	187	201	198	178	183
Accelerație 0-100 km/h (sec.)	14,5	10,9	9,9	10,2	11,7	11,5

Toate informațiile erau corecte și actualizate în momentul tipării. Compania își rezervă dreptul de a modifica în orice moment specificațiile referitoare la motoare, ceea ce ar putea influența valorile indicate. Pentru informații actualizate, contactați distribuitorul Opel local. Toate valorile menționate se referă la modelul de bază UE cu echipare standard. Valorile privind consumul de carburant și emisiile de CO<sub>2</sub> sunt determinate conform regulamentului CE nr. 715/2007 (în versiunea aflată în vigoare), luând în considerare masa autovehiculului în stare de funcționare, așa cum este specificat în regulament. Prezența unor echipamente suplimentare și a dotărilor opționale din fabrică poate avea ca efect obținerea unor valori mai ridicate decât cifrele menționate pentru consum și emisii de CO<sub>2</sub>. Consumul de carburant și emisiile de CO<sub>2</sub> nu se referă la un autovehicul anume și nu fac parte dintr-o ofertă. Acestea sunt furnizate exclusiv pentru comparația între diferite variante de autovehicule dar pot fi diferite față de consumul real de carburant obținut în condiții reale de conducere, consum care este influențat în mare măsură de stilul de conducere și condițiile de utilizare. Echipamentele suplimentare pot crește greutatea autovehiculului atunci când acesta este gol și, în unele cazuri, sarcina admisă pe punți, precum și masa totală admisă a autovehiculului și pot reduce masele admise de remorcare. Acest lucru ar putea duce la reducerea vitezei maxime și la creșterea timpului de accelerare. Valorile referitoare la performanțele de conducere iau în considerare un șofer cu greutatea de 75 kg și o încărcătură de 125 kg.

Conținutul are la bază informațiile disponibile la 1 Iunie 2020. Prețurile afișate în Euro sunt recomandate. Contactați distribuitorii Opel pentru informații despre eventualele modificări. Datele sunt cu scop informativ și Opel Southeast Europe nu-și asumă responsabilitatea pentru acuratețea acestora. Dotările opționale prezentate sunt disponibile contra cost. Pentru lansarea comenzii vă rugăm apelați la unul din distribuitorii autorizați Opel. Reciclare: Informații legate de Design pentru Mediu, rețeaua de colectare și reciclare a masinilor care ajung la sfârșit de viață puteți găsi pe: [www.opel.ro](http://www.opel.ro) Opel Southeast Europe, 1 Iunie 2020.

## Modelul meu Opel Crossland X

Model / Motor	Pret in Euro
---------------	--------------

### Optiuni selectate


### Pret total

Pret in Euro (fara TVA)

Pret in Euro (cu TVA)