

Opel Combo Life - Model

Benzină	Combo Life			Selection		Enjoy		Innovation	
	Motorizări		Transmisie	L1H1	L2H1	L1H1	L2H1	L1H1	L2H1
				Euro cu TVA Euro fără TVA	Euro cu TVA Euro fără TVA	Euro cu TVA Euro fără TVA	Euro cu TVA Euro fără TVA	Euro cu TVA Euro fără TVA	Euro cu TVA Euro fără TVA
1.2 81 kW / 110 CP	START / STOP	manuală cu 6 viteze	16 590	17 750	17 790	18 950	21 180	-	
			13 941	14 916	14 950	15 924	17 798		
1.2 96 kW / 130 CP	START / STOP	automată cu 8 viteze	18 590	19 750	19 790	20 950	23 180	24 340	
			15 622	16 597	16 630	17 605	19 479	20 454	

Diesel	Combo Life			Euro cu TVA	Euro cu TVA	Euro cu TVA	Euro cu TVA	Euro cu TVA	Euro cu TVA
	Motorizări		Transmisie	Euro fără TVA	Euro fără TVA	Euro fără TVA	Euro fără TVA	Euro fără TVA	Euro fără TVA
1.5 Diesel 55 kW / 75 CP		manuală cu 5 viteze	17 270	-	18 470	-	22 280	-	
			14 513		15 521		18 723		
1.5 Diesel 75 kW / 100 CP	START / STOP	manuală cu 5 viteze	17 370	18 530	18 570	19 730	22 380	23 540	
			14 597	15 571	15 605	16 580	18 807	19 782	
1.5 Diesel 96 kW / 130 CP	START / STOP	manuală cu 6 viteze	18 170	19 330	19 370	20 530	23 180	24 340	
			15 269	16 244	16 277	17 252	19 479	20 454	
	START / STOP	automată cu 8 viteze	19 790	20 950	20 990	22 150	24 800	25 960	
			16 630	17 605	17 639	18 613	20 840	21 815	

Benzină	Combo Life (sarcina utila marita)			Selection		Enjoy		Innovation	
	Motorizări		Transmisie	L1H1	L2H1	L1H1	L2H1	L1H1	L2H1
				Euro cu TVA Euro fără TVA	Euro cu TVA Euro fără TVA	Euro cu TVA Euro fără TVA	Euro cu TVA Euro fără TVA	Euro cu TVA Euro fără TVA	Euro cu TVA Euro fără TVA
1.2 81 kW / 110 CP	START / STOP	manuală cu 6 viteze	16 790	17 950	17 990	19 150	-	-	
			14 109	15 084	15 118	16 092			
1.2 96 kW / 130 CP	START / STOP	automată cu 8 viteze	18 790	19 950	19 990	21 150	-	-	
			15 790	16 765	16 798	17 773			

Diesel	Combo Life (sarcina utila marita)			Euro cu TVA	Euro cu TVA	Euro cu TVA	Euro cu TVA	Euro cu TVA	Euro cu TVA
	Motorizări		Transmisie	Euro fără TVA	Euro fără TVA	Euro fără TVA	Euro fără TVA	Euro fără TVA	Euro fără TVA
1.5 Diesel 55 kW / 75 CP		manuală cu 5 viteze	17 470	-	18 670	-	-	-	
			14 681		15 689				
1.5 Diesel 75 kW / 100 CP	START / STOP	manuală cu 5 viteze	17 570	18 730	18 770	19 930	-	-	
			14 765	15 739	15 773	16 748			
1.5 Diesel 96 kW / 130 CP	START / STOP	manuală cu 6 viteze	18 370	19 530	19 570	20 730	-	-	
			15 437	16 412	16 445	17 420			
	START / STOP	automată cu 8 viteze	19 990	21 150	21 190	22 350	-	-	
			16 798	17 773	17 807	18 782			

Opel Combo Life - Dotări standard

Selection	Enjoy	Innovation
PACHETE ECHIPAMENTE		
		Pachet Lumini si vizibilitate Sensor de ploaie, Oglindă retrovizoare interiorara electrocromata, Asistenta faza lunga – include faruri si stergatoare automate, Display segmentat intrumente bord, Proiectoare ceață cu funcție de virare
Pachetul Safety Sistem de evitare și reducere a impactului coliziunii, cu senzori, Sensor indicator lane keep assist, Display segmentat intrumente bord, Recunoastere semne de circulatie	Pachetul Safety Sistem de evitare și reducere a impactului coliziunii, cu senzori, Sensor indicator lane keep assist, Display segmentat intrumente bord, Recunoastere semne de circulatie	Pachetul Safety Sistem de evitare și reducere a impactului coliziunii, cu senzori, Sensor indicator lane keep assist, Display segmentat intrumente bord, Recunoastere semne de circulatie
DOTĂRI EXTERIOR		
		Bare longitudinale plafon
		Proiectoare ceață cu funcție de virare
		Lumini diurne LED
		Bandouri laterale de protecție în culoarea caroseriei
		Sensor de parcare, spate
Caracasă neagră oglinzi laterale		Bară în culoarea caroseriei (față & spate)
Bară neagră (față & spate)	Bară în culoarea caroseriei (față & spate)	Bară în culoarea caroseriei (față & spate)
Mâner negru ușă	Mânere exterioare ușă în culoarea caroseriei	Mânere exterioare ușă în culoarea caroseriei
Uși spate cu geamuri	Haion	Haion cu deschidere separată lunetă
DOTĂRI INTERIOR		
		Spațiu depozitare rândul 2
		Geam electric șofer one-touch
		Geamuri electrice spate
Bancheta spate rabatabila 60/40 cu cotiera centrala	Bancheta spate rabatabila 60/40 cu cotiera centrala	Bancheta spate rabatabila 33/33/33 cu cotiera centrala
Oglindă interioară	Oglindă interioară	Oglindă retrovizoare interiorara electrocromata
Sistem de încălzire cu filtru de particule	Aer condiționat	Aer condiționat automat, 2 zone
Volan 3 spite	Volan 3 spite	Volan sport cu 3 spițe îmbrăcat în piele
Scaun șofer reglabil pe 6 direcții	Scaun șofer reglabil pe 6 direcții	Scaun șofer reglabil pe 6 direcții
5 locuri	5 locuri	5 locuri
SISTEME AUDIO ȘI DE INFORMARE		
Sistem audio bază (bluetooth și USB)	Sistem audio bază (bluetooth și USB)	Sistem audio 1 (Radio multimedia,proiectare telefon și ecran color)
SIGURANȚĂ		
Sistem de detectare a presiunii în pneuri	Sistem de detectare a presiunii în pneuri	Sistem de detectare a presiunii în pneuri
Program electronic de stabilitate (ESP)	Program electronic de stabilitate (ESP)	Program electronic de stabilitate (ESP)
Airbag-uri frontale șofer și pasager, airbag-uri laterale și cortină față și spate	Airbag-uri frontale șofer și pasager, airbag-uri laterale și cortină față și spate	Airbag-uri frontale șofer și pasager, airbag-uri laterale și cortină față și spate
Tempomat	Tempomat	Tempomat
Cheie pliabilă	Cheie pliabilă	Cheie pliabilă
JANTE		
Jante oțel 16 X 6.5, J, Design 1	Jante oțel 16 X 6.5, J, Design 1	Jante aliaj 16 X 6.5, J, Design 1
Kit reparatie pana	Kit reparatie pana	Kit reparatie pana

Opel Combo Life - Dotări

Dotări		Selection	Enjoy	Innovation
PACHETE OPȚIONALE	Disponibil în pachet	Euro cu TVA Euro fără TVA	Euro cu TVA Euro fără TVA	Euro cu TVA Euro fără TVA
Pachet Lumini si vizibilitate Senzor de ploaie, Oglindă retrovizoare interiora electrocromata, Asistenta faza lunga – include faruri si stergatoare automate, Display segmentat intrumente bord, Proiectoare ceață cu funcție de virare	CWX	150 126	150 126	S
Pachet copii Oglinzi exterioare cu reglare manuală, Scaun pasager față rabatabil, Plasă de siguranță	WV6	-	180 151	180 151
Pachet all weather IntelliGrip	PS4	200 168	200 168	200 168
Pachet Cool & Sound 2 Navi 5.0 IntelliLink, Aer condiționat automat, Pachet Lumini si vizibilitate	XIDZ	1 500 1 261	1 200 1 008	1 200 1 008
Pachet Parcare Asistent parcare, față și spate, Camera mers inapoi panoramica (180 grade), Avertizare punct mort, Oglinzi exterioare electrice, incalzite, Proiectoare ceață cu funcție de virare, Geamuri electrice	OL5	800 672	800 672	-
Pachet iarnă Scaune față cu încălzire, Volan sport cu 3 spițe îmbrăcat în piele, Volan cu încălzire, Parbriz cu zona stergatoare incalzita	XIBV	410 345	410 345	410 345
Pachet Comfort Geamuri electrice spate, Geam electric șofer one-touch, Oglinzi exterioare electrice, incalzite, Camera mers inapoi panoramica (180 grade), Geam acționat electric pasager, Avertizare punct mort, Asistent parcare, față și spate, Frână de parcare electrică (numai cu transmisie manuală), Navi 5.0 IntelliLink, Proiectoare ceață cu funcție de virare	XIEL	1 500 1 261	1 500 1 261	-
Pachet Executive 2 Oglinzi exterioare electrice, incalzite, Head-up display, Frână de parcare electrică (numai cu transmisie manuală), Navi 5.0 IntelliLink, Sistem avansat asistență parcare (APA II), Avertizare punct mort, Proiectoare ceață cu funcție de virare, Camera mers inapoi panoramica (180 grade), Geamuri electrice spate, Geam electric șofer one-touch, Cotieră centrala față, reglabilă (numai cu transmisie manuală), Geam acționat electric pasager	XIEG	-	2 680 2 252	2 680 2 252
Pachet "Opel 2020" (doar cu modele normale L1H1) Jante aliaj 16 X 6.5, J, Design 1, Capac de oglindă neagră Onyx, covoare	Bo7	-	600 504	-
Pachetul tehnologic 1 (doar cu modele normale L1H1) Geamuri electrice spate, Geamuri spate fumurii, intensitate sportă, Pachet Lumini si vizibilitate, Oglinzi exterioare electrice, incalzite, Navi 5.0 IntelliLink, Haion cu deschidere separată lunetă, Volan sport cu 3 spițe îmbrăcat în piele, Asistent parcare, față și spate, Avertizare punct mort	OLW	-	1 600 1 345	-
Pachetul tehnologic 2 (doar cu modele normale L1H1) Aer condiționat automat, 2 zone, Lumini diurne LED, Head-up display	OLX	-	600 504	-

Dotări		Selection	Enjoy	Innovation
DOTĂRI EXTERIOR	Disponibil în pachet	Euro cu TVA Euro fără TVA	Euro cu TVA Euro fără TVA	Euro cu TVA Euro fără TVA
Bază culoare	BAS	0 0	0 0	0 0
Vopsea metalizată	9M2	450 378	450 378	450 378
Bare longitudinale plafon	E2R	190 160	190 160	S
Proiectoare ceață cu funcție de virare	T3U	Pachet Lumini si vizibilitate, Pachet Comfort, Pachet Executive 2, Pachet Parcare 155 130	155 130	S
Lumini diurne LED	T7E	-	290 244	S
Senzor de parcare, spate	UD7	250 210	250 210	S
Asistent parcare, față și spate	UD5	Pachet Comfort, Pachet Parcare, Pachetul tehnologic 1 400 336	400 336	150 126
Bandouri laterale de protecție în culoarea caroseriei	B86	-	90 76	S

"S" = Standard

"-" = Indisponibil

Opel Combo Life - Dotări

Dotări		Selection	Enjoy	Innovation
DOTĂRI EXTERIOR	Disponibil în pachet	Euro cu TVA Euro fără TVA	Euro cu TVA Euro fără TVA	Euro cu TVA Euro fără TVA
Uși spate cu geamuri	J1X	S	280 235	-
Haion	J1U	230 193	S	-
Haion cu deschidere separată lunetă	J20	250 210	20 17	S
Ușă culisantă stânga cu geam rabatabil	VE	800 672	S	S
Geamuri spate fumurii, intensitate sporită	AKO	70 59	70 59	S
Plafon panoramic cu spații depozitare	C2K	-	890 748	890 748
Cârlig de remorcare detașabil	VQ9	550 462	550 462	550 462
Cârlig de tractare	VRA	350 294	350 294	350 294
Parbriz cu zona stergatoare incalzita	CMO	100 84	100 84	100 84

Dotări		Selection	Enjoy	Innovation
DOTĂRI INTERIOR	Disponibil în pachet	Euro cu TVA Euro fără TVA	Euro cu TVA Euro fără TVA	Euro cu TVA Euro fără TVA
Tapițerie stofă, Mistral Gray Bază	TAUI	S	-	-
Tapițerie stofă, Mistral Gray nivel 2	TAUG	-	S	S
Tapițerie stofă, Mistral Brown	TAUH	-	0 0	0 0
Scaun pasager față rabatabil	D6K	-	210 176	S
Bancheta spate rabatabila 33/33/33 cu cotiera centrala	APS	-	230 193	S
Scaune față cu încălzire	KA1	170 143	170 143	170 143
Cotieră centrala față, reglabilă	DBU	150 126	150 126	150 126
Volan sport cu 3 spițe îmbrăcat în piele	N35	155 130	155 130	S
Oglindă retrovizoare interiorara electrocromata	DD8	60 50	60 50	S
Pachetul Fumători (brichetă și scrumieră)	DT4	15 13	15 13	15 13
Geam electric șofer one-touch	AXG	170 143	170 143	S
Geamuri electrice spate	AER	200 168	200 168	S
Plasă de siguranță	APT	80 67	80 67	80 67
Receptacle electrical, accessory 230 Volt	KI5	150 126	150 126	150 126

"S" = Standard

"-" = Indisponibil

Opel Combo Life - Dotări

Dotări		Selection	Enjoy	Innovation
DOTĂRI INTERIOR		Euro cu TVA Euro fără TVA	Euro cu TVA Euro fără TVA	Euro cu TVA Euro fără TVA
Aer condiționat	C60	400 336	S	-
Aer condiționat automat, 2 zone	CJ2	800 672	400 336	S
Sistem de încălzire auxiliar	K07	760 639	760 639	760 639
Sistem de încălzire auxiliar cu telecomandă	K0R	1 090 916	1 090 916	1 090 916
7 locuri	ZP7	-	590 496	590 496

Dotări		Selection	Enjoy	Innovation
SISTEME AUDIO ȘI DE INFORMARE		Euro cu TVA Euro fără TVA	Euro cu TVA Euro fără TVA	Euro cu TVA Euro fără TVA
Sistem audio 1 (Radio multimedia, proiectare telefon și ecran color)	IO5	500 420	500 420	S
Navi 5.0 IntelliLink (TOL Radio: Multimedia Navi Pro (NAC), proiecție telefon, ecran color mare și navigație)	IO6	800 672	800 672	300 252
Radio digital (DAB)	U2Q	180 151	180 151	180 151
CD player cu MP3	TG5	180 151	180 151	180 151
Head-up display	UV6	390 328	390 328	390 328
Încărcător wireless	K4C	115 97	115 97	115 97
Sistem de comunicatii Unit 3S (BTA evo 2.1)	U0R	300 252	300 252	300 252

Dotări		Selection	Enjoy	Innovation
SIGURANȚĂ		Euro cu TVA Euro fără TVA	Euro cu TVA Euro fără TVA	Euro cu TVA Euro fără TVA
Descuiere fără cheie	AVJ	230 193	230 193	230 193
Cheie pliabila	KTF	60 50	60 50	60 50
Tempomat și limitator viteză	K38	100 84	100 84	100 84
Camera mers înapoi panoramică (180 grade)	UVP	320 269	320 269	320 269
Avertizare punct mort	UDQ	150 126	150 126	150 126
Sistem avansat asistență parcare (APA II)	UFQ	120 101	120 101	120 101
Frana de mana mecanica	J69	S	S	0 0
Frână de parcare electrică	J71	190 160	190 160	S
Scut	EQ9	60 50	60 50	60 50

"S" = Standard

"-" = Indisponibil

Opel Combo Life - Dotări

Dotări		Selection	Enjoy	Innovation
JANTE	Disponibil în pachet	Euro cu TVA Euro fără TVA	Euro cu TVA Euro fără TVA	Euro cu TVA Euro fără TVA
Jante aliaj 16 X 6.5, J, Design 1	RRZ Pachet "Opel 2020"	475 399	475 399	S
Jante aliaj 17 X 7.0, J, Design 1	RSB	595 500	595 500	120 101
Roată rezervă utilizare temporară 16 x 6.5	RU9	130 109	130 109	130 109
Dotări		Selection	Enjoy	Innovation
OPTIUNI CAROSARE SI SECURIZARE MARFA	Disponibil în pachet	Euro cu TVA Euro fără TVA	Euro cu TVA Euro fără TVA	Euro cu TVA Euro fără TVA
Capacitate electrică îmbunătățită (baterie mai mare (70Ah), alternator și electromotor de clasă mai mare)	5L7	100 84	100 84	100 84

"S" = Standard

"-" = Indisponibil

Opel Combo Life - Date tehnice

Specificații generale	
Dimensiuni caroserie	Life L1H1
Înălțime (mm)	1880
Lungime (mm)	4753
Ampatament (mm)	2977
Lățime (cu/fără oglinzi) (mm)	2107 / 1848
Ecartament (față/spate) (mm)	1554 / 1568

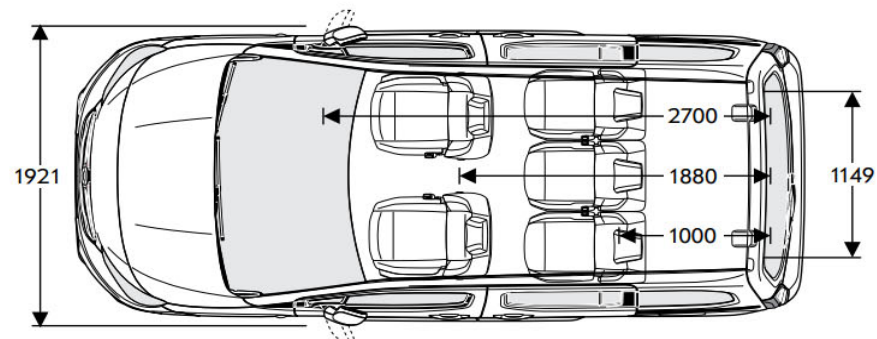
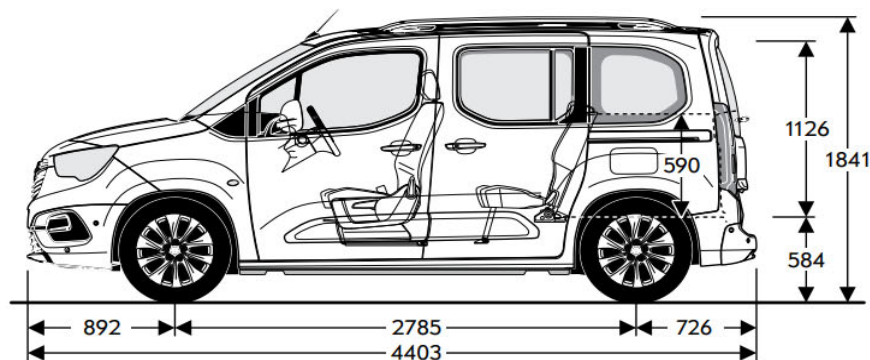
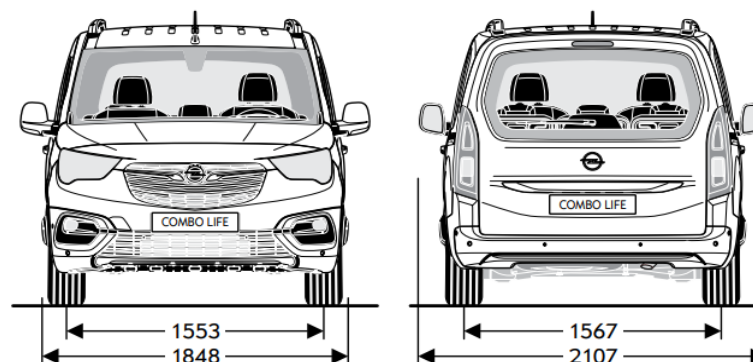
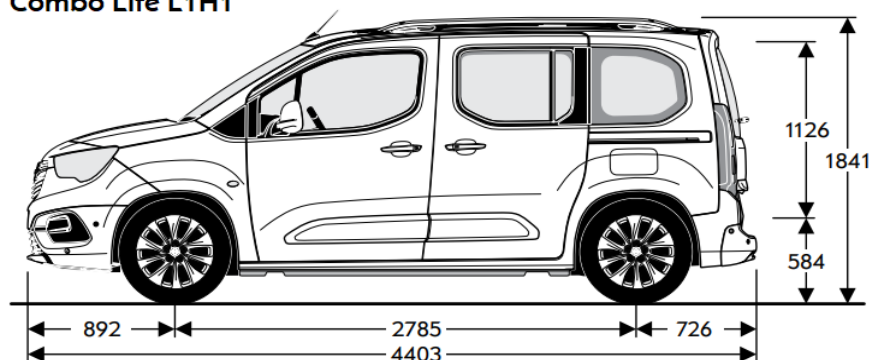
Diamestrude bracare în metri	Life L1H1
Perete la perete	11,50

Volum portbagaj (ECIE) în l	Life L1H1
Volum pentru bagaje/încărcătură	850

Specificații generale	
Dimensiuni portbagaj (ECIE/GM) în mm	Life L1H1
Lungime spațiu încărcare până la bancheta spate	1350
Lungime spațiu încărcare cu bancheta spate rabatată	2230
Distanța între contraaripi	1129
Înălțimea bagajului	1119

Mase în kg	Life L1H1
Masă proprie incl. șofer	1410-1669
Greutate maximă admisă (GVW)	1713-2240
Capacitatea rezervorului de carburant (l)	50
Sarcina maximă a remorcii, fără frâne	710-750
Sarcina maximă a remorcii, cu frâne (pantă 12%)	900-1500

Combo Life L1H1



Opel Combo Life - Date tehnice

Specificații generale	
Dimensiuni caroserie	Life L2H1
Înălțime (mm)	1880
Lungime (mm)	4753
Ampatament (mm)	2977
Lățime (cu/fără oglinzi) (mm)	2107 / 1848
Ecartament (față/spate) (mm)	1554 / 1568

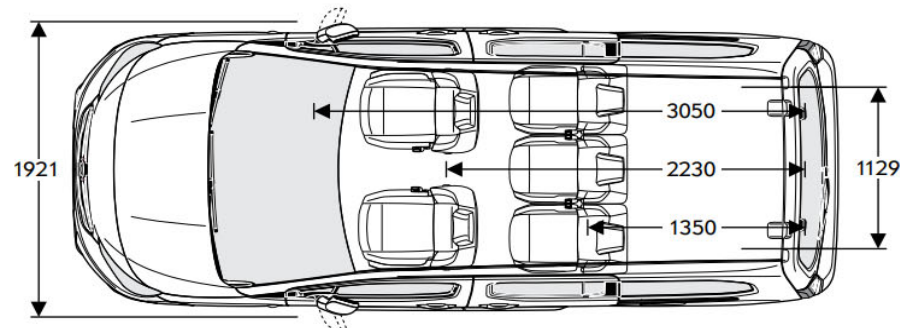
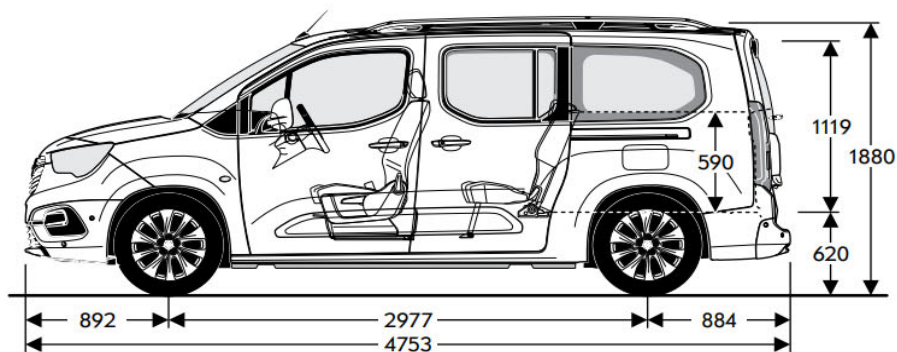
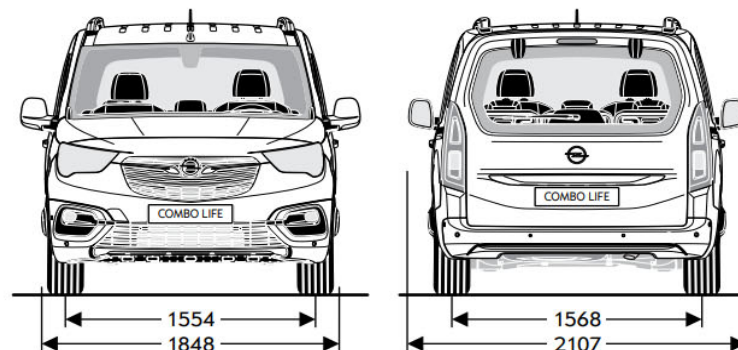
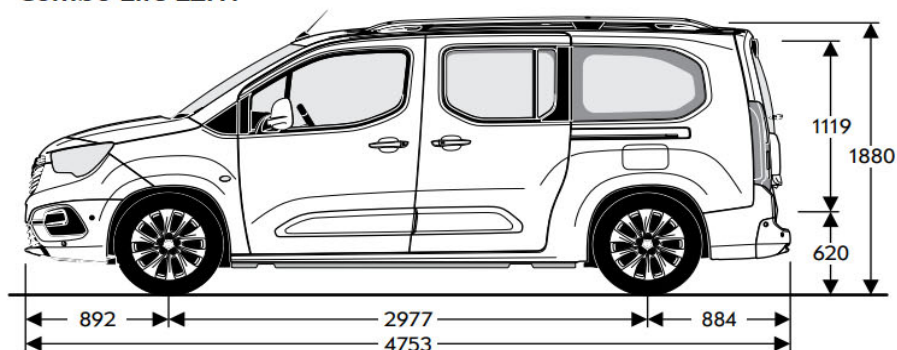
Diamestrude bracare în metri	Life L2H1
Perete la perete	11,5

Volum portbagaj (ECIE) în l	Life L2H1
Volum pentru bagaje/incărcătură	850

Specificații generale	
Dimensiuni portbagaj (ECIE/GM) în mm	Life L2H1
Lungime spațiu încărcare până la bancheta spate	1350
Lungime spațiu încărcare cu bancheta spate rabatată	2230
Distanța între contraaripi	1129
Înălțimea bagajului	1119

Mase în kg	Life L2H1
Masă proprie incl. șofer	1482-1615
Greutate maximă admisă (GVW)	1662-2270
Capacitatea rezervorului de carburant (l)	50
Sarcina maximă a remorcii, fără frâne	710-750
Sarcina maximă a remorcii, cu frâne (pantă 12%)	900-1500

Combo Life L2H1



Opel Combo Life - Date tehnice

Motorizări benzină			Motorizări diesel			
Motorizări	1.2 Start/Stop (81 kW/110 CP)	1.2 Start/Stop (96 kW/130 CP)	1.5 Diesel (55 kW / 75 CP)	1.5 Diesel Start/Stop (75 kW / 100 CP)	1.5 Diesel Start/Stop (96 kW / 130 CP)	1.5 Diesel Start/Stop (96 kW / 130 CP)
Emisii reduse conform	Euro 6d	Euro 6d	Euro 6d-TEMP	Euro 6d-TEMP	Euro 6d-TEMP	Euro 6d-TEMP
Combustibil	Benzină	Benzină	Diesel	Diesel	Diesel	Diesel
Nr. cilindri	3	3	4	4	4	4
Capacitate cilindrică (cm³)	1199	1199	1499	1499	1499	1499
Putere maximă (kW/CP)	81 / 110	96 / 130	55 / 75	75 / 100	96 / 130	96 / 130
la rpm	5500	5500	3500	3500	3750	3750
Cuplu maxim (Nm)	205	230	230	250	300	300
la rpm	1750	1750	1750	1750	1750	1750
Consum combustibil (l/100 km)			Consum combustibil (l/100 km)			
Transmisie	manuală cu 6 viteze	automată cu 8 viteze	manuală cu 5 viteze	manuală cu 5 viteze	manuală cu 6 viteze	automată cu 8 viteze
Urban	6,3–6,4	6,0–6,2	4,6	4,4–4,5	4,7	4,3–4,5
Extra urban	4,8–5,0	4,7–5,0	3,8–3,9	3,9–4,0	3,9–4,1	3,9–4,1
Combinat	5,3–5,5	5,2–5,5	4,1–4,2	4,1–4,2	4,2–4,3	4,0–4,3
Emisie CO₂ (g/km)	122–127	119–122	108–110	107–110	111–114	106–113
Viteză maximă (km/h)	175	186	153	172	185	184
Accelerație 0-100 km/h (sec.)	11,5	10,7	16,5	11,5	10,3	11,0

Toate informațiile erau corecte și actualizate în momentul tipăririi. Compania își rezervă dreptul de a modifica în orice moment specificațiile referitoare la motoare, ceea ce ar putea influența valorile indicate. Pentru informații actualizate, contactați distribuitorul Opel local. Toate valorile menționate se referă la modelul de bază UE cu echipare standard. Valorile privind consumul de carburant și emisiile de CO₂ sunt determinate conform regulamentului CE nr. 715/2007 (în versiunea aflată în vigoare), luând în considerare masa autovehiculului în stare de funcționare, așa cum este specificat în regulament. Prezența unor echipamente suplimentare și a dotărilor opționale din fabrică poate avea ca efect obținerea unor valori mai ridicate decât cifrele menționate pentru consum și emisii de CO₂. Consumul de carburant și emisiile de CO₂ nu se referă la un autovehicul anume și nu fac parte dintr-o ofertă. Acestea sunt furnizate exclusiv pentru comparația între diferite variante de autovehicule dar pot fi diferite față de consumul real de carburant obținut în condiții reale de conducere, consum care este influențat în mare măsură de stilul de conducere și condițiile de utilizare. Echipamentele suplimentare pot crește greutatea autovehiculului atunci când acesta este gol și, în unele cazuri, sarcina admisă pe punți, precum și masa totală admisă a autovehiculului și pot reduce masele admise de remorcare. Acest lucru ar putea duce la reducerea vitezei maxime și la creșterea timpului de accelerare. Valorile referitoare la performanțele de conducere iau în considerare un șofer cu greutatea de 75 kg și o încărcătură de 125 kg.

Conținutul are la bază informațiile disponibile la 1 Iunie 2020. Prețurile afișate în Euro sunt recomandate. Contactați distribuitorii Opel pentru informații despre eventualele modificări. Datele sunt cu scop informativ și Opel Southeast Europe nu-și asumă responsabilitatea pentru acuratețea acestora. Dotările opționale prezentate sunt disponibile contra cost. Pentru lansarea comenzii vă rugăm apelați la unul din distribuitorii autorizați Opel. Reciclare: Informații legate de Design pentru Mediu, rețeaua de colectare și reciclare a mașinilor care ajung la sfârșit de viață puteți găsi pe: www.opel.ro Opel Southeast Europe, 1 Iunie 2020.

Modelul meu Opel Combo Life

Model / Motor

Pret in Euro

Optiuni selectate

Pret total

Pret in Euro (fara TVA)

Pret in Euro (cu TVA)