

Opel Combo Cargo - Model

Combo			Selection L1H1	Enjoy L1H1	Dynamic L1H1	
Benzină	Motorizări		Transmisie	Euro cu TVA Euro fără TVA	Euro cu TVA Euro fără TVA	Euro cu TVA Euro fără TVA
	1.2 81 kW/110 CP	START / STOP	manuală cu 6 viteze	15 740 13 227	16 340 13 731	19 120 16 067
	1.2 96 kW/130 CP	START / STOP	automată cu 8 viteze	17 740 14 908	18 340 15 412	21 120 17 748
Diesel	Motorizări		Transmisie	Euro cu TVA Euro fără TVA	Euro cu TVA Euro fără TVA	Euro cu TVA Euro fără TVA
	1.5 Diesel 55 kW / 75 CP	START / STOP	manuală cu 5 viteze	16 320 13 714	16 920 14 218	19 700 16 555
			manuală cu 5 viteze	16 680 14 017	17 280 14 521	20 060 16 857
	1.5 Diesel 75 kW / 100 CP	START / STOP	manuală cu 5 viteze	16 520 13 882	17 120 14 387	19 900 16 723
	1.5 Diesel 96 kW / 130 CP	START / STOP	manuală cu 6 viteze	17 370 14 597	17 970 15 101	20 750 17 437
automată cu 8 viteze			18 940 15 916	19 540 16 420	22 320 18 756	

Combo (sarcina utila marita)			Selection		Enjoy		Dynamic		
Benzină	Motorizări		Transmisie	L1H1 Euro cu TVA Euro fără TVA	L2H1 Euro cu TVA Euro fără TVA	L1H1 Euro cu TVA Euro fără TVA	L2H1 Euro cu TVA Euro fără TVA	L1H1 Euro cu TVA Euro fără TVA	L2H1 Euro cu TVA Euro fără TVA
	1.2 81 kW/110 CP	START / STOP	manuală cu 6 viteze	16 120 13 546	17 280 14 521	16 540 13 899	17 700 14 874	19 320 16 235	20 480 17 210
	1.2 96 kW/130 CP	START / STOP	automată cu 8 viteze	18 120 15 227	19 280 16 202	18 540 15 580	19 700 16 555	21 320 17 916	22 480 18 891
Diesel	Motorizări		Transmisie	Euro cu TVA Euro fără TVA	Euro cu TVA Euro fără TVA	Euro cu TVA Euro fără TVA	Euro cu TVA Euro fără TVA	Euro cu TVA Euro fără TVA	Euro cu TVA Euro fără TVA
	1.5 Diesel 55 kW / 75 CP	START / STOP	manuală cu 5 viteze	16 700 14 034	-	17 120 14 387	-	19 900 16 723	-
			manuală cu 5 viteze	17 060 14 336	-	17 480 14 689	-	20 260 17 025	-
	1.5 Diesel 75 kW / 100 CP	START / STOP	manuală cu 5 viteze	16 900 14 202	18 060 15 176	17 320 14 555	18 480 15 529	20 100 16 891	21 260 17 866
	1.5 Diesel 96 kW / 130 CP	START / STOP	manuală cu 6 viteze	17 750 14 916	18 910 15 891	18 170 15 269	19 330 16 244	20 950 17 605	22 110 18 580
automată cu 8 viteze			19 320 16 235	20 480 17 210	19 740 16 588	20 900 17 563	22 520 18 924	23 680 19 899	

Opel Combo Cargo - Model

Combo (sarcina utila marita)			Crew Van L2H1		
Benzină	Motorizări		Transmisie	Euro cu TVA	
				Euro fără TVA	
	1.2 81 kW/110 CP	START / STOP	manuală cu 6 viteze	19 000	15 966
1.2 96 kW/130 CP	START / STOP	automată cu 8 viteze	21 000	17 647	
Diesel	Motorizări		Transmisie	Euro cu TVA	
				Euro fără TVA	
	1.5 Diesel 75 kW / 100 CP	START / STOP	manuală cu 5 viteze	19 780	16 622
	1.5 Diesel 96 kW / 130 CP	START / STOP	manuală cu 6 viteze	20 630	17 336
START / STOP		automată cu 8 viteze	22 200	18 655	

Opel Combo Cargo - Dotări standard

Selection	Enjoy	Dynamic	Crew Van
PACHETE ECHIPAMENTE			
		Pachet Lumini si vizibilitate Senzor de ploaie, Oglindă retrovizoare interiorara electrocromata, Asistentă faza lunga – include faruri si stergatoare automate, Display segmentat intrumente bord	
		Pachetul Safety Display segmentat intrumente bord, Recunoastere semne de circulatie	
DOTĂRI EXTERIOR			
		Proiectoare ceață cu funcție de virare	
		Lumini diurne LED	
		Senzor de parcare, spate	
		Mânere exterioare uși în culoarea caroseriei	Ușă culisantă, cu geam fix, partea stângă
		Oglinzi exterioare electrice, incalzite	Ușă culisantă, cu geam fix, partea dreaptă
Aprindere automată a farurilor	Aprindere automată a farurilor	Aprindere automată a farurilor	Aprindere automată a farurilor
Caracasă neagră oglinzi laterale	Carcase oglinzi în culoarea caroseriei	Carcase oglinzi în culoarea caroseriei	Caracasă neagră oglinzi laterale
Bandouri laterale de protecție de culoare neagră	Bandouri laterale de protecție de culoare neagră	Bandouri laterale de protecție de culoare neagră	Bandouri laterale de protecție de culoare neagră
DOTĂRI INTERIOR			
		Geam electric șofer one-touch	Acoperire podea spațiu marfă, vinil
		Suport lombar șofer, reglabil pe 2 direcții	Suport lombar șofer, reglabil pe 2 direcții
Scaun șofer reglabil pe 4 direcții	Scaun șofer reglabil pe 6 direcții	Scaun șofer reglabil pe 6 direcții	Scaun șofer reglabil pe 6 direcții
Volan 3 spite	Volan 3 spite	Volan sport cu 3 spite îmbrăcat în piele	Volan 3 spite
Sistem de încălzire cu filtru de particule	Sistem de încălzire cu filtru de particule	Aer condiționat	Sistem de încălzire cu filtru de particule
SISTEME AUDIO ȘI DE INFORMARE			
Sistem audio bază (bluetooth și USB)	Sistem audio bază (bluetooth și USB)	Sistem audio 1 (Radio multimedia, proiectare telefon și ecran color)	Sistem audio bază (bluetooth și USB)
SIGURANȚĂ			
		Recunoastere semne de circulatie	
		Tempomat	Tempomat
Program electronic de stabilitate (ESP)	Program electronic de stabilitate (ESP)	Program electronic de stabilitate (ESP)	Program electronic de stabilitate (ESP)
Airbag frontale șofer	Airbag frontale șofer	Airbag frontale șofer	Airbag frontale șofer
Cheie pliabilă	Cheie pliabilă	Cheie pliabilă	Cheie pliabilă
JANTE			
Jante oțel 15 X 6.5, J, Design 1	Jante oțel 15 X 6.5, J, Design 1	Jante oțel 16 X 6.5, J, Design 1	Jante oțel 16 X 6.5, J, Design 1
Kit reparatie pana	Kit reparatie pana	Kit reparatie pana	Kit reparatie pana

Opel Combo Cargo - Dotări

Dotări		Selection	Enjoy	Dynamic	Crew Van
PACHETE OPȚIONALE		Euro cu TVA Euro fără TVA	Euro cu TVA Euro fără TVA	Euro cu TVA Euro fără TVA	Euro cu TVA Euro fără TVA
Pachet Lumini si vizibilitate Senzor de ploaie, Oglindă retrovizoare interiorara electrocromata, Asistenta faza lunga – include faruri si stergatoare automate, Display segmentat intrumente bord	CWX	<i>Pachet Cool & Sound 2, Tracțiune integrală, Preparare Dangel 4x2 "Trek"</i>		S	150 126
		150 126	150 126		
Pachet Construction Scut, Pneuri 215/65/ R16, Șasiu înălțat	HMG			-	790 664
		790 664	790 664		
Pachetul Safety (disponibil doar cu K33/K38) Display segmentat intrumente bord, Recunoastere semne de circulatie	B26	<i>Pachetul tehnologic B</i>		S	420 353
		420 353	420 353		
Pachet Cool & Sound 1 Sistem audio 1, Aer condiționat	XIDY			-	980 824
		980 824	980 824		
Pachet Cool & Sound 2 Navi 5.0 IntelliLink, Aer condiționat automat, Pachet Lumini si vizibilitate	XIDZ			490 412	1 590 1 336
		1 590 1 336	1 590 1 336		
Pachet Exterior 2 Bară față în culoarea caroseriei, Bară spate în culoarea caroseriei	XIEC			-	150 126
		-	150 126		
Pachet Exterior 2+ Bară față în culoarea caroseriei, Bară spate în culoarea caroseriei, Mânere exterioare uși în culoarea caroseriei	OL2			-	290 244
		-	290 244		
Pachet Exterior 3+ Bară față în culoarea caroseriei, Bară spate în culoarea caroseriei, Mânere exterioare uși în culoarea caroseriei, Bandouri laterale de protecție în culoarea caroseriei, Ornamet argintiu bară față, Proiectoare ceață cu funcție de virare	OL3			-	345 290
		-	345 290		
Pachet Parking Cargo Cameră panoramică, Asistent parcare, față și spate, Avertizare punct mort, Oglinzi exterioare electrice, incalzite, Proiectoare ceață cu funcție de virare, Geam electric șofer one-touch, Geam acționat electric pasager	OL4			340 286	340 286
		340 286	340 286		
Pachet iarnă Scaune față cu încălzire, Volan sport cu 3 spițe îmbrăcat în piele, Volan cu încălzire, Parbriz cu zona stergatoare incalzita	XIBV			-	410 345
		410 345	410 345		
Pachet Profesional Banchetă dublă pasageri față, Buzunare de plasă și măsuță plianbilă în spatele scaunelor față, Perete despartitor metalic fara geam si cu trapa, Acoperire podea spațiu marfă, lemn	XIEH			350 294	350 294
		350 294	350 294		
Pachet Comfort Geam electric șofer one-touch, Oglinzi exterioare electrice, incalzite, Geam acționat electric pasager, Camera mers inapoi, Avertizare punct mort, Asistent parcare, față și spate, Frână de parcare electrică (only with MT5/MT6), Navi 5.0 IntelliLink, Proiectoare ceață cu funcție de virare	XIEL			-	1 500 1 261
		1 500 1 261	1 500 1 261		
Pachetul tehnologic A Banchetă dublă pasageri față, Frână de parcare electrică, Navi 5.0 IntelliLink, Avertizare punct mort, Asistent parcare, față și spate	OLP			1 670 1 403	1 670 1 403
		1 670 1 403	1 670 1 403		
Pachetul tehnologic B Banchetă dublă pasageri față, Frână de parcare electrică, Navi 5.0 IntelliLink, Avertizare punct mort, Asistent parcare, față și spate, Pachetul Safety	OLQ			1 910 1 605	1 910 1 605
		1 910 1 605	1 910 1 605		

Dotări		Selection	Enjoy	Dynamic	Crew Van
DOTĂRI EXTERIOR		Euro cu TVA Euro fără TVA	Euro cu TVA Euro fără TVA	Euro cu TVA Euro fără TVA	Euro cu TVA Euro fără TVA
Bază culoare	BAS			0 0	0 0
		0 0	0 0		
Vopsea metalizată	9M2			400 336	400 336
		400 336	400 336		
Bare longitudinale plafon	E2R			190 160	190 160
		190 160	190 160		
Proiectoare ceață cu funcție de virare	T3U	<i>Pachet Exterior 3+, Pachet Parking Cargo, Pachet Comfort</i>		S	155 130
		155 130	155 130		
Lumini diurne LED	T7E			S	290 244
		-	290 244		

"S" = Standard

"-" = Indisponibil

Opel Combo Cargo - Dotări

Dotări		Selection	Enjoy	Dynamic	Crew Van
DOTĂRI EXTERIOR		Disponibil în pachet	Euro cu TVA Euro fără TVA	Euro cu TVA Euro fără TVA	Euro cu TVA Euro fără TVA
Senzor de parcare, spate	UD7		250 210	250 210	S 250 210
Asistent parcare, față și spate	UD5	Pachet Parking Cargo, Pachet Comfort, Pachetul tehnologic A-B	400 336	400 336	150 126 400 336
Caracasă neagră oglinzi laterale	DPK		S	0 0	- S
Bandouri laterale de protecție în culoarea caroseriei	B86	Pachet Exterior 3+	-	-	90 76 -
Mânere exterioare uși în culoarea caroseriei	D75	Pachet Exterior 2+, Pachet Exterior 3+	-	-	S 10 8
Trapă spate cu tentă	AD3		350 294	350 294	350 294 -
Uși spate cu geamuri	J1X		280 235	280 235	280 235 S
Haion	J1U		230 193	230 193	230 193 -
Panou caroserie, fără geam, partea stângă	BTC		0 0	0 0	0 0 -
Panou, fără geam, partea stângă	BTE		100 84	100 84	100 84 -
Ușă culisantă stânga fără geam	CVN		320 269	320 269	320 269 -
Ușă culisantă, cu geam fix, partea stângă	BSB		380 319	380 319	380 319 S
Ușă culisantă stânga cu geam rabatabil	CVE		480 403	480 403	480 403 100 84
Panou caroserie, fără geam, partea dreaptă	BTB		S	0 0	0 0 -
Geam fix lateral dreapta	BTD		100 84	100 84	100 84 -
Ușă culisantă dreapta fără geam	CVM		320 269	320 269	320 269 -
cu L2H1	CVM		0 0	0 0	0 0 -
cu L2H2	CVM		- 0	0 0	0 0 -
Ușă culisantă, cu geam fix, partea dreaptă	BSA		430 361	430 361	430 361 S
Ușă culisantă dreapta cu geam rabatabil	CVD		530 445	530 445	530 445 100 84
Pregătire cârlig remorcare	JNK		300 252	300 252	300 252 300 252
Carlig remorcare demontabil	VTO		190 160	190 160	190 160 190 160
Cârlig tractare	8P1		50 42	50 42	50 42 50 42
Parbriz cu zona stergatoare incalzita	CMO	Pachet iarnă	100 84	100 84	100 84 100 84

"S" = Standard

"-" = Indisponibil

Opel Combo Cargo - Dotări

Dotări		Selection	Enjoy	Dynamic	Crew Van
DOTĂRI INTERIOR		Euro cu TVA Euro fără TVA	Euro cu TVA Euro fără TVA	Euro cu TVA Euro fără TVA	Euro cu TVA Euro fără TVA
Tapițerie stofă, Mistral Gray Bază	TAUI	S	S	S	S
Scaun șofer reglabil pe 6 direcții	A2V	200 168	S	S	S
Scaun pasageri reglabil pe 4 direcții	A7E	0 0	S	S	S
Banchetă dublă pasageri față	AE0	210 176	210 176	210 176	-
Scaune față cu încălzire	KA1	170 143	170 143	170 143	170 143
Masă pliabilă pe spatauri scaunelor față	DCF	120 101	120 101	120 101	-
Volan sport cu 3 spițe îmbrăcat în piele	N35	155 130	155 130	S	155 130
Acoperire podea spațiu marfă, lemn	CRJ	225 189	225 189	225 189	-
Acoperire podea spațiu marfă, vinil	CRK	65 55	65 55	65 55	S
Pachet crom interior (include pachet acustic)	R15	-	290 244	-	-
Pachetul Fumători (brichetă și scrumieră)	DT4	15 13	15 13	15 13	15 13
Perete despărțitor, din oțel, de înălțime totală, cu geam	AX9	230 193	230 193	230 193	-
Perete despartitor metalic fara geam si cu trapa	AYW	260 218	260 218	260 218	-
Perete despartitor metalic cu geam si trapa	AYV	345 290	345 290	345 290	-
cu Pachet Profesional	AYV	150 126	150 126	150 126	-
Geam electric șofer one-touch	AXG	120 101	120 101	S	120 101
Receptacle electrical, accessory 230 Volt	KI5	150 126	150 126	150 126	150 126
Aer condiționat	C60	500 420	500 420	S	500 420
Aer condiționat automat, 2 zone	CJ2	800 672	800 672	300 252	800 672
Sistem de încălzire auxiliar	K07	760 639	760 639	760 639	760 639
Sistem de încălzire auxiliar cu telecomandă	K0R	1 090 916	1 090 916	1 090 916	1 090 916

"S" = Standard

"-" = Indisponibil

Opel Combo Cargo - Dotări

Dotări		Selection	Enjoy	Dynamic	Crew Van
SISTEME AUDIO ȘI DE INFORMARE		Euro cu TVA Euro fără TVA	Euro cu TVA Euro fără TVA	Euro cu TVA Euro fără TVA	Euro cu TVA Euro fără TVA
Sistem audio bază (bluetooth și USB)	IO7	S	S	300 252	S
Sistem audio 1 (Radio multimedia,proiectare telefon și ecran color)	IO5	500 420	500 420	S	500 420
Navi 5.0 IntelliLink (TOL Radio: Multimedia Navi Pro (NAC), proiecție telefon, ecran color mare și navigație)	IO6	Pachet Cool & Sound 1		390 328	890 748
		Pachet Cool & Sound 2, Pachet Comfort, Pachetul tehnologic A-B			
Radio digital (DAB)	U2Q	180 151	180 151	180 151	180 151
CD player cu MP3	TG5	180 151	180 151	180 151	180 151
Head-up display	UV6	390 328	390 328	390 328	390 328
Încărcător wireless	K4C	115 97	115 97	115 97	115 97
Lampă LED în compartimentul marfă cu inele de ancorare adiționale	8G8	100 84	100 84	100 84	-
Comenzi sistem audio pe volan	UC3	0 0	S	S	S
Sistem de comunicatii Unit 3S (BTA evo 2.1)	U0R	300 252	300 252	300 252	300 252

Dotări		Selection	Enjoy	Dynamic	Crew Van
SIGURANȚĂ		Euro cu TVA Euro fără TVA	Euro cu TVA Euro fără TVA	Euro cu TVA Euro fără TVA	Euro cu TVA Euro fără TVA
Airbag-uri frontale șofer și pasager	AK5	180 151	180 151	180 151	180 151
Airbag-uri frontale șofer și pasager și airbag-uri laterale față	AJ7	350 294	350 294	350 294	350 294
Airbag-uri șofer și pasager laterale și cap	AKB	450 378	450 378	450 378	450 378
Descuiere fără cheie	ATH	230 193	230 193	230 193	230 193
Cheie pliabila	KTF	60 50	60 50	60 50	60 50
Tempomat	K33	24 20	S	S	S
Tempomat și limitator viteză	K38	600 504	110 92	110 92	110 92
Camera panoramică	UL3	570 479	570 479	570 479	-
Sistem de detectare a presiunii în pneuri	UJO	0 0	0 0	0 0	0 0
Recunoaștere semne de circulație	UVX	360 303	360 303	S	360 303
Avertizare punct mort	UDQ	150 126	150 126	150 126	150 126
Camera mers înapoi	UVC	530 445	530 445	530 445	-

"S" = Standard

"-" = Indisponibil

Opel Combo Cargo - Dotări

Dotări		Selection	Enjoy	Dynamic	Crew Van
SIGURANȚĂ	Disponibil în pachet	Euro cu TVA Euro fără TVA	Euro cu TVA Euro fără TVA	Euro cu TVA Euro fără TVA	Euro cu TVA Euro fără TVA
Avertizor centura pasager fata	UHH	60 50	60 50	60 50	60 50
Frână de parcare electrică	J71	190 160	190 160	S	190 160
Tracțiune integrală		704	704	704	704
Pachet Lumini și vizibilitate, șasiu înălțat	F46	592	592	592	592
Preparare Dangel 4x2 "Trek"		300	300	300	300
Pachet Lumini și vizibilitate, Pachet all weather (IntelliGrip), șasiu înălțat	A80	252	252	252	252
Scut	EQ9	60 50	60 50	60 50	60 50

Dotări		Selection	Enjoy	Dynamic	Crew Van
JANTE	Disponibil în pachet	Euro cu TVA Euro fără TVA	Euro cu TVA Euro fără TVA	Euro cu TVA Euro fără TVA	Euro cu TVA Euro fără TVA
Jante oțel 16 X 6.5, J, Design 1 + Capac roata mare	CWAN	120 101	120 101	-	-
Jante aliaj 16 X 6.5, J, Design 1	RRZ	-	476 400	476 400	417 350
Spare wheel 15 x 6.5, J, Steel	RU3	120 101	120 101	-	-
Roată rezervă utilizare temporară 16 x 6.5	RU9	130 109	130 109	130 109	130 109

Dotări		Selection	Enjoy	Dynamic	Crew Van
OPTIUNI CAROSARE SI SECURIZARE MARFA	Disponibil în pachet	Euro cu TVA Euro fără TVA	Euro cu TVA Euro fără TVA	Euro cu TVA Euro fără TVA	Euro cu TVA Euro fără TVA
Capacitate electrică îmbunătățită (baterie mai mare (70Ah), alternator și electromotor de clasă mai mare)	5L7	100 84	100 84	100 84	100 84

"S" = Standard

"-" = Indisponibil

Opel Combo Cargo - Date tehnice

Specificații generale	
Dimensiuni caroserie	Van L1H1
Înălțime (mm)	1796 - 1860
Lungime (mm)	4403
Ampatament (mm)	2785
Lățime (cu/fără oglinzi) (mm)	2107 / 1848
Ecartament (față/spate) (mm)	1553 / 1567

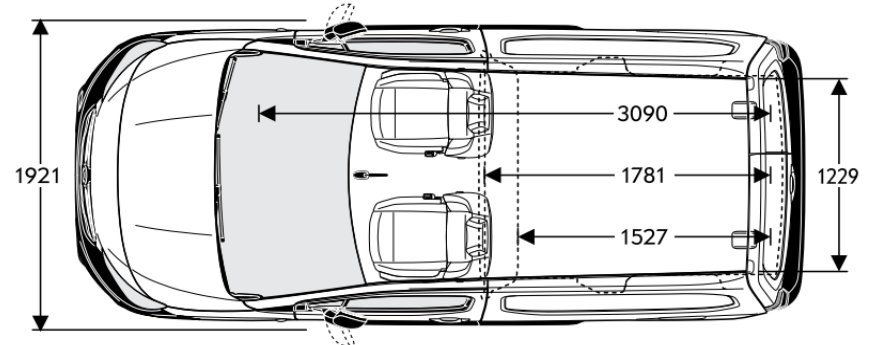
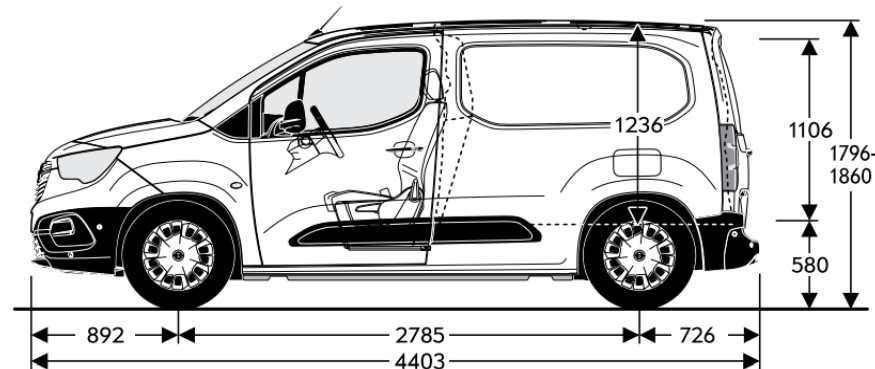
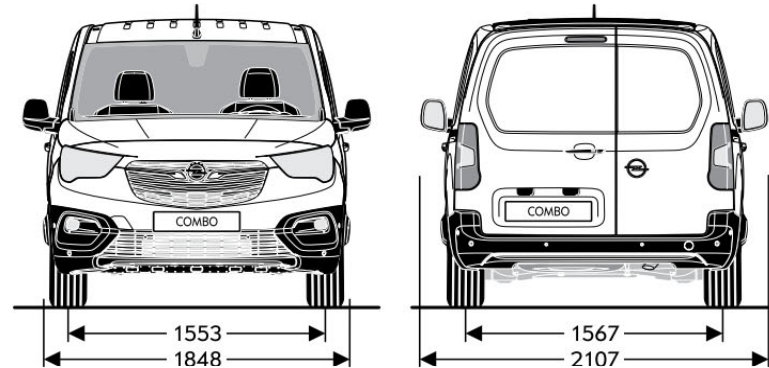
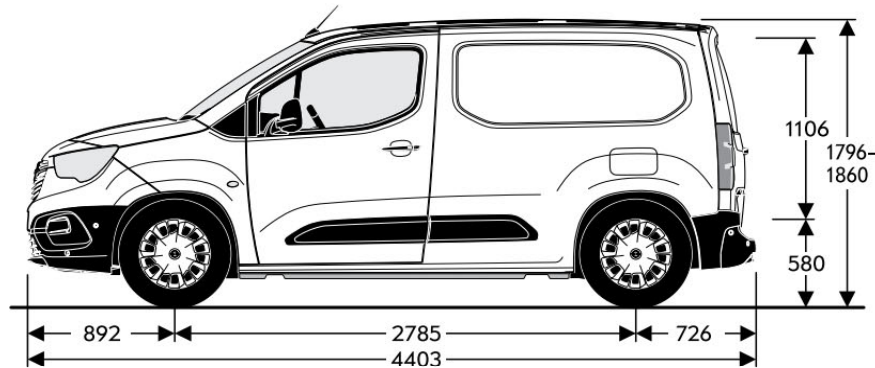
Diametrude bracare în metri	
Van L1H1	Perete la perete
10,9	

Volum portbagaj (ECIE) în m ³	
Van L1H1	Volum pentru bagaje/incărcătură
3,3	

Specificații generale	
Dimensiuni portbagaj (ECIE/GM) în mm	Van L1H1
Lungime spațiu încărcare	1527
Lungime spațiu încărcare până la bancheta	1781
Lungime spațiu încărcare cu bancheta rabatată	3090
Distanța între contraaripi	1229

Mase în kg	
Van L1H1	Masă proprie incl. șofer
1395-1488	
1950-2390	Greutate maximă admisă (GVW)
50	Capacitatea rezervorului de carburant (l)
600	Sarcina maximă a remorcii, fără frâne
1000-1500	Sarcina maximă a remorcii, cu frâne (pantă 12%)

Combo Van L1H1



Opel Combo Cargo - Date tehnice

Specificații generale	
Dimensiuni caroserie	Van L2H1
Înălțime (mm)	1812-1860
Lungime (mm)	4753
Ampatament (mm)	2975
Lățime (cu/fără oglinzi) (mm)	2107 / 1848
Ecartament (față/spate) (mm)	1553 / 1567

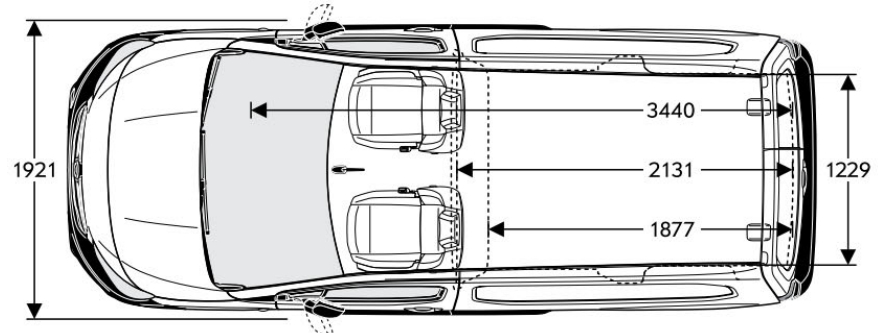
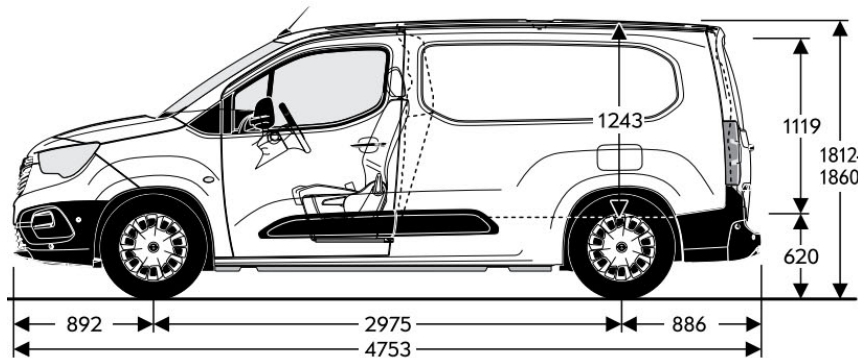
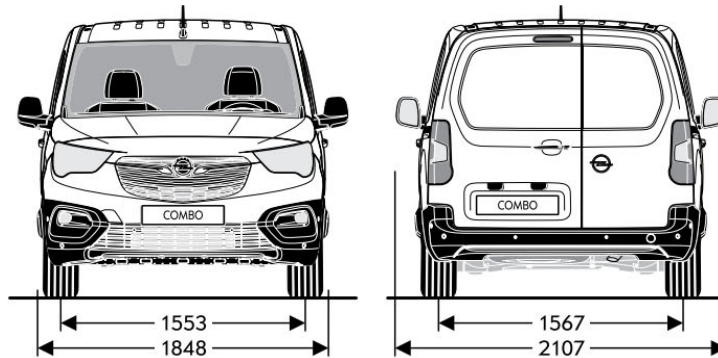
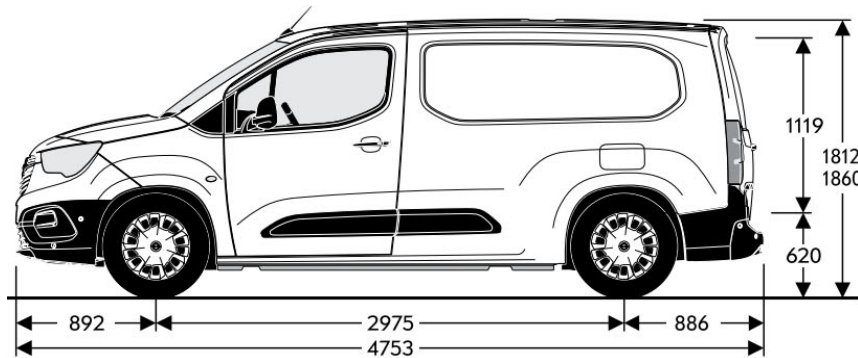
Diamentru de bracare în metri	Van L2H1
Perete la perete	11,4

Volum portbagaj (ECIE) în m ³	Van L2H1
Volum pentru bagaje/incărcătură	3,9

Specificații generale	
Dimensiuni portbagaj (ECIE/GM) în mm	Van L2H1
Lungime spațiu încărcare	1877
Lungime spațiu încărcare până la bancheta	2131
Lungime spațiu încărcare cu bancheta rabatată	3440
Distanța între contraaripi	1229

Mase în kg	Van L2H1
Masă proprie incl. șofer	1477-1505
Greutate maximă admisă (GVW)	2355-2400
Capacitatea rezervorului de carburant (l)	50
Sarcina maximă a remorcii, fără frâne	600
Sarcina maximă a remorcii, cu frâne (pantă 12%)	1000-1500

Combo Van L2H1



Opel Combo Cargo - Date tehnice

Specificații generale	
Dimensiuni caroserie	Crew Van L2H1
Înălțime (mm)	1812-1860
Lungime (mm)	4753
Ampatament (mm)	2975
Lățime (cu/fără oglinzi) (mm)	2107 / 1848
Ecartament (față/spate) (mm)	1553 / 1567

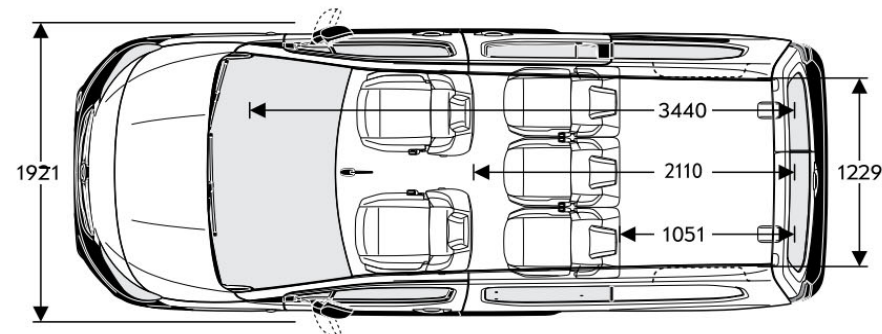
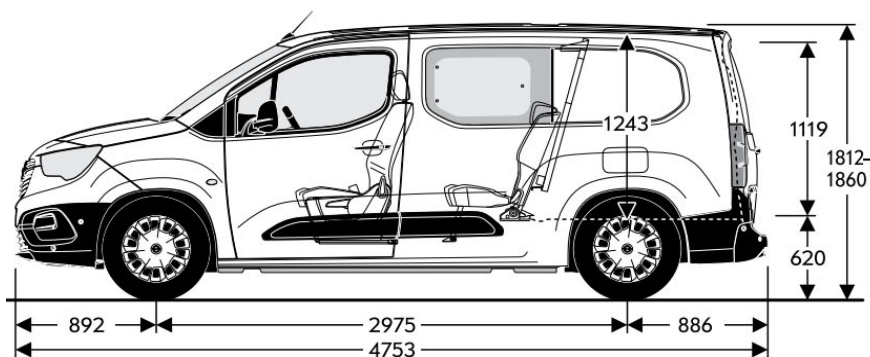
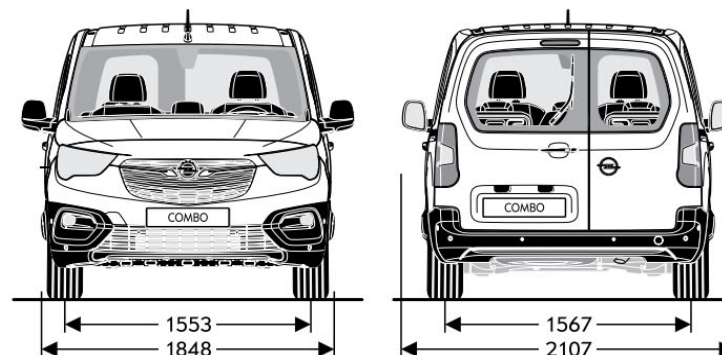
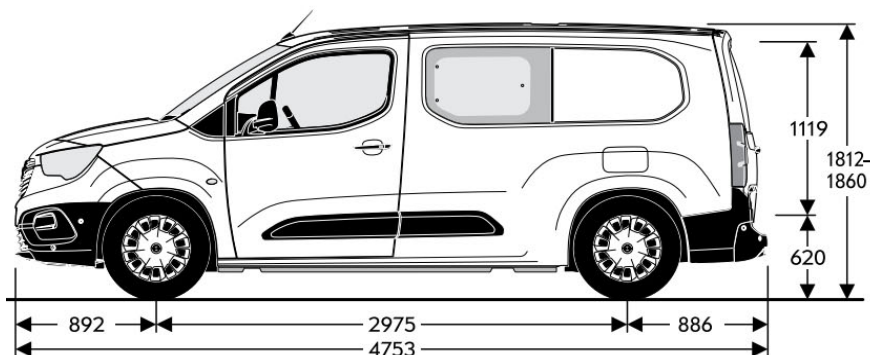
Diamestrude bracare în metri	Crew Van L2H1
Perete la perete	11,4

Volum portbagaj (ECIE) în m ³	Crew Van L2H1
Volum pentru bagaje/încărcătură	1,8/3,5

Specificații generale	
Dimensiuni portbagaj (ECIE/GM) în mm	Crew Van L2H1
Lungime spațiu încărcare	1051
Lungime spațiu încărcare până la bancheta	2110
Lungime spațiu încărcare cu bancheta rabatată	3440
Distanța între contraaripi	1229

Mase în kg	Crew Van L2H1
Masă proprie incl. șofer	1550-1600
Greutate maximă admisă (GVW)	2280-2360
Capacitatea rezervorului de carburant (l)	50
Sarcina maximă a remorcii, fără frâne	600
Sarcina maximă a remorcii, cu frâne (pantă 12%)	1000-1500

Combo Crew Van L2H1



Opel Combo Cargo - Date tehnice

Motorizări benzină			Motorizări diesel			
Motorizări	1.2 Start/Stop (81 kW/110 CP)	1.2 Start/Stop (96 kW/130 CP)	1.5 Diesel (55 kW / 75 CP)	1.5 Diesel Start/Stop (75 kW / 100 CP)	1.5 Diesel Start/Stop (96 kW / 130 CP)	1.5 Diesel Start/Stop (96 kW / 130 CP)
Emisii reduse conform	Euro 6d	Euro 6d	Euro 6d-TEMP	Euro 6d-TEMP	Euro 6d-TEMP	Euro 6d-TEMP
Combustibil	Benzină	Benzină	Diesel	Diesel	Diesel	Diesel
Nr. cilindri	3	3	4	4	4	4
Capacitate cilindrică (cm ³)	1199	1199	1499	1499	1499	1499
Putere maximă (kW/CP)	81 / 110	96 / 130	55 / 75	75 / 100	96 / 130	96 / 130
la rpm	5500	5500	3500	3500	3750	3750
Cuplu maxim (Nm)	205	230	230	250	300	300
la rpm	1750	1750	1750	1750	1750	1750
Consum combustibil (l/100 km)			Consum combustibil (l/100 km)			
Transmisie	manuală cu 6 viteze	automată cu 8 viteze	manuală cu 5 viteze	manuală cu 5 viteze	manuală cu 6 viteze	automată cu 8 viteze
Urban	6,2-6,3	6,1-6,3	4,7-4,9	4,3-4,5	4,9-5,1	4,6-4,8
Extra urban	4,8-4,9	5,0-5,2	3,9-4,0	3,8-4,0	4,1-4,3	4,1-4,3
Combinat	5,3-5,5	5,2-5,6	4,2-4,3	4,0-4,2	4,4-4,6	4,3-4,5
Emisie CO ₂ (g/km)	121-125	119-127	111-113	106-111	117-121	114-117
Viteză maximă (km/h)	174	186	152	170	184	183
Accelerație 0-100 km/h (sec.)	11,0	9,8	15,8	11,5	9,8	10,6

Toate informațiile erau corecte și actualizate în momentul tipăririi. Compania își rezervă dreptul de a modifica în orice moment specificațiile referitoare la motoare, ceea ce ar putea influența valorile indicate. Pentru informații actualizate, contactați distribuitorul Opel local. Toate valorile menționate se referă la modelul de bază UE cu echipare standard. Valorile privind consumul de carburant și emisiile de CO₂ sunt determinate conform regulamentului CE nr. 715/2007 (în versiunea aflată în vigoare), luând în considerare masa autovehiculului în stare de funcționare, așa cum este specificat în regulament. Prezența unor echipamente suplimentare și a dotărilor opționale din fabrică poate avea ca efect obținerea unor valori mai ridicate decât cifrele menționate pentru consum și emisii de CO₂. Consumul de carburant și emisiile de CO₂ nu se referă la un autovehicul anume și nu fac parte dintr-o ofertă. Acestea sunt furnizate exclusiv pentru comparația între diferite variante de autovehicule dar pot fi diferite față de consumul real de carburant obținut în condiții reale de conducere, consum care este influențat în mare măsură de stilul de conducere și condițiile de utilizare. Echipamentele suplimentare pot crește greutatea autovehiculului atunci când acesta este gol și, în unele cazuri, sarcina admisă pe punți, precum și masa totală admisă a autovehiculului și pot reduce masele admise de remorcare. Acest lucru ar putea duce la reducerea vitezei maxime și la creșterea timpului de accelerare. Valorile referitoare la performanțele de conducere iau în considerare un șofer cu greutatea de 75 kg și o încărcătură de 125 kg.

Conținutul are la bază informațiile disponibile la 1 Iunie 2020. Prețurile afișate în Euro sunt recomandate. Contactați distribuitorii Opel pentru informații despre eventualele modificări. Datele sunt cu scop informativ și Opel Southeast Europe nu-și asumă responsabilitatea pentru acuratețea acestora. Dotările opționale prezentate sunt disponibile contra cost. Pentru lansarea comenzii vă rugăm apelați la unul din distribuitorii autorizați Opel. Reciclare: Informații legate de Design pentru Mediu, rețeaua de colectare și reciclare a mașinilor care ajung la sfârșit de viață puteți găsi pe: www.opel.ro
Opel Southeast Europe, 1 Iunie 2020.

Modelul meu Opel Combo Cargo

Model / Motor	Pret in Euro
---------------	--------------

Optiuni selectate

Pret total

Pret in Euro (fara TVA)	Pret in Euro (cu TVA)