

Opel Grandland X - Model

Benzină	5 uși		GLX	Edition	Business Edition	Design Line	Elegance	Business Elegance	Ultimate
	Motorizări	Transmisie	Euro cu TVA Euro fără TVA	Euro cu TVA Euro fără TVA	Euro cu TVA Euro fără TVA	Euro cu TVA Euro fără TVA	Euro cu TVA Euro fără TVA	Euro cu TVA Euro fără TVA	Euro cu TVA Euro fără TVA
	1.2 Turbo 96 kW / 130 CP	START / STOP	manuală cu 6 viteze	20 260 17 025	21 240 17 849	22 010 18 496	23 850 20 042	23 795 19 996	26 210 22 025
START / STOP		automată cu 8 viteze	22 760 19 126	23 740 19 950	24 510 20 597	26 350 22 143	26 295 22 097	28 710 24 126	30 960 26 017
1.6 Turbo 133 kW / 180 CP	START / STOP	automată cu 8 viteze	-	26 120 21 950	26 890 22 597	28 730 24 143	28 445 23 903	30 860 25 933	33 110 27 824

Diesel	5 uși		GLX	Edition	Business Edition	GS Line	Elegance	Business Elegance	Ultimate
	Motorizări	Transmisie	Euro cu TVA Euro fără TVA	Euro cu TVA Euro fără TVA	Euro cu TVA Euro fără TVA	Euro cu TVA Euro fără TVA	Euro cu TVA Euro fără TVA	Euro cu TVA Euro fără TVA	Euro cu TVA Euro fără TVA
	1.5 Diesel 96 kW / 130 CP	START / STOP	manuală cu 6 viteze	22 800 19 160	23 780 19 983	24 550 20 630	26 390 22 176	26 335 22 130	28 750 24 160
START / STOP		automată cu 8 viteze	24 800 20 840	25 780 21 664	26 550 22 311	28 390 23 857	28 335 23 811	30 750 25 840	33 000 27 731

Opel Grandland X - Dotări standard

Dotări	GLX	Edition	Business Edition	Design Line	Elegance	Business Elegance	Ultimate
PACHETE OPȚIONALE							
Pachet Iarna 1 Scaune față cu încălzire, Volan Sport, Comenzi sistem audio pe volan, Volan cu încălzire	2EB	-	-	-	-	-	S
Pachet Lumini și vizibilitate Senzor de ploaie, Oglindă retrovizoare interioră electrocromată, Asistentă faza lungă – include faruri și stergătoare automate, Aprindere automată a farurilor	CWX	-	-	S	S	S	S
Pachet Safety Sistem avertizare oboseala șofer, Pachet Lumini și vizibilitate, Sistem evitare coliziune frontală, Sistem de evitare și reducere a impactului coliziunii, cu senzori, Sensor indicator lane keep assist	2F6	-	-	-	-	-	S
Pachet tehnologie Park and Go Oglinzi exterioare electrice, încălzite, în culoarea caroseriei, pliabile electric și cu lumină, Asistent parcare, față și spate	2EX	-	-	-	S	-	-
Pachet Park & Go 2 Oglinzi exterioare electrice, încălzite, în culoarea caroseriei, pliabile electric și cu lumină, Avertizare punct mort, Sistem avansat asistentă parcare (APA II), Camera mers înapoi	2F7	-	-	-	-	-	S
Pachet Park & Go 3 Oglinzi exterioare electrice, încălzite, în culoarea caroseriei, pliabile electric și cu lumină, Avertizare punct mort, Sistem avansat asistentă parcare (APA II), Camera 360 grade, Navi 5.0 IntelliLink	2Fi	-	-	-	-	S	-
Pachet Versatilitate Podea portbagaj dubla, cu compartiment de depozitare, Plafoniera spate și portbagaj iluminat, Banchetă spate rabatabilă și cu cotieră	PS1	-	-	-	-	-	S
Pachet Design Enjoy Geamuri spate fumurii, intensitate sporită, Ornament superior geamuri, cromat, Ornamente bare protecție, Ornament bară spate, Fără roată rezervă	WFY	-	-	S	-	-	-
DOTĂRI EXTERIOR							
Oglinzi exterioare electrice, încălzite, în culoarea caroseriei, pliabile manual	DXK	S	S	-	-	-	-
Oglinzi exterioare electrice și încălzite, culoarea caroseriei, pliabilă, lumina bălții	DXJ	-	-	S	S	S	S
Geamuri atermice	AKP	S	S	S	-	S	-
Geamuri spate fumurii, intensitate sporită	AKO	-	-	-	S	-	S
Parbriz încălzit	C50	-	-	-	-	-	S
Plafon Negru (include carcase oglinzi negre)	41T	-	-	-	S	-	S
Proiectoare ceață	T3U	-	-	S	S	-	S
Faruri LED Matrix	T4L	S	S	S	S	S	-
Faruri adaptive față		-	-	-	-	-	S
Oglindă retrovizoare interioră electrocromată, Faruri LED Matrix, Senzor de ploaie	T95	-	-	-	-	-	S
Stopuri LED	UGE	S	S	S	S	S	S
Asistentă la parcare spate	UD7	-	S	-	-	-	-
Camera mers înapoi		-	-	S	S	-	-
Asistent parcare, față și spate	UVC	-	-	-	-	-	-
Avertizare punct mort	UDQ	-	-	-	-	-	S
Ornamente cromate plafon	MDQ	-	-	-	-	-	S
DOTĂRI INTERIOR							
Tapiserie Stofă Formula, Jet Black Scaune față confort, Scaun șofer reglabil pe înălțime și lombar, Scaun șofer reglabil pe 2 direcții	TAT2	S	-	-	-	-	-
Tapiserie Stofă Formula, Jet Black Scaune față confort, Scaun șofer reglabil pe înălțime și lombar, Scaun șofer reglabil pe 2 direcții	TAT3	-	S	-	-	-	-
Tapiserie Stofă / Vinyl, Jet Black Scaune față sport (certificare AGR), Scaun șofer reglabil pe 6 direcții, Scaun pasager reglabil manual, 4 direcții, Scaun cu porțiune șezut extensibilă manual, șofer, Scaun șofer cu reglaj lombar electric	TATL	-	-	S	S	-	-
Tapiserie Stofă / Vinyl II, Jet Black Scaune față sport (certificare AGR), Scaun șofer reglabil pe 6 direcții, Scaun pasager reglabil manual, 4 direcții, Scaun cu porțiune șezut extensibilă manual, șofer, Scaun șofer cu reglaj lombar electric	TATo	-	-	-	-	S	S

Opel Grandland X - Dotări standard

Dotări	GLX	Edition	Business Edition	Design Line	Elegance	Business Elegance	Ultimate
DOTĂRI INTERIOR							
Scaun pasager față reglabil pe 6 direcții	A53	-	-	-	-	-	S
Suport pahar	DUA	-	S	S	S	S	S
Aer condiționat	C67	S	S	S	-	-	-
Climatizare electronică dual zone	CJ2	-	-	-	S	S	S
Volan polyuretan negru cu ornament argintiu	N52	S	-	-	-	-	-
Volan piele cu ornament argintiu	N34	-	S	S	S	S	-
Volan sport cu 3 spițe îmbrăcat în piele	N35	-	-	-	-	-	S
Comenzi sistem audio pe volan	UC3	S	S	S	S	S	S
SISTEME AUDIO ȘI DE INFORMARE							
Radio R 4.0 IntelliLink 6 difuzoare, Antenă scurtă acoperiș, Radio digital (DAB)	ioA	S	S	S	S	S	-
Navi 5.0 IntelliLink 6 difuzoare, Antena montată pe lunetă, cu aripioară de acoperiș, Radio digital (DAB)	io6	-	-	-	-	-	S
Încărcător wireless	K4C	-	-	S	-	S	-
SIGURANȚĂ							
Airbag-uri frontale șofer și pasager, airbag-uri laterale și cortină față și spate	AY2	S	S	S	S	S	S
Program electronic de stabilitate (ESP)	FX3	S	S	S	S	S	S
Asistență la pornirea în pantă (HSA)	KB5	S	S	S	S	S	S
Sistem de detectare a presiunii în pneuri	UJO	S	S	S	S	S	S
Tempomat	K33	S	S	S	S	S	S
12V Pack, Power Outlet	PS2	-	-	-	S	S	S
Priză 230 V	1RL	-	-	-	-	S	-
Cheie pliabilă	KTM	S	-	-	-	-	-
2 chei pliabile	KTF	-	S	S	S	S	-
Deschidere și pornire fără cheie	AVJ	-	-	-	-	-	S
JANTE							
Jante aliaj 6.0 J x 17, 5-spițe, silver	RSB	S	S	S	-	S	-
Jante aliaj 7.0 J x 17, Design 11	PXS	-	-	-	S	-	-
Jante aliaj 7.5 J x 18, Design 5 spițe, Diamond Cut, negru	RQK	-	-	-	-	-	S
Kit reparatie pana	KTI	S	S	S	S	S	S

Opel Grandland X - Dotări

Dotări	GLX	Edition	Business Edition	Design Line	Elegance	Business Elegance	Ultimate	Preț
PACHETE OPȚIONALE								Euro cu TVA Euro fără TVA
Pachet Iarna 1 Scaune față cu încălzire, Volan Sport, Comenzi sistem audio pe volan, Volan cu încălzire	2EB	O	O	O	O	O	S	300 252
Pachet Iarna 2 Scaune față cu încălzire, Scaune spate încălzite, Volan Sport, Pachet Versatilitate, Comenzi sistem audio pe volan, Volan cu încălzire	2EC	-	O	O	O	O	-	450 378
Pachet Iarna 2 Scaune față cu încălzire, Scaune spate încălzite, Volan Sport, Pachet Versatilitate, Comenzi sistem audio pe volan, Volan cu încălzire	2EC	-	-	-	-	-	O	150 126
<i>cu Tapiterie piele, Jet Black</i>	2EC	-	-	-	O	O	O	150 126
Pachet Lumini și vizibilitate Sensor de ploaie, Oglindă retrovizoare interioră electrocromată, Asistența fază lungă – include faruri și stergătoare automate, Aprindere automată a farurilor	CWX	-	O	O	S	S	S	140 118
Pachet Safety Sistem avertizare oboseala șofer, Pachet Lumini și vizibilitate, Sistem evitare coliziune frontală, Sistem de evitare și reducere a impactului coliziunii, cu senzori, Sensor indicator lane keep assist	2F6	-	O	O	-	-	S	500 420
Pachet Safety Sistem avertizare oboseala șofer, Sistem evitare coliziune frontală, Sistem de evitare și reducere a impactului coliziunii, cu senzori, Sensor indicator lane keep assist	2F6	-	-	-	O	O	-	360 303
Pachet tehnologie Park and Go Oglinzi exterioare electrice, încălzite, în culoarea caroseriei, pliabile electric și cu lumină, Asistent parcare, față și spate	2EX	-	O	O	O	S	-	400 336
Pachet Park & Go 2 Oglinzi exterioare electrice, încălzite, în culoarea caroseriei, pliabile electric și cu lumină, Avertizare punct mort, Sistem avansat asistență parcare (APA II), Camera mers înapoi	2F7	-	O	O	O	O	-	1 300 1 092
Pachet Park & Go 2 Oglinzi exterioare electrice, încălzite, în culoarea caroseriei, pliabile electric și cu lumină, Avertizare punct mort, Sistem avansat asistență parcare (APA II), Camera mers înapoi	2F7	-	-	-	-	O	S	0 0
Pachet Park & Go 3 Oglinzi exterioare electrice, încălzite, în culoarea caroseriei, pliabile electric și cu lumină, Avertizare punct mort, Sistem avansat asistență parcare (APA II), Camera 360 grade, Navi 5.0 IntelliLink	2Fi	-	O	O	O	-	S	1 625 1 366
Pachet Park & Go 3 Oglinzi exterioare electrice, încălzite, în culoarea caroseriei, pliabile electric și cu lumină, Avertizare punct mort, Sistem avansat asistență parcare (APA II), Camera 360 grade, Navi 5.0 IntelliLink	2Fi	-	-	-	-	O	-	1 400 1 176
Pachet Park & Go 3 Oglinzi exterioare electrice, încălzite, în culoarea caroseriei, pliabile electric și cu lumină, Avertizare punct mort, Sistem avansat asistență parcare (APA II), Camera 360 grade	2Fi	-	-	-	-	-	O	330 277
Pachet Versatilitate Podea portbagaj dubla, cu compartiment de depozitare, Plafoniera spate și portbagaj iluminat, Banchetă spate rabatabilă și cu cotieră	PS1	O	O	O	O	O	S	200 168
Pachet Design Enjoy Geamuri spate fumurii, intensitate sportivă, Ornament superior geamuri, cromat, Ornamente bare protecție, Ornament bară spate, Fără roată rezervă	WFY	-	O	O	S	-	-	600 504

"S" = Standard "O"=Opțional "-" = Indisponibil

Opel Grandland X - Dotări

Dotări		GLX	Edition	Business Edition	Design Line	Elegance	Business Elegance	Ultimate	Preț
DOTĂRI EXTERIOR									Euro cu TVA Euro fără TVA
Bază culoare (GDU)	BAS	O	O	O	O	O	O	O	0 0
Vopsea brillant (G2o)	9BR	O	O	O	O	O	O	O	250 210
Vopsea metalizată (G4i/G4o/G7o)	9M2	O	O	O	O	O	O	O	530 445
Culori boutique (G1o/G8Z)	BBQ	O	O	O	O	O	O	O	800 672
Geamuri spate fumurii, intensitate sporită	AKO	-	O	O	S	O	O	S	230 193
Parbriz incalzit	C50	-	O	O	O	O	O	S	200 168
Parbriz panoramic cu trapa electrică	CFD	-	-	-	O	O	O	O	700 588
Plafon Negru (include carcase oglinzi negre)	41T	-	O	O	S	O	O	S	700 588
Fară plafon negru	XAE1	-	-	-	O	-	-	O	0 0
Asistenta la parcare spate	UD7	O	S	-	-	-	-	-	200 168
Proiectoare ceață	T3U	-	O	S	S	O	S	S	185 155
Faruri adaptive față (disponibil doar cu Pachet Lumini si vizibilitate)									
Oglindă retrovizoare interiorara electrocromata, Faruri LED Matrix, Senzor de ploaie	T95	-	O	O	O	O	S	S	1 250 1 050
Camera mers inapoi									
Asistent parcare, față și spate	UVC	-	O	S	S	O	-	-	450 378
Cârlig de remorcare detașabil	VQ9	O	O	O	O	O	O	O	500 420
Ornamente cromate plafon	MDQ	-	O	O	O	O	S	S	200 168
Dotări		GLX	Edition	Business Edition	Design Line	Elegance	Business Elegance	Ultimate	Preț
DOTĂRI INTERIOR									Euro cu TVA Euro fără TVA
Tapiterie Stofă Formula, Jet Black									
Scaune față confort, Scaun șofer reglabil pe inaltime si lombar, Scaun sofer reglabil pe 2 directii	TAT2	S	-	-	-	-	-	-	
Tapiterie Stofă Formula, Jet Black									
Scaune față confort, Scaun șofer reglabil pe inaltime si lombar, Scaun sofer reglabil pe 2 directii	TAT3	-	S	-	-	-	-	-	
Tapiterie Stofă / Vinyl, Jet Black									
Scaune față sport (certificare AGR), Scaun șofer reglabil pe 6 direcții, Scaun pasager reglabil manual, 4 direcții ,Scaun cu porțiune șezut extensibilă manual, șofer, Scaun sofer cu reglaj lombar electric	TATL	-	-	S	S	-	-	-	

"S" = Standard "O"=Opțional "-" = Indisponibil

Opel Grandland X - Dotări

Dotări	GLX	Edition	Business Edition	Design Line	Elegance	Business Elegance	Ultimate	Preț
DOTĂRI INTERIOR								Euro cu TVA Euro fără TVA
Tapițerie Stofă / Vinyl II, Jet Black Scaune față sport (certificare AGR), Scaun șofer reglabil pe 6 direcții, Scaun pasager reglabil manual, 4 direcții, Scaun cu porțiune șezut extensibilă manual, șofer, Scaun sofer cu reglaj lombar electric	TATo	-	-	-	S	S	S	
Tapițerie Alcantara, Jet Black Scaune față sport (certificare AGR), Scaun șofer reglabil pe 6 direcții, Scaun pasager față reglabil pe 6 direcții, Scaun cu porțiune șezut extensibilă manual (șofer & pasager), Scaun cu reglaj lombar electric (șofer & pasager)	TAU3	-	-	-	O	O	O	760 639
Tapițerie piele, Jet Black Scaune față sport (certificare AGR), Reglaje pe 18 direcții scaun sofer, Scaun pasager față reglabil pe 6 direcții, Scaun cu porțiune șezut extensibilă manual (șofer & pasager), Scaun cu reglaj lombar electric (șofer & pasager), Climatizare electronică dual zone, Pachet Versatilitate, Pachet Iarna 1, Scaune față cu încălzire	TAT4	-	-	-	O	O	-	1 500 1 261
Tapițerie piele, Jet Black Scaune față sport (certificare AGR), Reglaje pe 18 direcții scaun sofer, Scaun pasager față reglabil pe 6 direcții, Scaun cu porțiune șezut extensibilă manual (șofer & pasager), Scaun cu reglaj lombar electric (șofer & pasager), Climatizare electronică dual zone, Scaune față cu încălzire	TAT4	-	-	-	-	-	O	1 150 966
Scaun pasager față reglabil pe 6 direcții (cu Tapițerie Stofă / Vinyl, Jet Black, / Tapițerie Stofă / Vinyl II, Jet Black)	A53	-	-	O	O	O	S	295 248
Bare plafon portbagaj, argintii	VGA	-	-	-	O	O	O	200 168
Suport pahar	DUA	O	S	S	S	S	S	95 80
Climatizare electronică dual zone	CJ2	-	O	O	O	S	S	300 252
Pedale sport din aliaj	JF5	-	O	O	O	O	O	90 76
Dotări	GLX	Edition	Business Edition	Design Line	Elegance	Business Elegance	Ultimate	Preț
SISTEME AUDIO ȘI DE INFORMARE								Euro cu TVA Euro fără TVA
Radio R 4.0 IntelliLink 6 difuzoare, Antenă scurtă acoperiș, Radio digital (DAB)	ioA	S	S	S	S	S	-	
Navi 5.0 IntelliLink 6 difuzoare, Antena montată pe lunetă, cu aripioară de acoperiș, Radio digital (DAB)	io6	-	O	O	O	O	S	700 588
Sistem audio premium Denon (doar cu Navi 5.0 IntelliLink)	UQS	-	-	-	-	O	O	580 487
Încărcător wireless	K4C	-	O	S	O	O	S	125 105
Unitate Auto Tele 3S, apeluri urgenta de baza	U0U	O	O	O	O	O	O	300 252

"S" = Standard "O"=Opțional "-" = Indisponibil

Opel Grandland X - Dotări

Dotări		GLX	Edition	Business Edition	Design Line	Elegance	Business Elegance	Ultimate	Preț
SIGURANȚĂ									Euro cu TVA
									Euro fără TVA
Deschidere si pornire fara cheie	AVJ	-	-	-	-	O	O	S	450 378
Alarmă	PS6	O	O	O	O	O	O	O	250 210
Tempomat adaptiv & Stop/Go (numai cu motoarele selectate)	KSA	-	O	O	O	O	O	O	800 672
Tempomat si limitator viteza (numai cu motoarele selectate)	K38	-	O	O	O	O	O	O	800 672
12V Pack, Power Outlet	PS2	O	O	O	S	S	-	S	50 42
Priză 230 V	1RL	O	O	O	O	O	S	O	120 101

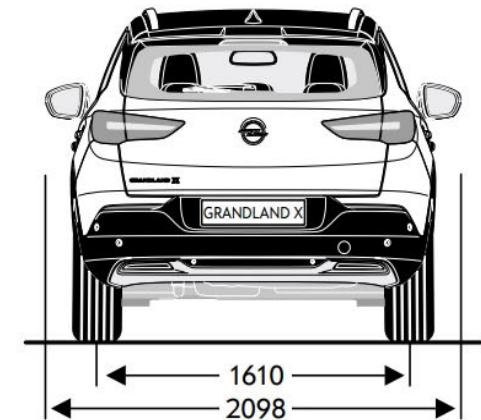
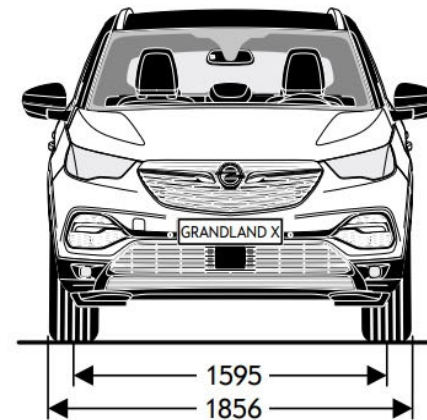
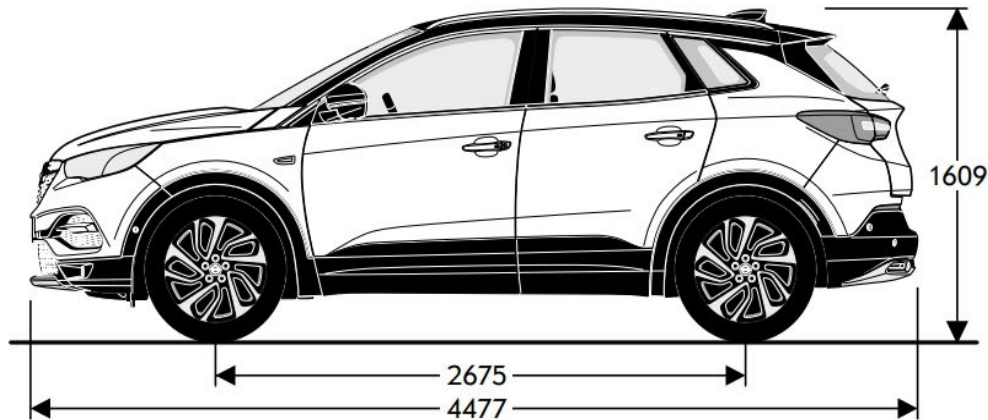
Dotări		GLX	Edition	Business Edition	Design Line	Elegance	Business Elegance	Ultimate	Preț
JANTE									Euro cu TVA
									Euro fără TVA
Jante aliaj 6.0 J x 17, 5-spate, silver	RSB	S	S	S	-	S	S	-	
Jante aliaj 7.0 J x 17, Design 11	PXS	-	-	-	S	-	-	-	
Jante aliaj 7.5 J x 18, Design 5 spițe, Diamond Cut, negru	RQK	-	-	-	-	O	O	S	250 210
Jante aliaj 7.0 J x 19, Design cu mai multe spițe, 2 tonuri - tăiat cu diamant	RBM	-	-	-	-	O	O	-	300 252
Jante aliaj 7.0 J x 19, Design cu mai multe spițe, 2 tonuri - tăiat cu diamant	RBM	-	-	-	-	-	-	O	150 126
Dispoziții roți de rezervă	T7Y	O	O	O	O	O	O	O	20 17

"S" = Standard "O"=Opțional "-" = Indisponibil

Opel Grandland X - Date tehnice

Specificații generale	
Dimensiuni caroserie	5 uși
Înălțime (mm)	1609
Lungime (mm)	4477
Ampatament (mm)	2675
Lățime (cu/fără oglinzi) (mm)	2098 / 1856
Ecartament (față/spate) (mm)	1595 / 1610
Diametrude bracare în metri	5 uși
Perete la perete	11,05
Volum portbagaj (ECIE) în litri	5 uși
Capacitate portbagaj cu panou acoperire	514 - 1652

Specificații generale	
Dimensiuni portbagaj (ECIE/GM) în mm	5 uși
Lungime spațiu încărcare până la bancheta spate	873
Lungime spațiu încărcare cu bancheta spate rabatată	1696
Lățimea bagajului	1053
Înălțimea bagajului	866
Mase în kg	5 uși
Masă proprie incl. șofer (conform 70/156/EEC și specificații model de bază)	1350 - 1430
Greutate maximă admisă (GVW)	1930 - 2020
Sarcină utilă	580 - 608



Opel Grandland X - Date tehnice

Motorizări	Motorizări benzină			Motorizări diesel	
	1.2 Turbo Start/Stop (96 kW / 130 CP)	1.2 Turbo Start/Stop (96 kW / 130 CP)	1.6 Turbo Start/Stop (133 kW / 180 CP)	1.5 Diesel Start/Stop (96 kW / 130 CP)	1.5 Diesel Start/Stop (96 kW / 130 CP)
Emisii reduse conform	Euro 6d	Euro 6d	Euro 6d	Euro 6d	Euro 6d
Combustibil	Benzină	Benzină	Benzină	Diesel	Diesel
Nr. cilindri	3	3	4	4	4
Capacitate cilindrică (cm ³)	1199	1199	1598	1499	1499
Putere maximă (kW/CP)	96 / 130	96 / 130	133 / 180	96 / 130	96 / 130
la rpm	5550	5550	5550	3750	3750
Cuplu maxim (Nm)	230	230	250	300	300
la rpm	1750	1750	1750	1750	1750

Transmisie	Consum combustibil (l/100 km)			Consum combustibil (l/100 km)	
	manuală cu 6 viteze	automată cu 8 viteze	automată cu 8 viteze	manuală cu 6 viteze	automată cu 8 viteze
Urban	6,0–6,1	5,6–5,8	7,1–7,2	4,4–4,5	4,1
Extra urban	4,4–4,5	4,4–4,5	4,9–5,0	3,6–3,7	3,6–3,7
Combinat	5,0–5,1	4,9–5,0	5,7–5,8	3,9–4,0	3,8–3,9
Emisie CO ₂ (g/km)	114–117	111–114	130–132	102–105	99–102
Viteză maximă (km/h)	197	196	220	192	192
Accelerație 0-100 km/h (sec.)	10,4	10,3	8,8	10,9	12,3

Toate informațiile erau corecte și actualizate în momentul tipăririi. Compania își rezervă dreptul de a modifica în orice moment specificațiile referitoare la motoare, ceea ce ar putea influența valorile indicate. Pentru informații actualizate, contactați distribuitorul Opel local. Toate valorile menționate se referă la modelul de bază UE cu echipare standard. Valorile privind consumul de carburant și emisiile de CO₂ sunt determinate conform regulamentului CE nr. 715/2007 (în versiunea aflată în vigoare), luând în considerare masa autovehiculului în stare de funcționare, așa cum este specificat în regulament. Prezența unor echipamente suplimentare și a dotărilor opționale din fabrică poate avea ca efect obținerea unor valori mai ridicate decât cifrele menționate pentru consum și emisii de CO₂. Consumul de carburant și emisiile de CO₂ nu se referă la un autovehicul anume și nu fac parte dintr-o ofertă. Acestea sunt furnizate exclusiv pentru comparația între diferite variante de autovehicule dar pot fi diferite față de consumul real de carburant obținut în condiții reale de conducere, consum care este influențat în mare măsură de stilul de conducere și condițiile de utilizare. Echipamentele suplimentare pot crește greutatea autovehiculului atunci când acesta este gol și, în unele cazuri, sarcina admisă pe punți, precum și masa totală admisă a autovehiculului și pot reduce masele admise de remorcare. Acest lucru ar putea duce la reducerea vitezei maxime și la creșterea timpului de accelerare. Valorile referitoare la performanțele de conducere iau în considerare un șofer cu greutatea de 75 kg și o încărcătură de 125 kg.

Conținutul are la bază informațiile disponibile la 1 Octombrie 2020. Prețurile afișate în Euro sunt recomandate. Contactați distribuitorii Opel pentru informații despre eventualele modificări. Datele sunt cu scop informativ și Opel Southeast Europe nu-și asumă responsabilitatea pentru acuratețea acestora. Dotările opționale prezentate sunt disponibile contra cost. Pentru lansarea comenzii vă rugăm apelați la unul din distribuitorii autorizați Opel. Reciclare: Informații legate de Design pentru Mediu, rețeaua de colectare și reciclare a mașinilor care ajung la sfârșit de viață puteți găsi pe: www.opel.ro Opel Southeast Europe, 1 Octombrie 2020.

Modelul meu Opel Grandland X

Model / Motor	Pret in Euro
---------------	--------------

Optiuni selectate

Pret total

Pret in Euro (fara TVA)

Pret in Euro (cu TVA)