

## Opel Combo Life - Model

Benzină	Combo Life		Combo Life	Edition		Edition Plus		Elegance		Elegance Plus		
	Motorizări		Transmisie	Life	Life	Life XL	Life	Life XL	Life	Life XL	Life	Life XL
				Euro cu TVA Euro fără TVA	Euro cu TVA Euro fără TVA	Euro cu TVA Euro fără TVA	Euro cu TVA Euro fără TVA	Euro cu TVA Euro fără TVA	Euro cu TVA Euro fără TVA	Euro cu TVA Euro fără TVA	Euro cu TVA Euro fără TVA	Euro cu TVA Euro fără TVA
Benzină	1.2 81 kW / 110 CP	START / STOP	manuală cu 6 viteze	-	17 850 15 000	19 010 15 975	18 750 15 756	19 910 16 731	-	-	-	-
	1.2 96 kW / 130 CP	START / STOP	automată cu 8 viteze	-	-	-	20 750 17 437	21 910 18 412	22 900 19 244	24 060 20 218	23 840 20 034	25 000 21 008

Diesel	Combo Life		Combo Life	Edition		Edition Plus		Elegance		Elegance Plus		
	Motorizări		Transmisie	Life	Life	Life XL	Life	Life XL	Life	Life XL	Life	Life XL
				Euro cu TVA Euro fără TVA	Euro cu TVA Euro fără TVA	Euro cu TVA Euro fără TVA	Euro cu TVA Euro fără TVA	Euro cu TVA Euro fără TVA	Euro cu TVA Euro fără TVA	Euro cu TVA Euro fără TVA	Euro cu TVA Euro fără TVA	Euro cu TVA Euro fără TVA
Diesel	1.5 Diesel 75 kW / 100 CP	START / STOP	manuală cu 6 viteze	18 360 15 429	19 030 15 992	20 190 16 966	19 930 16 748	21 090 17 723	22 080 18 555	23 240 19 529	23 440 19 697	-
	1.5 Diesel 96 kW / 130 CP	START / STOP	manuală cu 6 viteze	-	19 780 16 622	20 940 17 597	20 680 17 378	21 840 18 353	22 830 19 185	23 990 20 160	24 190 20 328	25 350 21 303

Benzină	Combo Life (sarcina utila marita)		Combo Life	Edition		Edition Plus		Elegance		Elegance Plus		
	Motorizări		Transmisie	Life	Life	Life XL	Life	Life XL	Life	Life XL	Life	Life XL
				Euro cu TVA Euro fără TVA	Euro cu TVA Euro fără TVA	Euro cu TVA Euro fără TVA	Euro cu TVA Euro fără TVA	Euro cu TVA Euro fără TVA	Euro cu TVA Euro fără TVA	Euro cu TVA Euro fără TVA	Euro cu TVA Euro fără TVA	Euro cu TVA Euro fără TVA
Benzină	1.2 81 kW / 110 CP	START / STOP	manuală cu 6 viteze	-	18 050 15 168	19 210 16 143	18 950 15 924	20 110 16 899	-	-	-	-
	1.2 96 kW / 130 CP	START / STOP	automată cu 8 viteze	-	-	-	-	-	23 100 19 412	24 260 20 387	-	-

Diesel	Combo Life (sarcina utila marita)		Combo Life	Edition		Edition Plus		Elegance		Elegance Plus		
	Motorizări		Transmisie	Life	Life	Life XL	Life	Life XL	Life	Life XL	Life	Life XL
				Euro cu TVA Euro fără TVA	Euro cu TVA Euro fără TVA	Euro cu TVA Euro fără TVA	Euro cu TVA Euro fără TVA	Euro cu TVA Euro fără TVA	Euro cu TVA Euro fără TVA	Euro cu TVA Euro fără TVA	Euro cu TVA Euro fără TVA	Euro cu TVA Euro fără TVA
Diesel	1.5 Diesel 75 kW / 100 CP	START / STOP	manuală cu 6 viteze	-	18 830 15 824	19 990 16 798	19 730 16 580	20 890 17 555	21 880 18 387	23 040 19 361	-	-
	1.5 Diesel 96 kW / 130 CP	START / STOP	manuală cu 6 viteze	-	19 630 16 496	20 790 17 471	20 530 17 252	21 690 18 227	22 680 19 059	23 840 20 034	-	-
		START / STOP	automată cu 8 viteze	-	21 250 17 857	22 410 18 832	-	-	24 300 20 420	25 460 21 395	-	-

## Opel Combo Life - Dotări standard

Dotări		Life	Edition	Edition Plus	Elegance	Elegance Plus
<b>PACHETE OPȚIONALE</b>						
<b>Pachetul Siguranță șofer</b>		S	S	S	S	S
Display segmentat instrumente bord, Recunoaștere semne de circulație	B26					
<b>Pachet Lumini și vizibilitate</b>		-	-	-	S	S
Senzor de ploaie, 2 chei pliabile, Asistentă faza lungă – include faruri și stergătoare automate, Oglindă retrovizoare interioră electrocromată	CWX					
<b>DOTĂRI EXTERIOR</b>						
Geamuri spate fumurii, intensitate sporită	AKO	-	-	-	S	S
Oglinzi exterioare electrice, încălzite, în culoarea caroseriei, pliabile manual	DXK	S	S	S	-	-
Oglinzi exterioare electrice, încălzite	DXL	-	-	-	S	S
Bare longitudinale plafon	E2R	-	-	-	-	S
Bară față neagră	VH6	S	S	-	-	-
Bară față în culoarea caroseriei	VU8	-	-	S	S	S
Bară spate neagră	VJG	S	S	-	-	-
Bară spate în culoarea caroseriei	VN5	-	-	S	S	S
Ornament vopsit pentru șina ușii culisante	17H	-	-	S	S	S
Faruri halogen	T4A	S	S	S	S	S
Lumini diurne LED	T7E	-	-	-	S	S
Proiectoare ceață cu funcție de virare	T3U	-	-	S	S	S
Ușă spate, cu geamuri	J1U	S	S	S	-	-
Haion cu deschidere separată lunetă	J20	-	-	-	S	S
Geam rabatabil spate stânga	CVA	S	-	-	-	-
Ușă culisantă stânga cu geam rabatabil	CVE	-	S	S	S	S
Ușă culisantă dreapta cu geam rabatabil	CVD	S	S	S	S	S
<b>DOTĂRI INTERIOR</b>						
Tapiserie stofă, Mistral Gray Bază	TAUI	S	S	-	-	-
Tapiserie stofă, Mistral Gray nivel 2	TAUG	-	-	S	S	S
Suport lombar șofer, reglabil pe 2 direcții	AM1	-	-	S	S	S
Scaun pasager față rabatabil	D6K	-	-	-	S	S
Bancheta spate rabatabila 60/40 cu cotiera centrala	AMG	S	S	S	S	-
Bancheta spate rabatabila 33/33/33 cu cotiera centrala	APS	-	-	-	-	S
Oglindă retrovizoare interioră electrocromată	DD8	-	-	-	S	S
Volan 3 spine (pentru transmisie manuală)	N54	S	(S)	(S)	-	-
Volan sport cu 3 spițe îmbrăcat în piele (pentru transmisie automată)	N35	-	(S)	(S)	S	S
Comenzi sistem audio pe volan	UC3	S	S	S	S	S
Aer condiționat	C60	S	S	S	S	-
Climatizare electronică dual zone	CJ2	-	-	-	-	S
Geamuri electrice spate	AER	-	-	-	S	S
5 locuri	ZP5	S	S	S	S	S

## Opel Combo Life - Dotări standard

Dotări		Life	Edition	Edition Plus	Elegance	Elegance Plus
<b>SISTEME AUDIO ȘI DE INFORMARE</b>						
Sistem audio bază (bluetooth și USB)	I07	S	S	-	-	-
Sistem audio 1 (Radio multimedia, proiectare telefon și ecran color)	I05	-	-	S	S	S
4 difuzoare	UW4	S	-	-	-	-
6 difuzoare	UW6	-	S	S	S	S
Încărcător wireless	U20	S	S	S	S	S
<b>SIGURANȚĂ</b>						
Airbag-uri frontale șofer și pasager, airbag-uri laterale și cortină față și spate	AY2	S	S	S	S	S
Program electronic de stabilitate (ESP)	FX3	S	S	S	S	S
Tempomat	K33	S	S	S	S	S
Sistem de detectare a presiunii în pneuri	UJ0	S	S	S	S	S
Avertizare punct mort	UD0	-	-	-	-	S
Senzor de parcare, spate	UD7	-	-	S	S	-
Asistent parcare, față și spate	UD5	-	-	-	-	S
Frână de parcare electrică	J71	-	-	-	S	S
<b>JANTE</b>						
Jante otel 6.5 J x 16, capac roata complet	CWAN	S	S	S	-	-
Jante aliaj 6.5 J x 16, 4 spite duble, silver	RRZ	-	-	-	S	-
Jante aliaj 6.0 J x 17, 5-spite, silver	RSB	-	-	-	-	S
Kit reparatie pana	KTI	S	S	S	S	S

## Opel Combo Life - Dotări

Dotări	Life	Edition	Edition Plus	Elegance	Elegance Plus	Preț	
PACHETE OPȚIONALE						Euro cu TVA Euro fără TVA	
<b>Pachet Lumini si vizibilitate</b> Senzor de ploaie, 2 chei pliabile, Asistenta faza lunga – include faruri si stergatoare automate, Display segmentat intrumente bord, Oglindă retrovizoare interiorara electrocromata	CWX	-	O	O	S	S	150 126
<b>Pachet copii</b> Oglinzi exterioare cu reglare manuală, Spațiu depozitare rândul 2	WV6	-	-	-	O	O	180 151
<b>Pachet all weather</b> IntelliGrip	PS4	-	-	-	O	O	200 168
<b>Pachet Elegance Plus</b> (pentru Life & transmisie manuală) Deschidere si pornire fara cheie, Acoperiș panoramic, Radio Intellilink RF900 Navi, Încărcător wireless, Modul comunicare BTA3S pentru Opel Connect (+apel urgență și asistență localizare), Sistem avansat asistență parcare (APA II), Head-up display, Pachet copii	XYDW	-	-	-	-	O	3 095 2 601
<b>Pachet Elegance Plus</b> (pentru Life & transmisie automată) Acoperiș panoramic, Radio Intellilink RF900 Navi, Încărcător wireless, Modul comunicare BTA3S pentru Opel Connect (+apel urgență și asistență localizare), Sistem avansat asistență parcare (APA II), Head-up display, Pachet copii	XYE2	-	-	-	-	O	2 855 2 399
<b>Pachet Elegance Plus</b> (pentru Life XL & transmisie manuală) Deschidere si pornire fara cheie, Radio Intellilink RF900 Navi, Încărcător wireless, Modul comunicare BTA3S pentru Opel Connect (+apel urgență și asistență localizare), Sistem avansat asistență parcare (APA II), Head-up display, Pachet copii	XYDX	-	-	-	-	O	2 260 1 899
<b>Pachet Elegance Plus</b> (pentru Life XL & transmisie automată) Radio Intellilink RF900 Navi, Încărcător wireless, Modul comunicare BTA3S pentru Opel Connect (+apel urgență și asistență localizare), Sistem avansat asistență parcare (APA II), Head-up display, Pachet copii	XYE3	-	-	-	-	O	1 905 1 601
<b>Pachet iarnă</b> (pentru transmisie manuală) Scaune față cu încălzire, Volan sport cu 3 spițe îmbrăcat în piele, Volan cu încălzire, Parbriz cu zona stergatoare incalzita	XIBV	-	-	O	O	O	410 345
<b>Pachet iarnă 2</b> (pentru transmisie automată) Scaune față cu încălzire, Parbriz cu degivrare a lamei	XYE1	-	-	O	O	O	410 345
<b>Pachet Comfort Life</b> Climatizare electronică dual zone, Pachet Lumini si vizibilitate, Radio Intellilink RF900 Navi, Modul comunicare BTA3S pentru Opel Connect (+apel urgență și asistență localizare), Radio digital (DAB), Asistent parcare, față și spate, Camera mers inapoi panoramica (180 grade)	XYDZ	-	-	O	-	-	1 785 1 500
<b>Pachet Premium Life</b> Climatizare electronică dual zone, Radio Intellilink RF900 Navi, Încărcător wireless, Modul comunicare BTA3S pentru Opel Connect (+apel urgență și asistență localizare), Radio digital (DAB), Avertizare punct mort, Sistem avansat asistență parcare (APA II), Head-up display, Camera mers inapoi panoramica (180 grade)	XYD1	-	-	-	O	-	2 380 2 000
<b>Pachet "Opel 2020"</b> Mirror Housing Onyx Black, Radio Intellilink RF900 Navi, Modul comunicare BTA3S pentru Opel Connect (+apel urgență și asistență localizare), Radio digital (DAB), Asistent parcare, față și spate, Avertizare punct mort, Camera mers inapoi panoramica (180 grade), Floor mats	Bo7	-	-	-	O	-	1 905 1 601
<b>Pachet Teck 3</b> (pentru Bo7 & transmisie manuală) Climatizare electronică dual zone, Deschidere si pornire fara cheie, Head-up display	OLY	-	-	-	O	-	1 070 899
<b>Pachet Teck 4</b> (pentru Bo7 & transmisie automată) Climatizare electronică dual zone, Head-up display	OLZ	-	-	-	O	-	775 651
Dotări	Life	Edition	Edition Plus	Elegance	Elegance Plus	Preț	
DOTĂRI EXTERIOR						Euro cu TVA Euro fără TVA	
Bază culoare (G2O/G7R)	BAS	O	O	O	O	O	0 0
Vopsea metalizată (GBT/GAC/G4I/G4O/10K/G7O)	9M2	O	O	O	O	O	450 378
Indicator culoare specială	GBP	O	O	-	-	-	900 756

"S" = Standard "O"=Opțional "-" = Indisponibil

## Opel Combo Life - Dotări

Dotări		Life	Edition	Edition Plus	Elegance	Elegance Plus	Preț
DOTĂRI EXTERIOR							Euro cu TVA
							Euro fără TVA
Proiectoare ceață cu funcție de virare	T3U	O	O	S	S	S	155 130
Uși spate cu geamuri	J1X	O	-	-	-	-	280 235
Plafon panoramic cu spații de depozitare	C2K	-	-	-	O	O	890 748
Cârlig de remorcare detașabil	VQ9	O	O	O	O	O	550 462
Cârlig de tractare	VRA	O	O	O	O	O	350 294

Dotări		Life	Edition	Edition Plus	Elegance	Elegance Plus	Preț
DOTĂRI INTERIOR							Euro cu TVA
							Euro fără TVA
Tapiserie stofă, Mistral Gray Bază	TAUI	S	S	-	-	-	
Tapiserie stofă, Mistral Gray nivel 2	TAUG	-	-	S	S	S	
Tapiserie stofă, Mistral Brown	TAUH	-	-	-	O	O	0 0
Suport lombar șofer, reglabil pe 2 direcții	AM1	-	O	S	S	S	200 168
Scaun pasager față rabatabil	D6K	-	-	O	S	S	210 176
Bancheta spate rabatabila 33/33/33 cu cotiera centrala	APS	-	-	-	O	S	230 193
Scaune față cu încălzire	KA1	-	-	O	O	O	170 143
Cotieră centrala față, reglabilă	DBU	-	-	-	O	O	150 126
Oglindă retrovizoare interiorara electrocromata	DD8	-	-	O	S	S	60 50
Plasă de siguranță	APT	-	-	-	O	O	80 67
Receptacle electrice, accesoriu 230 Volt	Ki5	-	-	O	O	O	150 126
Aer condiționat automat, 2 zone	CJ2	-	-	O	O	S	800 672
Sistem de încălzire auxiliar cu telecomandă	K0R	-	-	-	O	O	1 090 916
7 locuri	ZP7	-	O	O	O	O	590 496

"S" = Standard "O"=Opțional "-" = Indisponibil

## Opel Combo Life - Dotări

Dotări		Life	Edition	Edition Plus	Elegance	Elegance Plus	Preț
SISTEME AUDIO ȘI DE INFORMARE							Euro cu TVA
							Euro fără TVA
Sistem audio 1 (Radio multimedia, proiectare telefon și ecran color)	IO5	O	O	S	S	S	500 420
Navi 5.0 IntelliLink (TOL Radio: Multimedia Navi Pro (NAC), proiecție telefon, ecran color mare și navigație)	IO6	-	O	O	O	O	800 672
Head-up display	UV6	-	-	-	O	O	390 328
Încărcător wireless	K4C	-	-	-	O	O	115 97
Sistem de comunicații Unit 3S (BTA evo 2.1)	U0R	-	O	O	O	O	300 252

Dotări		Life	Edition	Edition Plus	Elegance	Elegance Plus	Preț
SIGURANȚĂ							Euro cu TVA
							Euro fără TVA
Descuiere fără cheie	AVJ	-	-	-	O	O	230 193
Tempomat și limitator viteză	K38	-	-	-	O	O	100 84
Camera mers înapoi panoramică (180 grade)	UVP	O	O	O	O	O	320 269
Avertizare punct mort	UDQ	-	-	-	O	S	150 126
Sistem avansat asistență parcare (APA II)	UFQ	-	-	-	O	O	120 101
Senzor de parcare, spate	UD7	O	O	S	S	-	250 210
Asistent parcare, față și spate	UD5	-	-	O	O	S	400 336
Frână de parcare electrică	J71	-	-	O	S	S	190 160

Dotări		Life	Edition	Edition Plus	Elegance	Elegance Plus	Preț
JANTE							Euro cu TVA
							Euro fără TVA
Full wheel cover, var3	W2X	O	-	-	-	-	90 76

"S" = Standard "O" = Opțional "-" = Indisponibil

## Opel Combo Life - Date tehnice

Specificații generale	
Dimensiuni caroserie	Combo Life
Înălțime (mm)	1841
Lungime (mm)	4403
Ampatament (mm)	2785
Lățime (cu/fără oglinzi) (mm)	2107 / 1848
Ecartament (față/spate) (mm)	1553 / 1568

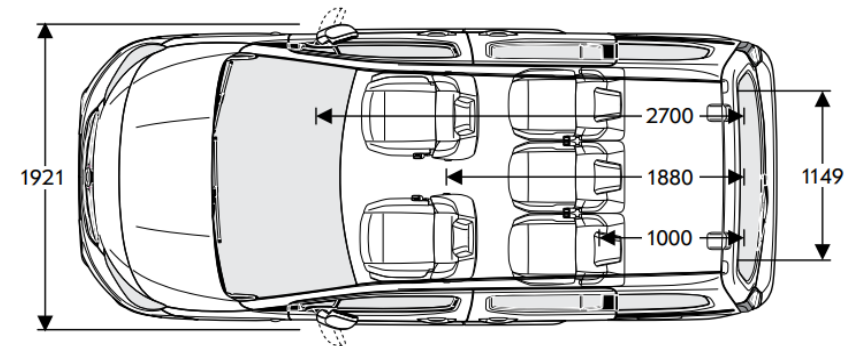
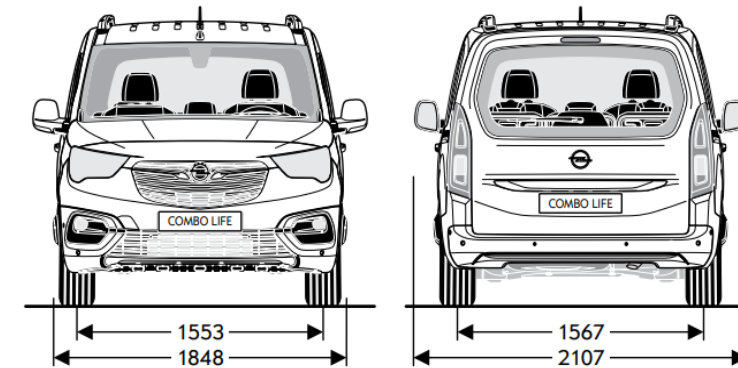
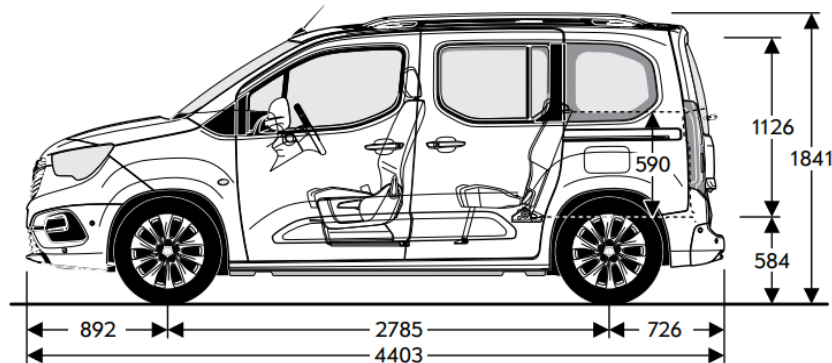
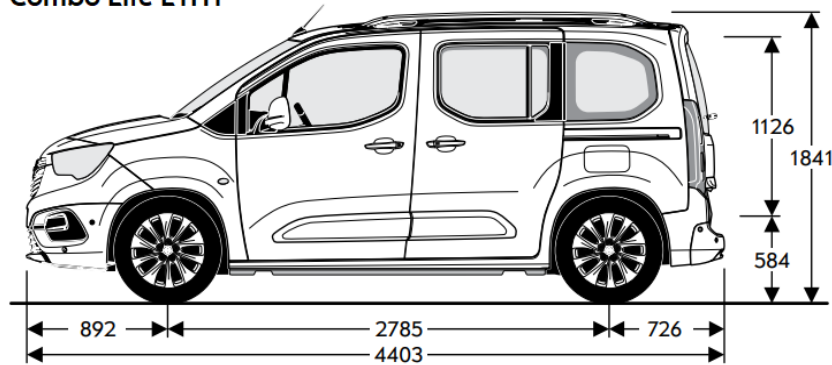
Diamestrude bracare în metri	Combo Life
Perete la perete	10,80

Volum portbagaj (ECIE) în l	Combo Life
Volum pentru bagaje/incărcătură	597

Specificații generale	
Dimensiuni portbagaj (ECIE/GM) în mm	Combo Life
Lungime spațiu încărcare până la bancheta spate	1000
Lungime spațiu încărcare cu bancheta spate rabatată	1880
Distanța între contraaripi	1149
Înălțimea bagajului	1126

Mase în kg	Combo Life
Masă proprie incl. șofer	1410-1669
Greutate maximă admisă (GVW)	1713-2240
Capacitatea rezervorului de carburant (l)	50
Sarcina maximă a remorcii, fără frâne	710-750
Sarcina maximă a remorcii, cu frâne (pantă 12%)	900-1500

Combo Life L1H1



# Opel Combo Life - Date tehnice

Specificații generale	
Dimensiuni caroserie	Combo Life XL
Înălțime (mm)	1880
Lungime (mm)	4753
Ampatament (mm)	2977
Lățime (cu/fără oglinzi) (mm)	2107 / 1848
Ecartament (față/spate) (mm)	1554 / 1568

Diametrude bracare în metri	
Perete la perete	Combo Life XL
	11,5

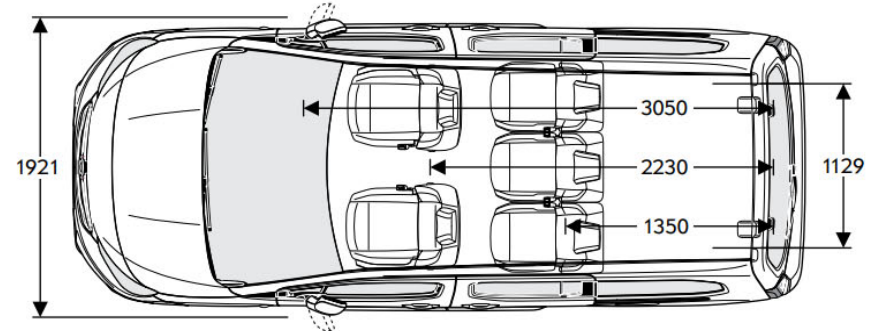
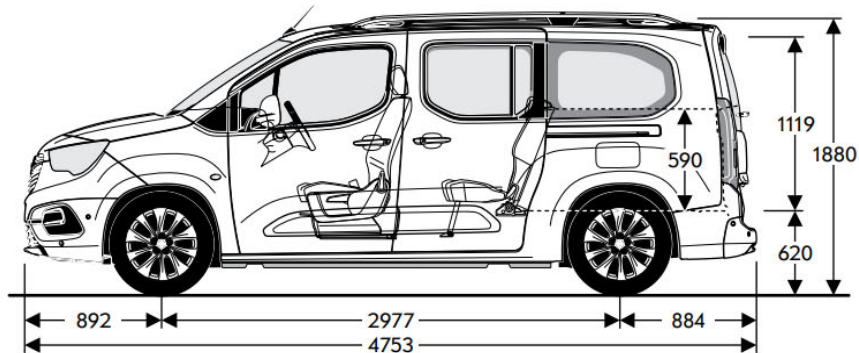
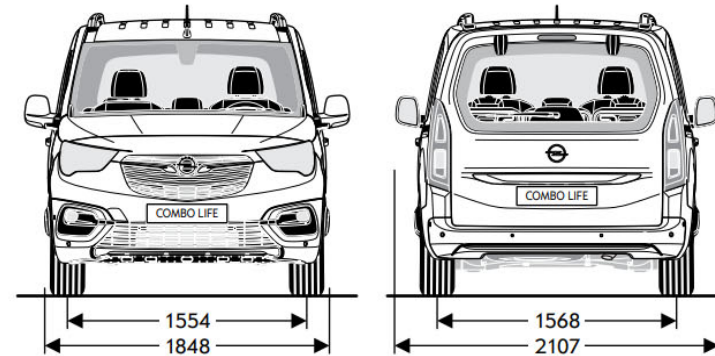
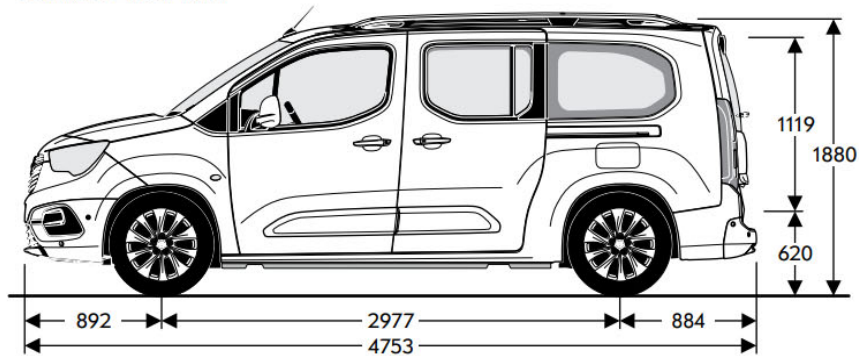
Volum portbagaj (ECIE) în l	
Volum pentru bagaje/incărcătură	Combo Life XL
	850

Specificații generale	
Dimensiuni portbagaj (ECIE/GM) în mm	Combo Life XL
Lungime spațiu încărcare până la bancheta spate	1350
Lungime spațiu încărcare cu bancheta spate rabatată	2230
Distanța între contraaripi	1129
Înălțimea bagajului	1119

Mase în kg	
Masă proprie incl. șofer	Combo Life XL
	1482-1615
Greutate maximă admisă (GVW)	1662-2270
Capacitatea rezervorului de carburant (l)	50
Sarcina maximă a remorcii, fără frâne	710-750
Sarcina maximă a remorcii, cu frâne (pantă 12%)	900-1500

Combo Life L2H1





## Opel Combo Life - Date tehnice

Motorizări benzină			Motorizări diesel		
Motorizări	1.2 Start/Stop (81 kW/110 CP)	1.2 Start/Stop (96 kW/130 CP)	1.5 Diesel Start/Stop (75 kW / 100 CP)	1.5 Diesel Start/Stop (96 kW / 130 CP)	1.5 Diesel Start/Stop (96 kW / 130 CP)
Emisii reduse conform	Euro 6d	Euro 6d	Euro 6d-TEMP	Euro 6d-TEMP	Euro 6d-TEMP
Combustibil	Benzină	Benzină	Diesel	Diesel	Diesel
Nr. cilindri	3	3	4	4	4
Capacitate cilindrică (cm <sup>3</sup> )	1199	1199	1499	1499	1499
Putere maximă (kW/CP)	81 / 110	96 / 130	75 / 100	96 / 130	96 / 130
la rpm	5500	5500	3500	3750	3750
Cuplu maxim (Nm)	205	230	250	300	300
la rpm	1750	1750	1750	1750	1750
Consum combustibil (l/100 km)			Consum combustibil (l/100 km)		
Transmisie	manuală cu 6 viteze	automată cu 8 viteze	manuală cu 5 viteze	manuală cu 6 viteze	automată cu 8 viteze
Urban	6,3–6,4	6,0–6,2	4,4–4,5	4,7	4,3–4,5
Extra urban	4,8–5,0	4,7–5,0	3,9–4,0	3,9–4,1	3,9–4,1
Combinat	5,3–5,5	5,2–5,5	4,1–4,2	4,2–4,3	4,0–4,3
Emisie CO <sub>2</sub> (g/km)	122–127	119–122	107–110	111–114	106–113
Viteză maximă (km/h)	175	186	172	185	184
Accelerație 0-100 km/h (sec.)	11,5	10,7	11,5	10,3	11,0

Toate informațiile erau corecte și actualizate în momentul tipăririi. Compania își rezervă dreptul de a modifica în orice moment specificațiile referitoare la motoare, ceea ce ar putea influența valorile indicate. Pentru informații actualizate, contactați distribuitorul Opel local. Toate valorile menționate se referă la modelul de bază UE cu echipare standard. Valorile privind consumul de carburant și emisiile de CO<sub>2</sub> sunt determinate conform regulamentului CE nr. 715/2007 (în versiunea aflată în vigoare), luând în considerare masa autovehiculului în stare de funcționare, așa cum este specificat în regulament. Prezența unor echipamente suplimentare și a dotărilor opționale din fabrică poate avea ca efect obținerea unor valori mai ridicate decât cifrele menționate pentru consum și emisii de CO<sub>2</sub>. Consumul de carburant și emisiile de CO<sub>2</sub> nu se referă la un autovehicul anume și nu fac parte dintr-o ofertă. Acestea sunt furnizate exclusiv pentru comparația între diferite variante de autovehicule dar pot fi diferite față de consumul real de carburant obținut în condiții reale de conducere, consum care este influențat în mare măsură de stilul de conducere și condițiile de utilizare. Echipamentele suplimentare pot crește greutatea autovehiculului atunci când acesta este gol și, în unele cazuri, sarcina admisă pe punți, precum și masa totală admisă a autovehiculului și pot reduce masele admise de remorcare. Acest lucru ar putea duce la reducerea vitezei maxime și la creșterea timpului de accelerare. Valorile referitoare la performanțele de conducere iau în considerare un șofer cu greutatea de 75 kg și o încărcătură de 125 kg.

Conținutul are la bază informațiile disponibile la 1 Octombrie 2020. Prețurile afișate în Euro sunt recomandate. Contactați distribuitorii Opel pentru informații despre eventualele modificări. Datele sunt cu scop informativ și Opel Southeast Europe nu-și asumă responsabilitatea pentru acuratețea acestora. Dotările opționale prezentate sunt disponibile contra cost. Pentru lansarea comenzii vă rugăm apelați la unul din distribuitorii autorizați Opel. Reciclare: Informații legate de Design pentru Mediu, rețeaua de colectare și reciclare a mașinilor care ajung la sfârșit de viață puteți găsi pe: [www.opel.ro](http://www.opel.ro) Opel Southeast Europe, 1 Octombrie 2020.

## Modelul meu Opel Combo Life

Model / Motor	Pret in Euro
---------------	--------------

### Optiuni selectate


### Pret total

Pret in Euro (fara TVA)

Pret in Euro (cu TVA)