

Opel Combo Cargo - Model

| Combo | | | Selection Cargo | Enjoy Cargo | Crew Van | |
|-----------------|------------------------------|----------------------|----------------------|------------------------------|------------------------------|------------------------------|
| Benzină | Motorizări | | Transmisie | Euro cu TVA Euro fără TVA | Euro cu TVA Euro fără TVA | Euro cu TVA Euro fără TVA |
| | 1.2 81 kW/110 CP | START / STOP | manuală cu 6 viteze | 15 740 13 227 | 16 720 14 050 | - |
| | 1.2 96 kW/130 CP | START / STOP | automată cu 8 viteze | - | 18 720 15 731 | - |
| Diesel | Motorizări | | Transmisie | Euro cu TVA Euro fără TVA | Euro cu TVA Euro fără TVA | Euro cu TVA Euro fără TVA |
| | 1.5 Diesel 55 kW / 75 CP | | manuală cu 5 viteze | 16 520 13 882 | 17 500 14 706 | - |
| | | START / STOP | manuală cu 5 viteze | 16 720 14 050 | 17 700 14 874 | - |
| | 1.5 Diesel 75 kW / 100 CP | START / STOP | manuală cu 5 viteze | 16 720 14 050 | 17 700 14 874 | - |
| | 1.5 Diesel 96 kW / 130 CP | START / STOP | manuală cu 6 viteze | 17 370 14 597 | 18 350 15 420 | - |
| START / STOP | | automată cu 8 viteze | - | 19 920 16 739 | - | |

| Combo (sarcina utila marita) | | | Selection | | Enjoy | | Crew Van | |
|------------------------------|------------------------------|-----------------|----------------------|---------------------------------------|------------------------------------------|---------------------------------------|------------------------------------------|------------------------------|
| Benzină | Motorizări | | Transmisie | Cargo Euro cu TVA Euro fără TVA | Cargo XL Euro cu TVA Euro fără TVA | Cargo Euro cu TVA Euro fără TVA | Cargo XL Euro cu TVA Euro fără TVA | Euro cu TVA Euro fără TVA |
| | 1.2 81 kW/110 CP | START / STOP | manuală cu 6 viteze | - | 17 280 14 521 | 16 920 14 218 | 18 080 15 193 | 19 000 15 966 |
| | 1.2 96 kW/130 CP | START / STOP | automată cu 8 viteze | - | - | - | - | 21 000 17 647 |
| Diesel | Motorizări | | Transmisie | Euro cu TVA Euro fără TVA | Euro cu TVA Euro fără TVA | Euro cu TVA Euro fără TVA | Euro cu TVA Euro fără TVA | Euro cu TVA Euro fără TVA |
| | 1.5 Diesel 75 kW / 100 CP | | manuală cu 5 viteze | 17 100 14 370 | 18 260 15 345 | 17 900 15 042 | 19 060 16 017 | 19 980 16 790 |
| | | START / STOP | manuală cu 6 viteze | - | 18 910 15 891 | 18 550 15 588 | 19 710 16 563 | 20 630 17 336 |
| | 1.5 Diesel 96 kW / 130 CP | START / STOP | automată cu 8 viteze | - | - | 20 120 16 908 | 21 280 17 882 | 22 200 18 655 |

Opel Combo Cargo - Dotări standard

| Dotări | | Selection | Enjoy | Crew Van |
|---------------------------------------------------------------------------------------------------------------------------------------------------------------------|------|-----------|-------|----------|
| PACHETE OPȚIONALE | | | | |
| Pachet Lumini si vizibilitate (doar cu transmisie automată) | | S | S | S |
| Senzor de ploaie, Oglindă retrovizoare interiorara electrocromata, Asistenta faza lunga – include faruri si stergatoare automate, Display segmentat intrumente bord | CWX | | | |
| Pachetul Safety (doar cu transmisie automată) | | S | S | S |
| Pachet Lumini si vizibilitate, Display segmentat intrumente bord, Recunoastere semne de circulatie | B26 | | | |
| DOTĂRI EXTERIOR | | | | |
| Bară față neagră + Bară spate neagră | VH6 | S | S | S |
| Oglinzi exterioare electrice, incalzite, in culoarea caroseriei, pliabile manual | DXK | S | S | S |
| Caracasă neagră oglinzi laterale | DPK | S | - | S |
| Ornament vopsit pentru șina ușii culisante | 17H | - | S | - |
| Uși solide, 180° | J1W | S | S | - |
| Uși spate cu geamuri | J1X | - | - | S |
| Ușă culisantă, cu geam fix, partea stângă | BSB | - | - | S |
| Ușă culisantă, cu geam fix, partea dreaptă | BSA | - | - | S |
| Faruri halogen | T4A | S | S | S |
| DOTĂRI INTERIOR | | | | |
| Tapiterie stofă, Mistral Gray Bază | TAUI | S | S | S |
| Scaun șofer reglabil pe 6 direcții | A2V | - | S | S |
| Suport lombar șofer, reglabil pe 2 direcții | AM1 | - | S | S |
| Scaun pasageri reglabil pe 4 direcții | A7E | - | - | S |
| Față cu un singur scaun, pasager cu cotieră | AQR | - | - | S |
| Bancheta spate rabatabila 60/40 cu cotiera centrala | AMG | - | - | S |
| Volan 3 spine | N54 | S | S | S |
| Acoperire podea spațiu marfă, vinil | CRK | - | - | S |
| Sistem de încălzire cu filtru de particule | C42 | S | - | S |
| Aer condiționat | C60 | - | S | - |
| Conductă de încălzire, pasager spate | C35 | - | - | S |
| SISTEME AUDIO ȘI DE INFORMARE | | | | |
| Sistem audio bază (bluetooth și USB) | IO7 | S | S | S |
| 4 difuzoare | UW4 | S | S | S |
| Comenzi sistem audio pe volan | UC3 | - | S | S |
| SIGURANȚĂ | | | | |
| Program electronic de stabilitate (ESP) | FX3 | S | S | S |
| Airbag frontale șofer | AJ3 | S | S | S |
| Tempomat | K33 | - | S | S |
| 2 chei pliabile | KTF | S | S | S |
| JANTE | | | | |
| Jante oțel 15 X 6.5 J, Design 1 + Center Hubcap, black (doar cu 1.5 Diesel (55 kW / 75 CP)) | RRP | (S) | (S) | - |
| Jante oțel 16 X 6.5 J, Design 1 + Capac de jumătate a roții (cu exceptia 1.5 Diesel (55 kW / 75 CP)) | CWAM | (S) | (S) | S |
| Kit reparatie pana | KTI | S | S | S |

Opel Combo Cargo - Dotări

| Dotări | | Selection | Enjoy | Crew Van | Preț |
|----------------------------------------------------------------------------------------------------------------------------------------------------------------------------------------------------------------------------------------------------------------------------------------------------------|------|-----------|-------|----------|------------------------------|
| PACHETE OPȚIONALE | | | | | Euro cu TVA Euro fără TVA |
| Pachet Lumini și vizibilitate | | - | ○ | - | 150 |
| Senzor de ploaie, Oglinzi retrovizoare interiorare electrocromate, Asistentă fază lungă – include faruri și stergătoare automate, Display segmentat instrumente bord | CWX | | | | 126 |
| Pachet Construction | | ○ | ○ | ○ | 790 |
| Scut, Pneuri 215/65/ R16, Șasiu înălțat | HMG | | | | 664 |
| Pachetul Safety | | ○ | ○ | ○ | 420 |
| Pachet Lumini și vizibilitate, Display segmentat instrumente bord, Recunoaștere semne de circulație | B26 | | | | 353 |
| Pachet Cool & Sound 1 | | ○ | ○ | ○ | 980 |
| Sistem audio 1, Aer condiționat | XIDY | | | | 824 |
| Pachet Cool & Sound | | ○ | ○ | ○ | 1 130 |
| Navi 5.0 IntelliLink, Aer condiționat automat, Radio digital (DAB) | XAHE | | | | 950 |
| Pachet Cool & Sound 2 | | ○ | ○ | ○ | 1 590 |
| Navi 5.0 IntelliLink, Aer condiționat automat, Pachet Lumini și vizibilitate, Radio digital (DAB) | XIDZ | | | | 1 336 |
| Pachet Exterior 2 | | - | ○ | ○ | 555 |
| Bară față în culoarea caroseriei, Bară spate în culoarea caroseriei, Proiectoare ceață, Senzor de parcare, spate | XIEC | | | | 466 |
| Pachet Exterior 2+ | | - | ○ | - | 845 |
| Bară față în culoarea caroseriei, Bară spate în culoarea caroseriei, Mânere exterioare uși în culoarea caroseriei, Proiectoare ceață, Senzor de parcare, spate | OL2 | | | | 710 |
| Pachet Exterior 3+ | | - | ○ | - | 550 |
| Bară față în culoarea caroseriei, Bară spate în culoarea caroseriei, Mânere exterioare uși în culoarea caroseriei, Bandouri laterale de protecție în culoarea caroseriei, Ornament argintiu bară față, Proiectoare ceață, Senzor de parcare, spate | OL3 | | | | 462 |
| Pachet Exterior 4+ | | - | ○ | - | 670 |
| Bară față în culoarea caroseriei, Bară spate în culoarea caroseriei, Avertizare punct mort, Asistent parcare, față și spate, Proiectoare ceață, Mânere exterioare uși în culoarea caroseriei, Bandouri laterale de protecție în culoarea caroseriei, Ornament argintiu bară față | XAHC | | | | 563 |
| Pachet iarnă (pentru transmisie manuală) | | - | ○ | ○ | 410 |
| Scaune față cu încălzire, Volan sport cu 3 spițe îmbrăcat în piele, Volan cu încălzire, Parbriz cu zona stergătoare încălzită | XIBV | | | | 345 |
| Pachet iarnă 2 (pentru transmisie automată) | | - | ○ | ○ | 410 |
| Scaune față cu încălzire, Volan sport cu 3 spițe îmbrăcat în piele, Volan cu încălzire | XYE1 | | | | 345 |
| Pachet Profesional (pentru transmisie manuală) | | ○ | ○ | - | 350 |
| Frână de parcare electrică, Masă pliabilă pe spataul scaunelor față, Acoperire podea spațiu marfă, lemn, Perete despartitor metalic fara geam si cu trapa, Banchetă dublă pasageri față | XIEH | | | | 294 |
| Pachet Comfort (pentru transmisie manuală) | | ○ | ○ | ○ | 1 550 |
| Geam acționat electric (șofer & pasager), Oglinzi exterioare electrice, încălzite, Radio IntelliLink RF900 Navi, Frână de parcare electrică, Tempomat, Proiectoare ceață, Radio digital (DAB), Comenzi sistem audio pe volan, Asistent parcare, față și spate, Avertizare punct mort, Camera mers înapoi | XIEL | | | | 1 303 |
| Pachet Comfort (pentru transmisie automată) | | ○ | ○ | ○ | 1 550 |
| Geam acționat electric (șofer & pasager), Oglinzi exterioare electrice, încălzite, Radio IntelliLink RF900 Navi, Radio digital (DAB), Asistent parcare, față și spate, Avertizare punct mort, Camera mers înapoi, Tempomat, Comenzi sistem audio pe volan | XYDY | | | | 1 303 |
| Dotări | | Selection | Enjoy | Crew Van | Preț |
| DOTĂRI EXTERIOR | | | | | Euro cu TVA Euro fără TVA |
| Bază culoare (G2O/G7R) | BAS | ○ | ○ | ○ | 0 0 |
| Vopsea metalizată (GBT/GAC/G4I/G4O/10K/G7O) | 9M2 | ○ | ○ | ○ | 400 336 |
| Indicator culoare specială | GBP | ○ | ○ | ○ | 850 714 |

"S" = Standard "O"=Opțional "-" = Indisponibil

Opel Combo Cargo - Dotări

| Dotări | | Selection | Enjoy | Crew Van | Preț |
|--------------------------------------------|-----|-----------|-------|----------|-------------|
| DOTĂRI EXTERIOR | | | | | Euro cu TVA |
| Bare longitudinale plafon | E2R | - | O | O | 190 160 |
| Proiectori ceață cu funcție de virare | T3U | O | O | O | 155 130 |
| Lumini diurne LED | T7E | - | O | O | 290 244 |
| Caracasă neagră oglinzi laterale | DPK | S | O | S | 0 0 |
| Trapă spate cu tentă | AD3 | O | O | - | 350 294 |
| Uși spate cu geamuri | J1X | O | O | S | 280 235 |
| Haion | J1U | O | O | - | 230 193 |
| Panou caroserie, fără geam, partea stângă | BTC | O | O | - | 0 0 |
| Panou, fără geam, partea stângă | BTE | O | O | - | 100 84 |
| Ușă culisantă stânga fără geam | CVN | O | O | - | 320 269 |
| Ușă culisantă, cu geam fix, partea stângă | BSB | O | O | S | 380 319 |
| Ușă culisantă stânga cu geam rabatabil | CVE | O | O | - | 480 403 |
| Ușă culisantă stânga cu geam rabatabil | CVE | - | - | O | 100 84 |
| Panou caroserie, fără geam, partea dreaptă | BTB | S | O | - | 0 0 |
| Geam fix lateral dreapta | BTD | O | O | - | 100 84 |
| Ușă culisantă dreapta fără geam | CVM | O | O | - | 320 269 |
| Ușă culisantă, cu geam fix, partea dreaptă | BSA | O | O | S | 430 361 |
| Ușă culisantă dreapta cu geam rabatabil | CVD | O | O | - | 530 445 |
| Ușă culisantă dreapta cu geam rabatabil | CVD | - | - | O | 100 84 |
| Pregătire cîrlig remorcare | JNK | O | O | O | 300 252 |
| Carlig remorcare demontabil | VTO | O | O | O | 190 160 |
| Pregătire cîrlig remorcare | 8P1 | - | - | O | 50 42 |
| Parbriz cu zona stergatoare incalzita | CMO | - | O | O | 100 84 |

"S" = Standard "O"=Opțional "-" = Indisponibil

Opel Combo Cargo - Dotări

| Dotări | | Selection | Enjoy | Crew Van | Preț |
|----------------------------------------------------------------------------------------------------------------------------------------------------|------|-----------|----------|----------|--------------|
| DOTĂRI INTERIOR | | | | | Euro cu TVA |
| Tapiterie stofă, Mistral Gray Bază | TAUI | S | S | S | |
| Scaun șofer reglabil pe 6 direcții | A2V | O | S | S | 200 168 |
| Scaun pasageri reglabil pe 4 direcții | A7E | O | O | S | 0 0 |
| Banchetă dublă pasageri față Frână de parcare electrică (doar cu transmisie manuală) | AE0 | O | O | - | 210 176 |
| Scaune față cu încălzire | KA1 | O | O | O | 170 143 |
| Masă pliabilă pe spataul scaunelor față | DCF | O | O | - | 120 101 |
| Volan sport cu 3 spițe îmbrăcat în piele | N35 | - | O | O | 155 130 |
| Acoperire podea spațiu marfă, lemn | CRJ | O | O | O | 225 189 |
| Acoperire podea spațiu marfă, vinil | CRK | O | O | S | 65 55 |
| do not use | 5C6 | 25 21 | 25 21 | 25 21 | 0 |
| Pachet crom interior Mânere uși interior, crom strălucitor, Display segmentat intrumente bord, Cluster inst, uplevel, Door glove box, i/p compt | R15 | - | O | - | 290 244 |
| Perete despărțitor, din oțel, de înălțime totală, cu geam | AX9 | O | O | - | 230 193 |
| Perete despartitor metalic fara geam si cu trapa | AYW | O | O | - | 260 218 |
| Perete despartitor metalic cu geam si trapa | AYV | O | O | - | 345 290 |
| Geam electric șofer one-touch | AXG | O | O | O | 120 101 |
| Receptacle electrical, accessory 230 Volt | Ki5 | - | O | O | 150 126 |
| Aer condiționat | C60 | O | S | O | 500 420 |
| Climatizare electronică dual zone | CJ2 | - | O | - | 400 336 |
| Climatizare electronică dual zone | CJ2 | - | - | O | 800 672 |
| Sistem de încălzire auxiliar cu telecomandă | K0R | - | O | O | 1 090 916 |

"S" = Standard "O"=Opțional "-" = Indisponibil

Opel Combo Cargo - Dotări

| Dotări | | Selection | Enjoy | Crew Van | Preț |
|---------------------------------------------------------------------------------------------------------------|-----|-----------|-------|----------|-------------|
| SISTEME AUDIO ȘI DE INFORMARE | | | | | Euro cu TVA |
| Sistem audio bază (bluetooth și USB) | IO7 | S | S | S | |
| Sistem audio 1 (Radio multimedia,proiectare telefon și ecran color) | IO5 | O | O | O | 500 420 |
| Navi 5.0 IntelliLink (TOL Radio: Multimedia Navi Pro (NAC), proiecție telefon, ecran color mare si navigație) | IO6 | O | O | O | 890 748 |
| Radio digital (DAB) | U2Q | O | O | O | 180 151 |
| Head-up display | UV6 | O | O | O | 390 328 |
| Încărcător wireless | K4C | - | O | O | 115 97 |
| Lampă LED în compartimentul marfă cu inele de ancorare adiționale | 8G8 | O | O | - | 100 84 |
| Comenzi sistem audio pe volan | UC3 | O | S | S | 0 0 |
| Sistem de comunicatii Unit 3S (BTA evo 2.1) | U0R | O | O | O | 300 252 |
| Dotări | | Selection | Enjoy | Crew Van | Preț |
| SIGURANȚĂ | | | | | Euro cu TVA |
| Airbag-uri frontale șofer și pasager | AK5 | O | O | O | 180 151 |
| Airbag-uri frontale șofer și pasager și airbag-uri laterale față | AJ7 | O | O | O | 350 294 |
| Airbag-uri șofer și pasager laterale și cap | AKB | O | O | - | 450 378 |
| Descuiere fără cheie | | - | O | O | 230 193 |
| Frână de parcare electrică (doar cu transmisie manuală) | ATH | - | O | O | 24 20 |
| Tempomat | K33 | O | S | S | 600 504 |
| Tempomat și limitator viteză | | - | O | O | |
| Frână de parcare electrică (doar cu transmisie manuală) | K38 | - | O | O | |
| Cameră panoramică | UL3 | O | O | - | 0 |
| Sistem de detectare a presiunii în pneuri | UJO | O | O | O | 0 0 |
| Recunoaștere semne de circulație | UVX | O | O | O | 360 303 |
| Senzor de parcare, spate | UD7 | O | O | O | 250 210 |
| Asistent parcare, față și spate | UD5 | O | O | O | 400 336 |
| Avertizare punct mort | UDQ | O | O | O | 150 126 |
| Camera mers înapoi | UVC | O | O | - | 530 445 |

"S" = Standard "O"=Opțional "-" = Indisponibil

Opel Combo Cargo - Dotări

| Dotări | | Selection | Enjoy | Crew Van | Preț |
|--------------------------------------------------------------------------------|------|-----------|-------|----------|-------------|
| SIGURANȚĂ | | | | | Euro cu TVA |
| Avertizor centura pasager fata | UHH | ○ | ○ | ○ | 60 50 |
| Tracțiune integrală | F46 | ○ | ○ | ○ | 704 592 |
| Pachet Lumini si vizibilitate, Șasiu înălțat | A80 | ○ | ○ | ○ | 300 252 |
| Preparare Dangel 4x2 "Trek" | EQ9 | ○ | ○ | ○ | 60 50 |
| Pachet Lumini si vizibilitate, Pachet all weather (IntelliGrip), Șasiu înălțat | | | | | |
| Scut | | | | | |
| Dotări | | Selection | Enjoy | Crew Van | Preț |
| JANTE | | | | | Euro cu TVA |
| Jante oțel 16 X 6.5 J, Design 1 + Capac de jumătate a roții | CWAM | ○ | ○ | S | 100 84 |
| Jante oțel 16 X 6.5 J, Design 1 + Capac roata mare | CWAN | ○ | ○ | ○ | 120 101 |
| Jante aliaj 16 X 6.5 J, Design 1 | RRZ | - | ○ | - | 475 399 |
| Jante aliaj 16 X 6.5 J, Design 1 | RRZ | - | - | ○ | 400 336 |
| Roată de rezervă 15 x 6.5 J, oțel | RU3 | ○ | ○ | - | 120 101 |
| Roată rezervă utilizare temporară 16 x 6.5 | RU9 | ○ | ○ | ○ | 130 109 |

"S" = Standard "O"=Opțional "-" = Indisponibil

Opel Combo Cargo - Date tehnice

| Specificații generale | |
|-------------------------------|-------------|
| Dimensiuni caroserie | Cargo |
| Înălțime (mm) | 1796 - 1860 |
| Lungime (mm) | 4403 |
| Ampatament (mm) | 2785 |
| Lățime (cu/fără oglinzi) (mm) | 2107 / 1848 |
| Ecartament (față/spate) (mm) | 1553 / 1567 |

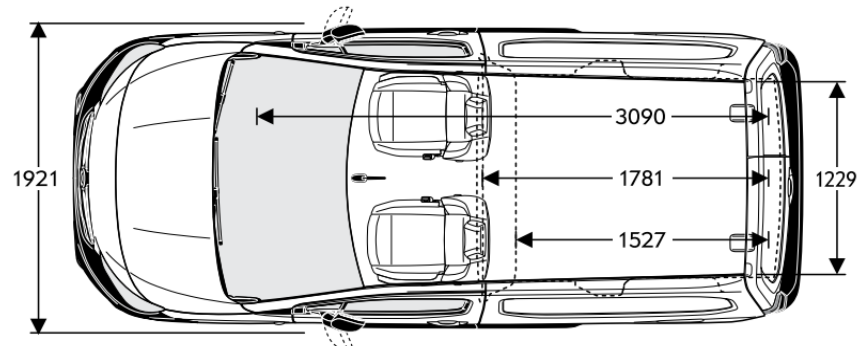
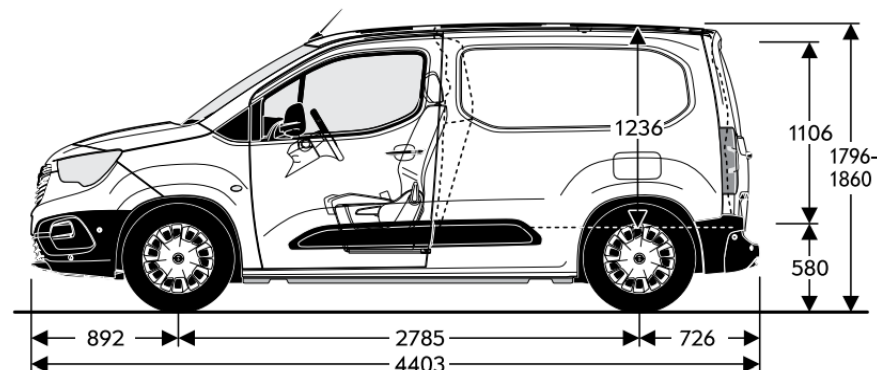
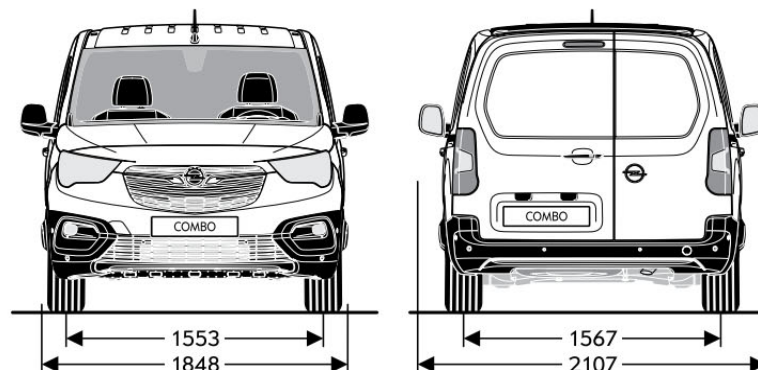
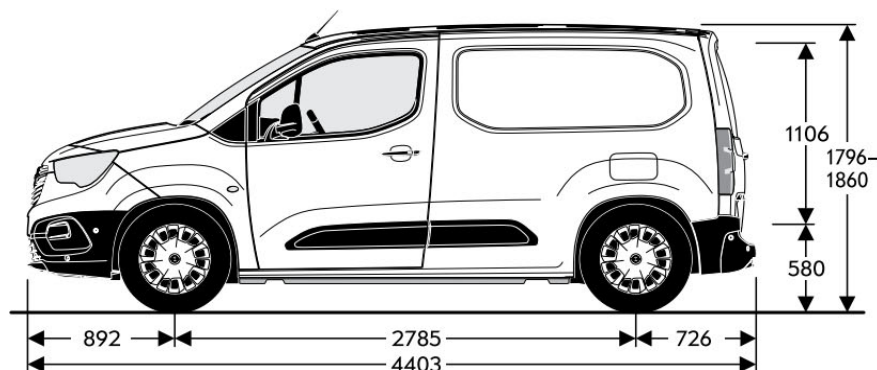
| Dimetrude bracare în metri | Cargo |
|----------------------------|-------|
| Perete la perete | 11,3 |

| Volum portbagaj (ECIE) în m ³ | Cargo |
|------------------------------------------|-------|
| Volum pentru bagaje/incărcătură | 3,3 |

| Specificații generale | |
|-----------------------------------------------|-------|
| Dimensiuni portbagaj (ECIE/GM) în mm | Cargo |
| Lungime spațiu încărcare | 1527 |
| Lungime spațiu încărcare până la bancheta | 1781 |
| Lungime spațiu încărcare cu bancheta rabatată | 3090 |
| Distanța între contraaripi | 1229 |

| Mase în kg | Cargo |
|-------------------------------------------------|-----------|
| Masă proprie incl. șofer | 1395-1488 |
| Greutate maximă admisă (GVW) | 1950-2390 |
| Capacitatea rezervorului de carburant (l) | 50 |
| Sarcina maximă a remorcii, fără frâne | 600 |
| Sarcina maximă a remorcii, cu frâne (pantă 12%) | 1000-1500 |

Combo Van L1H1



Opel Combo Cargo - Date tehnice

| Specificații generale | |
|-------------------------------|-------------|
| Dimensiuni caroserie | Cargo XL |
| Înălțime (mm) | 1812-1860 |
| Lungime (mm) | 4753 |
| Ampatament (mm) | 2975 |
| Lățime (cu/fără oglinzi) (mm) | 2107 / 1848 |
| Ecartament (față/spate) (mm) | 1553 / 1567 |

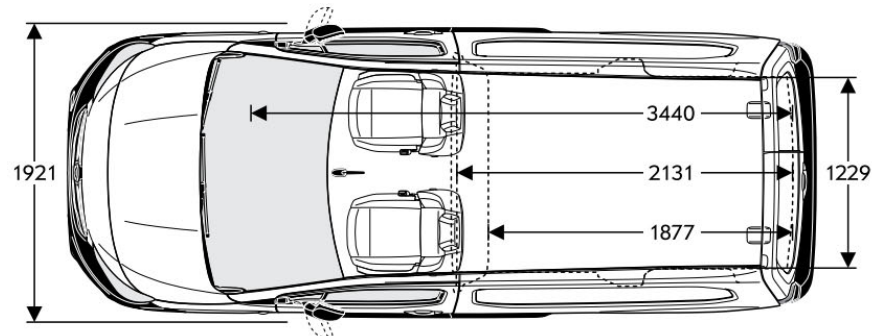
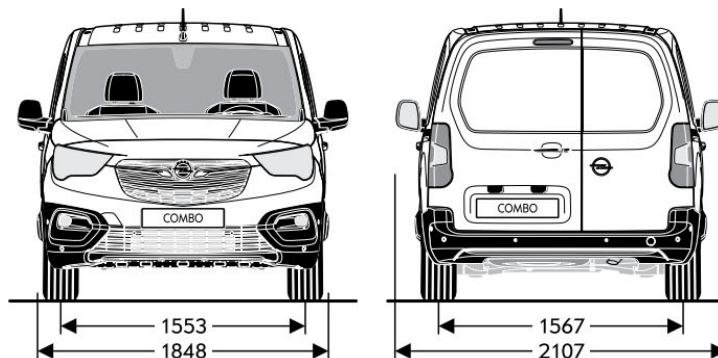
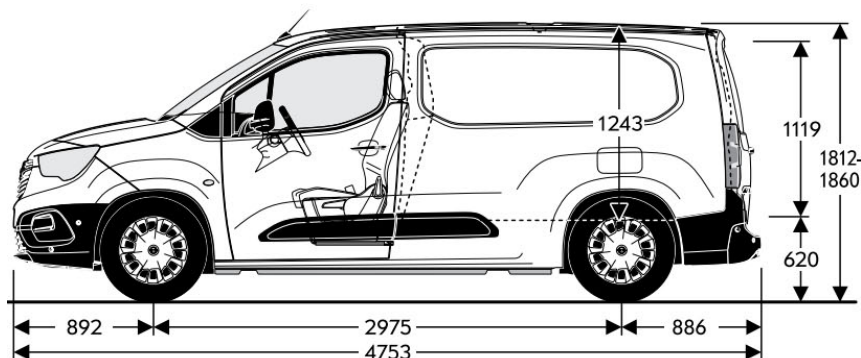
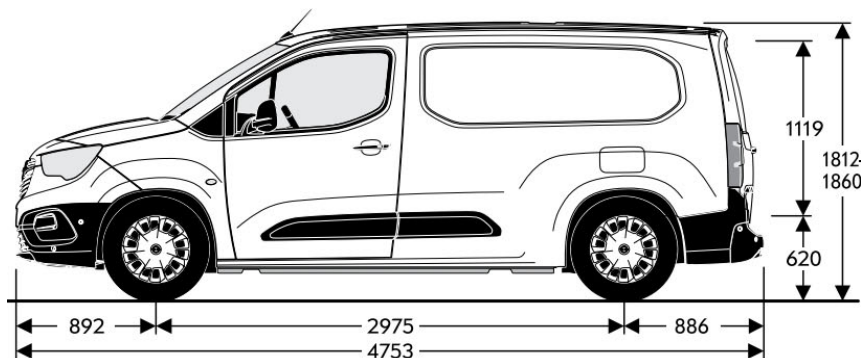
| Dimetriude bracare în metri | Cargo XL |
|-----------------------------|----------|
| Perete la perete | 11,9 |

| Volum portbagaj (ECIE) în m ³ | Cargo XL |
|------------------------------------------|----------|
| Volum pentru bagaje/încărcătură | 3,9 |

| Specificații generale | |
|-----------------------------------------------|----------|
| Dimensiuni portbagaj (ECIE/GM) în mm | Cargo XL |
| Lungime spațiu încărcare | 1877 |
| Lungime spațiu încărcare până la bancheta | 2131 |
| Lungime spațiu încărcare cu bancheta rabatată | 3440 |
| Distanța între contraaripi | 1229 |

| Mase în kg | Cargo XL |
|-------------------------------------------------|-----------|
| Masă proprie incl. șofer | 1477-1505 |
| Greutate maximă admisă (GVW) | 2355-2400 |
| Capacitatea rezervorului de carburant (l) | 50 |
| Sarcina maximă a remorcii, fără frâne | 600 |
| Sarcina maximă a remorcii, cu frâne (pantă 12%) | 1000-1500 |

Combo Van L2H1



Opel Combo Cargo - Date tehnice

| Specificații generale | |
|-------------------------------|-------------|
| Dimensiuni caroserie | Crew Van |
| Înălțime (mm) | 1812-1860 |
| Lungime (mm) | 4753 |
| Ampatament (mm) | 2975 |
| Lățime (cu/fără oglinzi) (mm) | 2107 / 1848 |
| Ecartament (față/spate) (mm) | 1553 / 1567 |

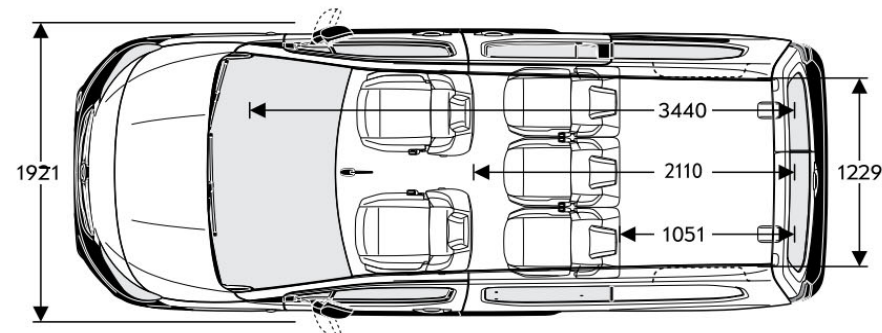
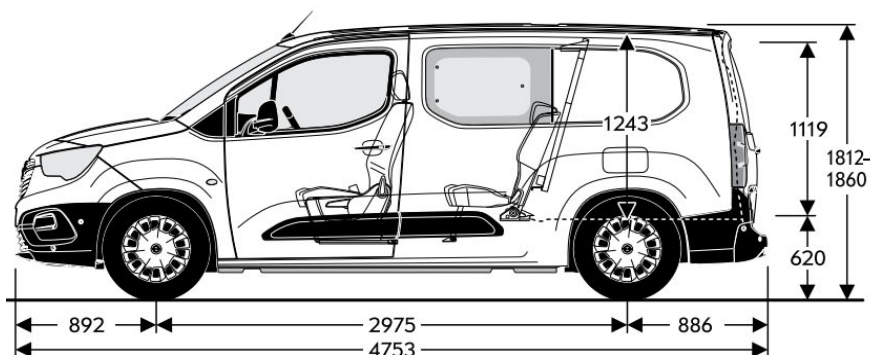
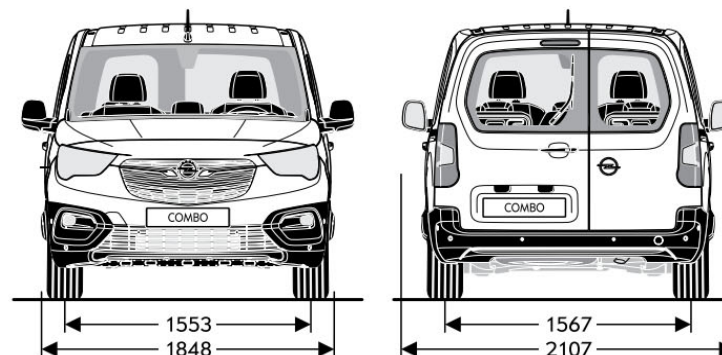
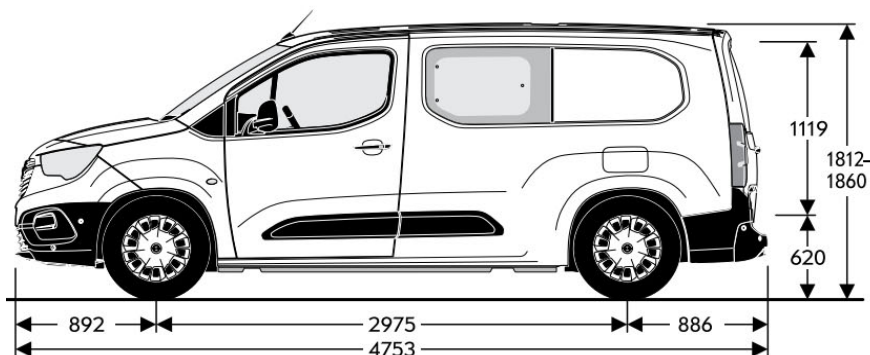
| Dimetriude bracare în metri | Crew Van |
|-----------------------------|----------|
| Perete la perete | 11,9 |

| Volum portbagaj (ECIE) în m ³ | Crew Van |
|------------------------------------------|----------|
| Volum pentru bagaje/incărcătură | 1,8/3,5 |

| Specificații generale | |
|-----------------------------------------------|----------|
| Dimensiuni portbagaj (ECIE/GM) în mm | Crew Van |
| Lungime spațiu încărcare | 1051 |
| Lungime spațiu încărcare până la bancheta | 2110 |
| Lungime spațiu încărcare cu bancheta rabatată | 3440 |
| Distanța între contraaripi | 1229 |

| Mase în kg | Crew Van |
|-------------------------------------------------|-----------|
| Masă proprie incl. șofer | 1550-1600 |
| Greutate maximă admisă (GVW) | 2280-2360 |
| Capacitatea rezervorului de carburant (l) | 50 |
| Sarcina maximă a remorcii, fără frâne | 600 |
| Sarcina maximă a remorcii, cu frâne (pantă 12%) | 1000-1500 |

Combo Crew Van L2H1



Opel Combo Cargo - Date tehnice

| Motorizări benzină | | | Motorizări diesel | | | |
|------------------------------------------|----------------------------------|----------------------------------|------------------------------------------|-------------------------------------------|-------------------------------------------|-------------------------------------------|
| Motorizări | 1.2 Start/Stop (81 kW/110 CP) | 1.2 Start/Stop (96 kW/130 CP) | 1.5 Diesel (55 kW / 75 CP) | 1.5 Diesel Start/Stop (75 kW / 100 CP) | 1.5 Diesel Start/Stop (96 kW / 130 CP) | 1.5 Diesel Start/Stop (96 kW / 130 CP) |
| Emisii reduse conform | Euro 6d | Euro 6d | Euro 6d-TEMP | Euro 6d-TEMP | Euro 6d-TEMP | Euro 6d-TEMP |
| Combustibil | Benzină | Benzină | Diesel | Diesel | Diesel | Diesel |
| Nr. cilindri | 3 | 3 | 4 | 4 | 4 | 4 |
| Capacitate cilindrică (cm ³) | 1199 | 1199 | 1499 | 1499 | 1499 | 1499 |
| Putere maximă (kW/CP) | 81 / 110 | 96 / 130 | 55 / 75 | 75 / 100 | 96 / 130 | 96 / 130 |
| la rpm | 5500 | 5500 | 3500 | 3500 | 3750 | 3750 |
| Cuplu maxim (Nm) | 205 | 230 | 230 | 250 | 300 | 300 |
| la rpm | 1750 | 1750 | 1750 | 1750 | 1750 | 1750 |
| Consum combustibil (l/100 km) | | | Consum combustibil (l/100 km) | | | |
| Transmisie | manuală cu 6 viteze | automată cu 8 viteze | manuală cu 5 viteze | manuală cu 5 viteze | manuală cu 6 viteze | automată cu 8 viteze |
| Urban | 6,2–6,3 | 6,1–6,3 | 4,7–4,9 | 4,3–4,5 | 4,9–5,1 | 4,6–4,8 |
| Extra urban | 4,8–4,9 | 5,0–5,2 | 3,9–4,0 | 3,8–4,0 | 4,1–4,3 | 4,1–4,3 |
| Combinat | 5,3–5,5 | 5,2–5,6 | 4,2–4,3 | 4,0–4,2 | 4,4–4,6 | 4,3–4,5 |
| Emisie CO ₂ (g/km) | 121–125 | 119–127 | 111–113 | 106–111 | 117–121 | 114–117 |
| Viteză maximă (km/h) | 174 | 186 | 152 | 170 | 184 | 183 |
| Accelerație 0-100 km/h (sec.) | 11,0 | 9,8 | 15,8 | 11,5 | 9,8 | 10,6 |
| Consum combustibil (l/100 km) - Crew Van | | | Consum combustibil (l/100 km) - Crew Van | | | |
| Transmisie | manuală cu 6 viteze | automată cu 8 viteze | manuală cu 5 viteze | manuală cu 5 viteze | manuală cu 6 viteze | automată cu 8 viteze |
| Urban | 6,0–6,1 | 6,0–6,2 | - | 4,2–4,6 | 4,1–4,9 | 4,5–4,7 |
| Extra urban | 4,9–5,0 | 5,1–5,3 | - | 3,8–4,1 | 4,1–4,4 | 4,1–4,4 |
| Combinat | 5,3–5,5 | 5,2–5,6 | - | 3,9–4,3 | 4,4–4,6 | 4,3–4,5 |
| Emisie CO ₂ (g/km) | 120–127 | 121–129 | - | 104–114 | 116–123 | 113–119 |
| Viteză maximă (km/h) | 173 | 185 | - | 169 | 183 | 182 |
| Accelerație 0-100 km/h (sec.) | 12,5 | 10,2 | - | 12,4 | 10,3 | 11,0 |

Toate informațiile erau corecte și actualizate în momentul tipării. Compania își rezervă dreptul de a modifica în orice moment specificațiile referitoare la motoare, ceea ce ar putea influența valorile indicate. Pentru informații actualizate, contactați distribuitorul Opel local. Toate valorile menționate se referă la modelul de bază UE cu echipare standard. Valorile privind consumul de carburant și emisiile de CO₂ sunt determinate conform regulamentului CE nr. 715/2007 (în versiunea aflată în vigoare), luând în considerare masa autovehiculului în stare de funcționare, așa cum este specificat în regulament. Prezența unor echipamente suplimentare și a dotărilor opționale din fabrică poate avea ca efect obținerea unor valori mai ridicate decât cifrele menționate pentru consum și emisii de CO₂. Consumul de carburant și emisiile de CO₂ nu se referă la un autovehicul anume și nu fac parte dintr-o ofertă. Acestea sunt furnizate exclusiv pentru comparația între diferite variante de autovehicule dar pot fi diferite față de consumul real de carburant obținut în condiții reale de conducere, consum care este influențat în mare măsură de stilul de conducere și condițiile de utilizare. Echipamentele suplimentare pot crește greutatea autovehiculului atunci când acesta este gol și, în unele cazuri, sarcina admisă pe punți, precum și masa totală admisă a autovehiculului și pot reduce masele admise de remorcă. Acest lucru ar putea duce la reducerea vitezei maxime și la creșterea timpului de accelerare. Valorile referitoare la performanțele de conducere iau în considerare un șofer cu greutatea de 75 kg și o încărcătură de 125 kg.

Conținutul are la bază informațiile disponibile la 1 Octombrie 2020. Prețurile afișate în Euro sunt recomandate. Contactați distribuitorii Opel pentru informații despre eventualele modificări. Datele sunt cu scop informativ și Opel Southeast Europe nu-și asumă responsabilitatea pentru acuratețea acestora. Dotările opționale prezentate sunt disponibile contra cost. Pentru lansarea comenzii vă rugăm apelați la unul din distribuitorii autorizați Opel. Reciclare: Informații legate de Design pentru Mediu, rețeaua de colectare și reciclare a masinilor care ajung la sfârșit de viață puteți găsi pe: www.opel.ro Opel Southeast Europe, 1 Octombrie 2020.

Modelul meu Opel Combo Cargo

Model / Motor

Pret in Euro

Optiuni selectate

Pret total

Pret in Euro (fara TVA)

Pret in Euro (cu TVA)