

Opel Grandland X hibrid - Model

Hibrid	5 uși		Edition	Business Edition	Design Line	Elegance	Business Elegance	Ultimate
	Motorizări		Transmisie	Euro cu TVA Euro fără TVA	Euro cu TVA Euro fără TVA	Euro cu TVA Euro fără TVA	Euro cu TVA Euro fără TVA	Euro cu TVA Euro fără TVA
	Motorul electric + 1.6 Turbo (132 kW/180 CP)	START / STOP	automată cu 8 viteze	36 550 30 714	37 310 31 353	38 150 32 059	38 550 32 395	41 050 34 496
Motorul electric + 1.6 Turbo (147 kW/200 CP)	4x4	START / STOP	42 500 35 714	43 260 36 353	44 100 37 059	44 500 37 395	47 000 39 496	46 200 38 824

Opel Grandland X hibrid - Dotări standard

Dotări		Edition	Business Edition	Design Line	Elegance	Business Elegance	Ultimate
PACHETE OPȚIONALE							
Pachet Lumini și vizibilitate Senzor de ploaie, Oglindă retrovizoare interioră electrocromată, Asistența față lungă – include faruri și stergătoare automate, Aprindere automată a farurilor	CWX	S	S	S	S	S	S
Pachet tehnologie Park and Go Oglinzi exterioare electrice, încălzite, în culoarea caroseriei, pliabile electric și cu lumină, Asistent parcare, față și spate	2EX	S	S	S	S	-	-
Pachet Park & Go 2 Oglinzi exterioare electrice, încălzite, în culoarea caroseriei, pliabile electric și cu lumină, Avertizare punct mort, Sistem avansat asistență parcare (APA II), Camera mers înapoi	2F7	-	-	-	-	-	S
Pachet Park & Go 3 Oglinzi exterioare electrice, încălzite, în culoarea caroseriei, pliabile electric și cu lumină, Avertizare punct mort, Sistem avansat asistență parcare (APA II), Camera 360 grade, Navi 5.0 IntelliLink	2Fi	-	-	-	-	S	-
Pachet Design Enjoy Geamuri spate fumurii, intensitate sporită, Ornament superior geamuri, cromat, Ornamente bare protecție, Ornament bară spate, Fără roată rezervă	WFY	-	-	S	-	-	-
DOTĂRI EXTERIOR							
Oglinzi exterioare electrice și încălzite, culoarea caroseriei, pliabilă, lumina bălții	DXJ	S	S	S	S	S	S
Geamuri atermice	AKP	S	S	-	S	S	-
Geamuri spate fumurii, intensitate sporită	AKO	-	-	S	-	-	S
Parbriz încălzit	C50	-	-	-	-	-	S
Plafon Negru (include carcase oglinzi negre)	41T	-	-	S	-	-	S
Proiectoare ceață	T3U	-	S	S	-	S	S
Faruri LED Matrix	T4L	S	S	S	S	-	-
Faruri adaptive față		-	-	-	-	S	S
Oglindă retrovizoare interioră electrocromată, Faruri LED Matrix, Senzor de ploaie	T95	-	-	-	-	S	S
Stopuri LED	UGE	S	S	S	S	S	S
Asistent parcare, față și spate	UD5	S	S	S	S	-	-
Camera mers înapoi	UVC	-	S	S	-	-	-
Avertizare punct mort	UDQ	-	-	-	-	S	S
Ornamente cromate plafon	MDQ	-	-	-	-	S	S
DOTĂRI INTERIOR							
Tapiterie Stofă / Vinyl, Jet Black Scaune față sport (certificare AGR), Scaun șofer reglabil pe 6 direcții, Scaun pasager reglabil manual, 4 direcții, Scaun cu porțiune șezut extensibilă manual, șofer, Scaun șofer cu reglaj lombar electric	TATL	S	S	S	-	-	-
Tapiterie Stofă / Vinyl II, Jet Black Scaune față sport (certificare AGR), Scaun șofer reglabil pe 6 direcții, Scaun pasager reglabil manual, 4 direcții, Scaun cu porțiune șezut extensibilă manual, șofer, Scaun șofer cu reglaj lombar electric	TATo	-	-	-	S	S	S
Scaun pasager față reglabil pe 6 direcții	A53	-	-	-	-	-	S
Suport pahar	DBU	S	S	S	S	S	S
Climatizare electronică dual zone	CJ2	S	S	S	S	S	S
Volan sport cu 3 spițe îmbrăcat în piele	N35	S	S	S	S	S	S
Comenzi sistem audio pe volan	UC3	S	S	S	S	S	S

Opel Grandland X hibrid - Dotări standard

Dotări		Edition	Business Edition	Design Line	Elegance	Business Elegance	Ultimate
SISTEME AUDIO ȘI DE INFORMARE							
Navi 5.0 IntelliLink		S	S	S	S	S	S
6 difuzoare, Antena montată pe lunetă, cu aripioară de acoperiș, Radio digital (DAB)	io6						
Încărcător wireless	K4C	-	S	-	-	S	-
SIGURANȚĂ							
Airbag-uri frontale șofer și pasager, airbag-uri laterale și cortină față și spate	AY2	S	S	S	S	S	S
Program electronic de stabilitate (ESP)	FX3	S	S	S	S	S	S
Asistență la pornirea în pantă (HSA)	KB5	S	S	S	S	S	S
Sistem de detectare a presiunii în pneuri	UJO	S	S	S	S	S	S
Tempomat	K33	S	S	S	S	S	S
12V Pack, Power Outlet	PS2	-	-	S	S	-	S
Priză 230 V	1RL	-	-	-	-	S	-
2 chei pliabile	KTF	S	S	S	S	S	-
Deschidere și pornire fără cheie	AVJ	-	-	-	-	-	S
Încărcător 3.3 kW	K0Y	S	S	S	S	S	S
JANTE							
Jante aliaj 7.5 x 18 ET 45, design OPC	RSZ	S	S	-	-	-	-
Jante aliaj 7.5 x 18 doua culori	RT1	-	-	S	-	-	-
Jante aliaj 7.5 J x 18, Design 5 spițe, Diamond Cut, negru	RQK	-	-	-	S	S	S
Kit reparatie pana	KTI	S	S	S	S	S	S

Opel Grandland X hibrid - Dotări

Dotări		Edition	Business Edition	Design Line	Elegance	Business Elegance	Ultimate	Preț
PACHETE OPȚIONALE								Euro cu TVA
								Euro fără TVA
Pachet Park & Go 2								1 300
Oglinzi exterioare electrice, incalzite, in culoarea caroseriei, pliabile electric și cu lumină, Avertizare punct mort, Sistem avansat asistență parcare (APA II), Camera mers inapoi		2F7	O	O	O	O	S	1 092
Pachet Park & Go 3								1 100
Oglinzi exterioare electrice, incalzite, in culoarea caroseriei, pliabile electric și cu lumină, Avertizare punct mort, Sistem avansat asistență parcare (APA II), Camera 360 grade, Navi 5.0 IntelliLink		2Fi	O	O	O	O	S	924
Pachet Design Enjoy								600
Geamuri spate fumurii, intensitate sporită, Ornament superior geamuri, cromat, Ornamente bare protecție, Ornament bară spate, Fără roată rezervă		WFY	O	O	S	-	-	504
Dotări		Edition	Business Edition	Design Line	Elegance	Business Elegance	Ultimate	Preț
DOTĂRI EXTERIOR								Euro cu TVA
								Euro fără TVA
Bază culoare (GDU)		BAS	O	O	O	O	O	0
Vopsea brillant (G2o)		9BR	O	O	O	O	O	250
Vopsea metalizată (G4i/G4o/G7o)		9M2	O	O	O	O	O	530
Culori boutique (G1o/G8Z)		BBQ	O	O	O	O	O	800
Geamuri spate fumurii, intensitate sporită		AKO	O	O	S	O	S	230
Defroster-încălzit (parbriz parțial)		CMO	O	O	O	O	S	200
Plafon Negru (include carcase oglinzi negre)		41T	O	O	S	O	S	700
Fară plafon negru		XAE1	-	-	O	-	O	0
Pachet Design Negru (Plafon și capotă negre) (doar cu 4x4 model)		CNP	O	O	-	O	-	900
Plafon Negru (include carcase oglinzi negre)								756
Pachet Design Negru (Plafon și capotă negre) (doar cu 4x4 model)		CNP	-	-	O	-	O	200
Plafon Negru (include carcase oglinzi negre)								168
Proiectoare ceață		T3U	O	S	S	O	S	185
Faruri Led AFL (disponibil doar cu Pachet Lumini si vizibilitate)								155
Asistenta faza lunga – include faruri si stergatoare automate, Faruri LED		T95	O	O	O	O	S	1 250
Camera mers inapoi		UVC	O	S	S	O	-	450
								378
Cârlig de remorcare detașabil		VQ9	O	O	O	O	O	500
								420
Ornamente cromate plafon		MDQ	O	O	O	O	S	200
								168

"S" = Standard "O"=Opțional "-" = Indisponibil

Opel Grandland X hibrid - Dotări

Dotări	Edition	Business Edition	Design Line	Elegance	Business Elegance	Ultimate	Preț	
DOTĂRI INTERIOR							Euro cu TVA Euro fără TVA	
Tapiterie Stofă / Vinyl, Jet Black Scaune față sport (certificare AGR), Scaun șofer reglabil pe 6 direcții, Scaun pasager reglabil manual, 4 direcții, Scaun cu porțiune șezut extensibilă manual, șofer, Scaun șofer cu reglaj lombar electric	TATL	S	S	S	-	-	-	
Tapiterie Stofă / Vinyl II, Jet Black Scaune față sport (certificare AGR), Scaun șofer reglabil pe 6 direcții, Scaun pasager reglabil manual, 4 direcții, Scaun cu porțiune șezut extensibilă manual, șofer, Scaun șofer cu reglaj lombar electric	TATo	-	-	-	S	S	S	
Tapiterie Alcantara, Jet Black Scaune față sport (certificare AGR), Scaun șofer reglabil pe 6 direcții, Scaun pasager față reglabil pe 6 direcții, Scaun cu porțiune șezut extensibilă manual (șofer & pasager), Scaun cu reglaj lombar electric (șofer & pasager)	TAU3	-	-	-	-	O	O	760 639
Tapiterie piele, Jet Black Scaune față sport (certificare AGR), Reglaje pe 18 direcții scaun șofer, Scaun pasager față reglabil pe 6 direcții, Scaun cu porțiune șezut extensibilă manual (șofer & pasager), Scaun cu reglaj lombar electric (șofer & pasager), Climatizare electronică dual zone	TAT4	-	-	-	O	O	-	1 500 1 261
Tapiterie piele, Jet Black Scaune față sport (certificare AGR), Reglaje pe 18 direcții scaun șofer, Scaun pasager față reglabil pe 6 direcții, Scaun cu porțiune șezut extensibilă manual (șofer & pasager), Scaun cu reglaj lombar electric (șofer & pasager), Climatizare electronică dual zone	TAT4	-	-	-	-	-	O	1 150 966
Scaun pasager față reglabil pe 6 direcții (cu Tapiterie Stofă / Vinyl, Jet Black, / Tapiterie Stofă / Vinyl II, Jet Black)	A53	-	O	O	O	O	S	295 248
Scaune față cu încălzire	KA1	O	O	O	O	O	S	360 303
Bare plafon portbagaj, argintii	VGA	-	-	O	O	O	O	200 168
Pedale sport din aliaj	JF5	O	O	O	O	O	O	90 76
Dotări	Edition	Business Edition	Design Line	Elegance	Business Elegance	Ultimate	Preț	
SISTEME AUDIO ȘI DE INFORMARE							Euro cu TVA Euro fără TVA	
Navi 5.0 IntelliLink 6 difuzoare, Antena montată pe lunetă, cu aripioară de acoperiș, Radio digital (DAB)	io6	S	S	S	S	S	S	
Încărcător wireless	K4C	O	S	O	O	S	O	125 105
Dotări	Edition	Business Edition	Design Line	Elegance	Business Elegance	Ultimate	Preț	
SIGURANȚĂ							Euro cu TVA Euro fără TVA	
Deschidere și pornire fără cheie	AVJ	-	-	-	O	O	S	450 378
Alarmă	PS6	O	O	O	O	O	O	250 210
Tempomat și limitator viteză (numai cu motoarele selectate)	K38	O	O	O	O	O	O	800 672
12V Pack, Power Outlet	PS2	O	O	S	S	-	S	50 42
Priză 230 V	1RL	O	O	O	O	S	O	120 101

"S" = Standard "O"=Opțional "-" = Indisponibil

Opel Grandland X hibrid - Dotări

Dotări		Edition	Business Edition	Design Line	Elegance	Business Elegance	Ultimate	Preț
JANTE								Euro cu TVA
Jante aliaj 7.5 x 18 ET 45, design OPC	RSZ	S	S	-	-	-	-	
Jante aliaj 7.5 x 18 doua culori	RT1	-	-	S	-	-	-	
Jante aliaj 7.5 J x 18, Design 5 spițe, Diamond Cut, negru	RQK	-	-	-	S	S	S	
Jante aliaj 7.0 J x 19, Design cu mai multe spițe, 2 tonuri - tăiat cu diamant	RBM	-	-	-	O	O	O	150 126
Dispoziții roți de rezervă	T7Y	O	O	O	O	O	O	20 17

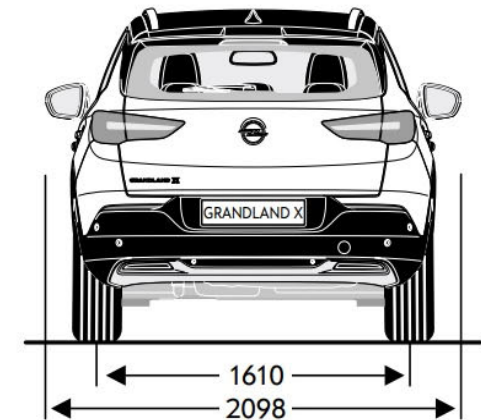
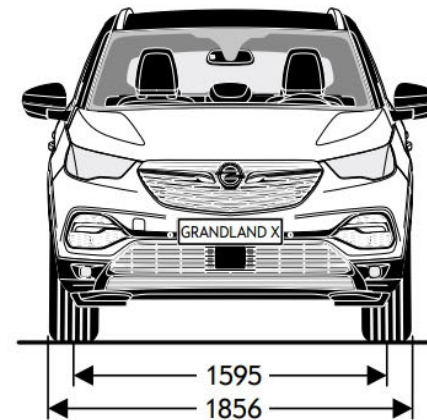
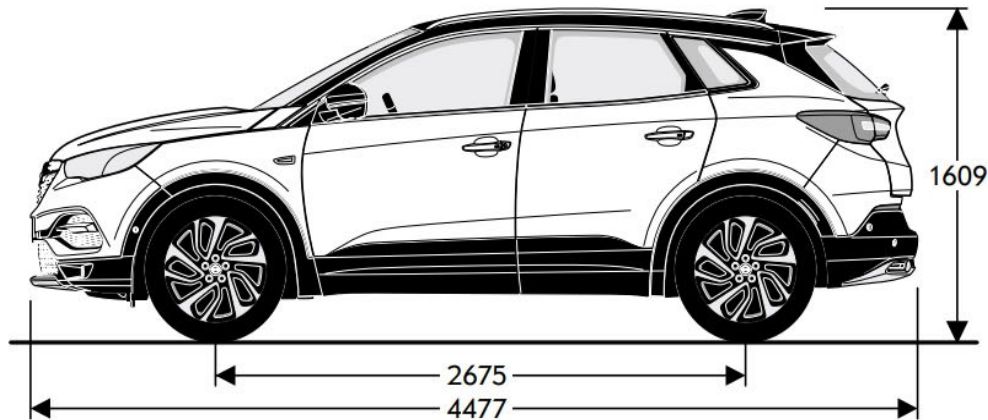
Dotări		Edition	Business Edition	Design Line	Elegance	Business Elegance	Ultimate	Preț
Cabluri și încărcătoare								Euro cu TVA
Cablu de bază Mode 2 (Mode 2 // 1,8 KW TYPE EF) Fără cost suplimentar	XZZP	O	O	O	O	O	O	0 0
Cablu ranforsat Mode 2 (Green up cable)	XAZA	O	O	O	O	O	O	77 65
Cablu Încărcare Universal (Mod Universal (3,7KW - 22KW) // x-EU)	XZJG	O	O	O	O	O	O	565 475
Cablu Mode 3 - 1 Fază (Mode 3 // 7,4 KW // 6m) cu Cablu de bază Mode 2	XZJH	O	O	O	O	O	O	193 162
Încărcător Wallbox 1 Fază 16A/20A cablu normal	XZJo	O	O	O	O	O	O	542 455
Încărcător Wallbox 3 Faze 32A întrerupător inteligent	XZVA	O	O	O	O	O	O	852 716
Încărcător 6.6 kW	K0Z	O	O	O	O	O	O	450 378

"S" = Standard "O"=Opțional "-" = Indisponibil

Opel Grandland X hibrid - Date tehnice

Specificații generale	
Dimensiuni caroserie	5 uși
Înălțime (mm)	1609
Lungime (mm)	4477
Ampatament (mm)	2675
Lățime (cu/fără oglinzi) (mm)	2098 / 1856
Ecartament (față/spate) (mm)	1595 / 1610
Diametrude bracare în metri	5 uși
Perete la perete	11,05
Volum portbagaj (ECIE) în litri	5 uși
Capacitate portbagaj cu panou acoperire	514 - 1652

Specificații generale	
Dimensiuni portbagaj (ECIE/GM) în mm	5 uși
Lungime spațiu încărcare până la bancheta spate	873
Lungime spațiu încărcare cu bancheta spate rabatată	1696
Lățime bagajului	1053
Înălțimea bagajului	866
Mase în kg	5 uși
Masă proprie incl. șofer (conform 70/156/EEC și specificații model de bază)	1875
Greutate maximă admisă (GVW)	2235 - 2350
Sarcină utilă	350 - 475



Opel Grandland X hibrid - Date tehnice

Motorizări Hibrid		
Motorizări	Motorul electric + 1.6 Turbo (132 kW/180 CP) putere totală hibridă 225 CP	Motorul electric + 1.6 Turbo (147 kW/200 CP) 4x4 putere totală hibridă 300 CP
Emisii reduse conform	Euro 6d	Euro 6d
Combustibil	Benzină / electric	Benzină / electric
Nr. cilindri	4	4
Capacitate cilindrică (cm ³) (benzină)	1598	1598
Putere maximă (kW/CP) (benzină)	132 / 180	147 / 200
la rpm (benzină)	6000	6000
Putere maximă (kW/CP) (electric)	81,2 (față) / 110 (față)	81,2 (față); 83 (spate) / 110 (față); 113 (spate)
Putere maximă (kW/CP) (hibrid)	167 / 225	221 / 300
Cuplu maxim (Nm) (benzină)	300	300
la rpm (benzină)	3000	3000
Cuplu maxim (Nm) (electric)	320 (față)	320 (față) / 166 (spate)
la rpm (electric)	500-2500 (față)	500-2500 (față) / 0-4760 (spate)
Cuplu maxim (Nm) (hibrid)	360	520
Funcțiile bateriei		
Capacitatea bateriei (kWh)	13,2	13,2
Tensiune de lucru (V/Ah)	240-400	240-400
Distanța maximă numai cu motor electric (km)	60-65	67-69
Timp de încărcare (cu un încărcător de uz casnic ~ 1,8 kW)	cu încărcător la bord standard de 3,7 kW și cablu de încărcare Mode 2; aproximativ 8 ore	
Timp de încărcare (cu un încărcător rapid ~ 7,4 kW)	cu încărcător la bord opțional de 7,4 kW și cablu de încărcare Mod 3; 2-4 ore (Capacitatea maximă de încărcare este determinată de încărcătorul de la bord. Capacitatea opțională de încărcare de până la 7,4 kW este disponibilă numai într-o stație de încărcare de 22 kW sau o cutie de perete.)	
Date privind consumul		
Transmisie	automată cu 8 viteze	automată cu 8 viteze
Consum combustibil (l/100 km)	1,5-1,7	1,5-1,6
Emisie CO ₂ (g/km)	35-37	34-36
Viteză maximă (km/h)	225 / 135 (electric)	235 / 135 (electric)
Accelerație 0-100 km/h (sec.)	8,9	6,1

Conținutul are la bază informațiile disponibile la 1 Octombrie 2020. Prețurile afișate în Euro sunt recomandate. Contactați distribuitorii Opel pentru informații despre eventualele modificări. Datele sunt cu scop informativ și Opel Southeast Europe nu-și asumă responsabilitatea pentru acuratețea acestora. Dotările opționale prezentate sunt disponibile contra cost. Pentru lansarea comenzii vă rugăm apelați la unul din distribuitorii autorizați Opel. Reciclare: Informații legate de Design pentru Mediu, rețeaua de colectare și reciclare a mașinilor care ajung la sfârșit de viață puteți găsi pe: www.opel.ro Opel Southeast Europe, 1 Octombrie 2020.

Modelul meu Opel Grandland X

Model / Motor	Pret in Euro
---------------	--------------

Optiuni selectate

Pret total

Pret in Euro (fara TVA)

Pret in Euro (cu TVA)