

Opel Combo Life

Prețuri, opțiuni și date tehnice, 20 Martie 2021



Opel Combo Life - Model

| Benzină | Combo Life | | | Edition | | Elegance | |
|-----------------------|-----------------|----------------------|------------|------------------------------|------------------------------|------------------------------|------------------------------|
| | Motorizări | | Transmisie | Life | Life XL | Life | Life XL |
| | | | | Euro cu TVA Euro fără TVA | Euro cu TVA Euro fără TVA | Euro cu TVA Euro fără TVA | Euro cu TVA Euro fără TVA |
| 1.2 81 kW / 110 CP | START / STOP | manuală cu 6 viteze | 18 382 | 19 542 | - | - | |
| | | | 15 447 | 16 422 | | | |
| 1.2 96 kW / 130 CP | START / STOP | automată cu 8 viteze | - | - | 23 432 | 24 592 | |
| | | | | | 19 691 | 20 666 | |

| Diesel | Combo Life | | | Edition | | Elegance | |
|------------------------------|-----------------|---------------------|------------|------------------------------|------------------------------|------------------------------|------------------------------|
| | Motorizări | | Transmisie | Life | Life XL | Life | Life XL |
| | | | | Euro cu TVA Euro fără TVA | Euro cu TVA Euro fără TVA | Euro cu TVA Euro fără TVA | Euro cu TVA Euro fără TVA |
| 1.5 Diesel 75 kW / 100 CP | START / STOP | manuală cu 6 viteze | 19 562 | 20 722 | 22 612 | 23 772 | |
| | | | 16 439 | 17 413 | 19 002 | 19 976 | |
| 1.5 Diesel 96 kW / 130 CP | START / STOP | manuală cu 6 viteze | 20 312 | 21 472 | 23 362 | 24 522 | |
| | | | 17 069 | 18 044 | 19 632 | 20 607 | |

| Benzină | Combo Life (sarcina utila marita) | | | Edition | | Elegance | |
|-----------------------|-----------------------------------|----------------------|------------|------------------------------|------------------------------|------------------------------|------------------------------|
| | Motorizări | | Transmisie | Life | Life XL | Life | Life XL |
| | | | | Euro cu TVA Euro fără TVA | Euro cu TVA Euro fără TVA | Euro cu TVA Euro fără TVA | Euro cu TVA Euro fără TVA |
| 1.2 81 kW / 110 CP | START / STOP | manuală cu 6 viteze | 18 582 | 19 742 | - | - | |
| | | | 15 615 | 16 590 | | | |
| 1.2 96 kW / 130 CP | START / STOP | automată cu 8 viteze | - | - | 23 632 | 24 792 | |
| | | | | | 19 859 | 20 834 | |

| Diesel | Combo Life (sarcina utila marita) | | | Edition | | Elegance | |
|------------------------------|-----------------------------------|----------------------|------------|------------------------------|------------------------------|------------------------------|------------------------------|
| | Motorizări | | Transmisie | Life | Life XL | Life | Life XL |
| | | | | Euro cu TVA Euro fără TVA | Euro cu TVA Euro fără TVA | Euro cu TVA Euro fără TVA | Euro cu TVA Euro fără TVA |
| 1.5 Diesel 75 kW / 100 CP | START / STOP | manuală cu 6 viteze | 19 362 | 20 522 | 22 412 | 23 572 | |
| | | | 16 271 | 17 245 | 18 834 | 19 808 | |
| 1.5 Diesel 96 kW / 130 CP | START / STOP | manuală cu 6 viteze | 20 162 | 21 322 | 23 212 | 24 372 | |
| | | | 16 943 | 17 918 | 19 506 | 20 481 | |
| | START / STOP | automată cu 8 viteze | 21 782 | 22 942 | 24 832 | 25 992 | |
| | | | 18 304 | 19 279 | 20 867 | 21 842 | |

Opel Combo Life - Dotări standard

| Dotări | | Edition | Elegance |
|---|------|---------|----------|
| PACHETE OPȚIONALE | | | |
| Pachetul Siguranță șofer | | S | S |
| Display segmentat instrumente bord, Recunoastere semne de circulație | B26 | | |
| Pachet Lumini și vizibilitate | | - | S |
| Senzor de ploaie, 2 chei pliabile, Asistentă faza lungă - include faruri și stergătoare automate, Oglindă retrovizoare interioră electrocromată | CWX | | |
| DOTĂRI EXTERIOR | | | |
| Geamuri spate fumurii, intensitate sporită | AKO | - | S |
| Oglinzi exterioare electrice, încălzite, în culoarea caroseriei, pliabile manual | DXK | S | - |
| Oglinzi exterioare electrice, încălzite | DXL | - | S |
| Bară față neagră | VH6 | S | - |
| Bară față în culoarea caroseriei | VUB | - | S |
| Bară spate neagră | VJG | S | - |
| Bară spate în culoarea caroseriei | VN5 | - | S |
| Ornament vopsit pentru șina ușii culisante | 17H | - | S |
| Faruri halogen | T4A | S | S |
| Lumini diurne LED | T7E | - | S |
| Proiectoare ceață cu funcție de virare | T3U | - | S |
| Ușă spate, cu geamuri | J1U | S | - |
| Haion cu deschidere separată lunetă | J20 | - | S |
| Ușă culisantă stânga cu geam rabatabil | CVE | S | S |
| Ușă culisantă dreapta cu geam rabatabil | CVD | S | S |
| DOTĂRI INTERIOR | | | |
| Tapiserie stofă, Mistral Gray Bază | TAUI | S | - |
| Tapiserie stofă, Mistral Gray nivel 2 | TAUG | - | S |
| Suport lombar șofer, reglabil pe 2 direcții | AM1 | - | S |
| Scaun pasager față rabatabil | DKK | - | S |
| Bancheta spate rabatabila 60/40 cu cotiera centrala | AMG | S | S |
| Oglindă retrovizoare interioră electrocromată | DD8 | - | S |
| Volan 3 spite (pentru transmisie manuală) | N54 | (S) | - |
| Volan sport cu 3 spițe îmbrăcat în piele (pentru transmisie automată) | N35 | (S) | S |
| Comenzi sistem audio pe volan | UC3 | S | S |
| Aer condiționat | C60 | S | S |
| Geamuri electrice spate | AER | - | S |
| 5 locuri | ZP5 | S | S |
| SISTEME AUDIO ȘI DE INFORMARE | | | |
| Sistem audio bază (bluetooth și USB) | I07 | S | - |
| Sistem audio 1 (Radio multimedia, proiectare telefon și ecran color) | I05 | - | S |
| 6 difuzoare | UW6 | S | S |
| Încărcător wireless | U2Q | S | S |
| SIGURANȚĂ | | | |
| Airbag-uri frontale șofer și pasager, airbag-uri laterale și cortină față și spate | AY2 | S | S |
| Program electronic de stabilitate (ESP) | FX3 | S | S |
| Tempomat | K33 | S | S |
| Sistem de detectare a presiunii în pneuri | UJ0 | S | S |
| Senzor de parcare, spate | UD7 | - | S |
| Frână de parcare electrică | J71 | - | S |
| JANTE | | | |
| Jante otel 6.5 J x 16, capac roata complet | CWAN | S | - |
| Jante aliaj 6.5 J x 16, 4 spițe duble, silver | RRZ | - | S |
| Kit reparatie pana | KTI | S | S |

Opel Combo Life - Dotări

| Dotări | | Edition | Elegance | Preț |
|---|------|----------|----------|------------------------------|
| PACHETE OPȚIONALE | | | | Euro cu TVA Euro fără TVA |
| Pachet Lumini și vizibilitate | | O | S | 139 |
| Senzor de ploaie, 2 chei pliabile, Asistentă faza lungă - include faruri și stergătoare automate, Display segmentat instrumente bord, Oglindă retrovizoare interioră electrocromată | CWX | | | 117 |
| Pachet copii | | - | O | 170 |
| Oglinzi exterioare cu reglare manuală, Spațiu depozitare rândul 2 | WV6 | | | 143 |
| Pachet all weather | | - | O | 186 |
| IntelliGrip | PS4 | | | 156 |
| Pachet iarnă (pentru transmisie manuală) | | - | O | 387 |
| Scaune față cu încălzire, Volan sport cu 3 spițe îmbrăcat în piele, Volan cu încălzire, Parbriz cu zona stergătoare încălzită | XIBV | | | 325 |
| Pachet iarnă 2 (pentru transmisie automată) | | - | O | 387 |
| Scaune față cu încălzire, Parbriz cu degivrare a lamei | XYE1 | | | 325 |
| Pachet "Opel 2020" | | - | O | 1779 |
| Mirror Housing Onyx Black, Radio IntelliLink RF900 Navi, Modul comunicare BTA3S pentru Opel Connect (+apel urgență și asistență localizare), Radio digital (DAB), Asistent parcare, față și spate, Avertizare punct mort, Camera mers înapoi panoramică (180 grade), Floor mats | Bo7 | | | 1495 |
| Pachet Teck 3 (pentru Bo7 & transmisie manuală) | | - | O | 990 |
| Climatizare electronică dual zone, Deschidere și pornire fără cheie, Head-up display | OLY | | | 832 |
| Pachet Teck 4 (pentru Bo7 & transmisie automată) | | - | O | 727 |
| Climatizare electronică dual zone, Head-up display | OLZ | | | 611 |

| Dotări | | Edition | Elegance | Preț |
|---|-----|----------|----------|------------------------------|
| DOTĂRI EXTERIOR | | | | Euro cu TVA Euro fără TVA |
| Bază culoare (G20/G7R) | BAS | O | O | 0 |
| | | | | 0 |
| Vopsea metalizată (GBT/GAC/G4I/G4O/10K/G7O) | 9M2 | O | O | 418 |
| | | | | 351 |
| Indicator culoare specială | GBP | O | - | 835 |
| | | | | 702 |
| Proiectoare ceață cu funcție de virare | T3U | O | S | 139 |
| | | | | 117 |
| Uși spate cu geamuri | J1X | O | - | 263 |
| | | | | 221 |
| Plafon panoramic cu spațiu depozitare | C2K | - | O | 835 |
| | | | | 702 |
| Cârlig de remorcare detașabil | VQ9 | O | O | 511 |
| | | | | 429 |
| Cârlig de tractare | VRA | O | O | 325 |
| | | | | 273 |

| Dotări | | Edition | Elegance | Preț |
|--|------|----------|----------|------------------------------|
| DOTĂRI INTERIOR | | | | Euro cu TVA Euro fără TVA |
| Tapițerie stofă, Mistral Gray Bază | TAUI | S | - | |
| Tapițerie stofă, Mistral Gray nivel 2 | TAUG | - | S | |
| Tapițerie stofă, Mistral Brown | TAUH | - | O | 0 |
| | | | | 0 |
| Suport lombar șofer, reglabil pe 2 direcții | AM1 | O | S | 186 |
| | | | | 156 |
| Bancheta spate rabatabilă 33/33/33 cu cotiera centrală | APS | - | O | 217 |
| | | | | 182 |
| Scaune față cu încălzire | KA1 | - | O | 155 |
| | | | | 130 |
| Cotieră centrală față, reglabilă | DBU | - | O | 139 |
| | | | | 117 |
| Plasă de siguranță | APT | - | O | 77 |
| | | | | 65 |
| Receptacle electrice, accesoriu 230 Volt | KI5 | - | O | 139 |
| | | | | 117 |
| Aer condiționat automat, 2 zone | CJ2 | - | O | 743 |
| | | | | 624 |
| Sistem de încălzire auxiliar cu telecomandă | KOR | - | O | 1021 |
| | | | | 858 |
| 7 locuri | ZP7 | O | O | 557 |
| | | | | 468 |

"S" = Standard "O" = Opțional "-" = Indisponibil

Opel Combo Life - Dotări

| Dotări | | Edition | Elegance | Preț |
|---|-----|---------|----------|-------------|
| SISTEME AUDIO ȘI DE INFORMARE | | | | Euro cu TVA |
| Sistem audio 1 (Radio multimedia, proiectare telefon și ecran color) | 105 | O | S | 464 390 |
| Navi 5.0 IntelliLink (TOL Radio: Multimedia Navi Pro (NAC), proiecție telefon, ecran color mare și navigație) | 106 | O | O | 743 624 |
| Head-up display | UV6 | - | O | 371 312 |
| Sistem de comunicații Unit 3S (BTA evo 2.1) | UOR | O | O | 278 234 |
| Dotări | | Edition | Elegance | Preț |
| SIGURANȚĂ | | | | Euro cu TVA |
| Descuiere fără cheie | AVJ | - | O | 217 182 |
| Tempomat și limitator viteză | K38 | - | O | 93 78 |
| Camera mers înapoi panoramică (180 grade) | UVP | O | O | 294 247 |
| Avertizare punct mort | UDQ | - | O | 139 117 |
| Sistem avansat asistență parcare (APA II) | UFQ | - | O | 108 91 |
| Senzor de parcare, spate | UD7 | O | S | 232 195 |
| Asistent parcare, față și spate | UD5 | - | O | 371 312 |

"S" = Standard "O" = Opțional "-" = Indisponibil

Opel Combo Life - Date tehnice

| Specificații generale | |
|-------------------------------|-------------|
| Dimensiuni caroserie | Combo Life |
| Înălțime (mm) | 1841 |
| Lungime (mm) | 4403 |
| Ampatament (mm) | 2785 |
| Lățime (cu/fără oglinzi) (mm) | 2107 / 1848 |
| Ecartament (față/spate) (mm) | 1553 / 1568 |

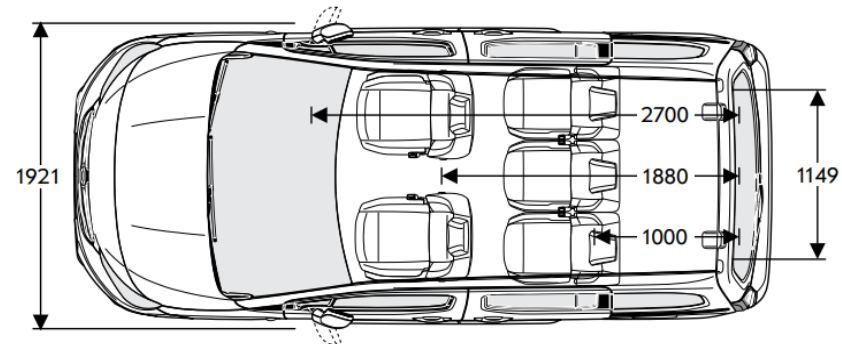
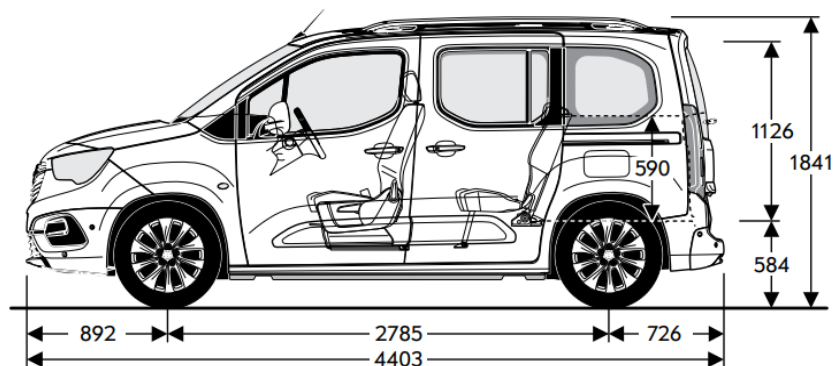
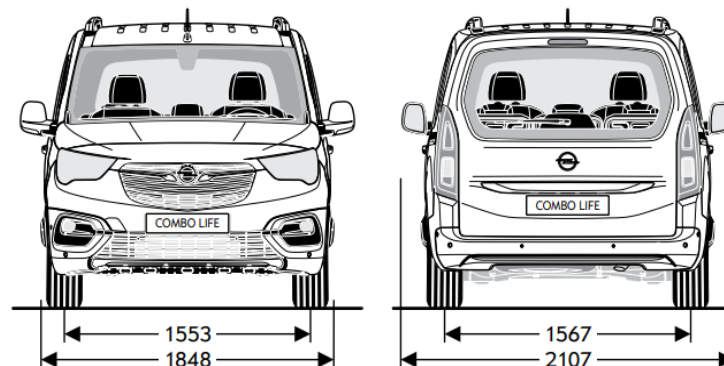
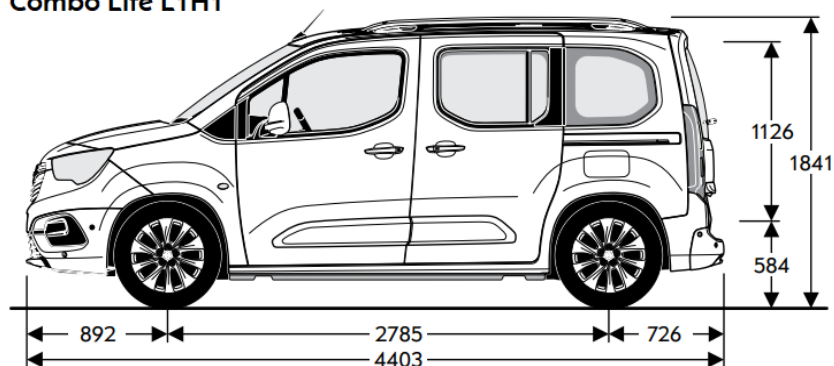
| Dimetrude bracare în metri | Combo Life |
|----------------------------|------------|
| Perete la perete | 10,80 |

| Volum portbagaj (ECIE) în l | Combo Life |
|---------------------------------|------------|
| Volum pentru bagaje/incărcătură | 597 |

| Specificații generale | |
|---|------------|
| Dimensiuni portbagaj (ECIE/GM) în mm | Combo Life |
| Lungime spațiu încărcare până la bancheta spate | 1000 |
| Lungime spațiu încărcare cu bancheta spate rabatată | 1880 |
| Distanța între contraaripi | 1149 |
| Înălțimea bagajului | 1126 |

| Mase în kg | Combo Life |
|---|------------|
| Masă proprie incl. Șofer | 1410-1669 |
| Greutate maximă admisă (GVW) | 1713-2240 |
| Capacitatea rezervorului de carburant (l) | 50 |
| Sarcina maximă a remorcii, fără frâne | 710-750 |
| Sarcina maximă a remorcii, cu frâne (pantă 12%) | 900-1500 |

Combo Life L1H1



Opel Combo Life - Date tehnice

| Specificații generale | |
|-------------------------------|---------------|
| Dimensiuni caroserie | Combo Life XL |
| Înălțime (mm) | 1880 |
| Lungime (mm) | 4753 |
| Ampatament (mm) | 2977 |
| Lățime (cu/fără oglinzi) (mm) | 2107 / 1848 |
| Ecartament (față/spate) (mm) | 1554 / 1568 |

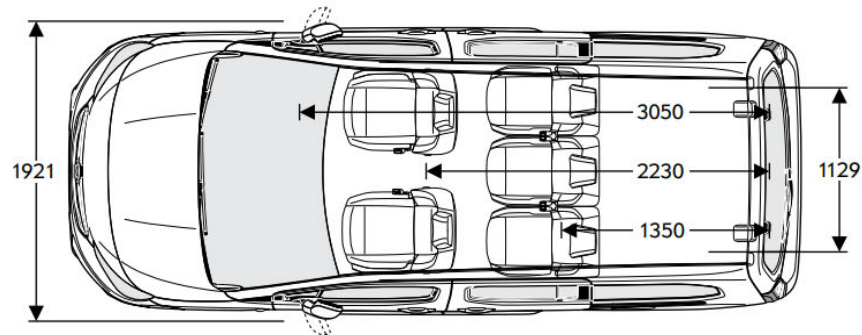
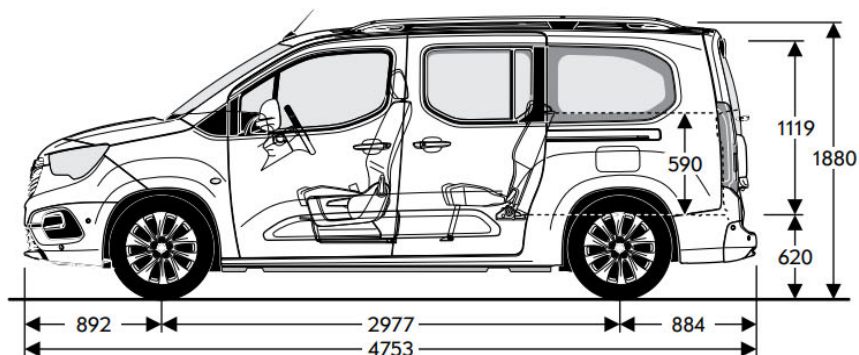
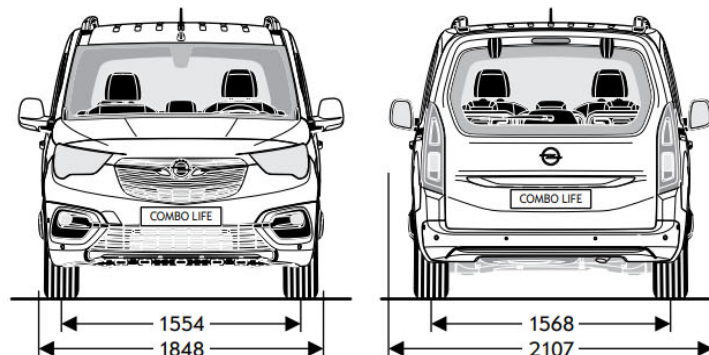
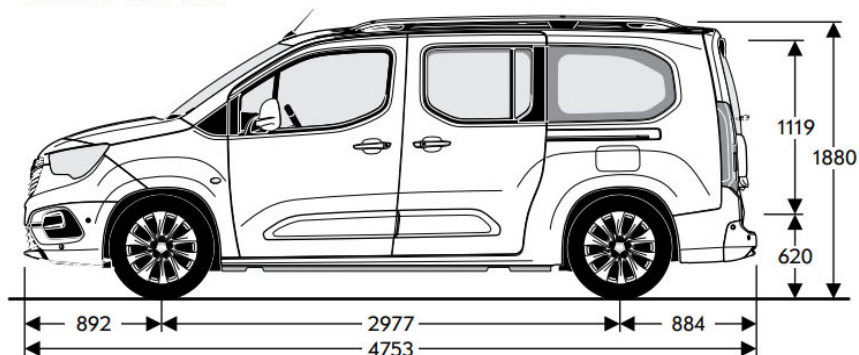
| Dimetrude bracare în metri | Combo Life XL |
|----------------------------|---------------|
| Perete la perete | 11,5 |

| Volum portbagaj (ECIE) în l | Combo Life XL |
|---------------------------------|---------------|
| Volum pentru bagaje/incărcătură | 850 |

| Specificații generale | |
|---|---------------|
| Dimensiuni portbagaj (ECIE/GM) în mm | Combo Life XL |
| Lungime spațiu încărcare până la bancheta spate | 1350 |
| Lungime spațiu încărcare cu bancheta spate rabatată | 2230 |
| Distanța între contraaripi | 1129 |
| Înălțimea bagajului | 1119 |

| Mase în kg | Combo Life XL |
|---|---------------|
| Masă proprie incl. Șofer | 1482-1615 |
| Greutate maximă admisă (GVW) | 1662-2270 |
| Capacitatea rezervorului de carburant (l) | 50 |
| Sarcina maximă a remorcii, fără frâne | 710-750 |
| Sarcina maximă a remorcii, cu frâne (pantă 12%) | 900-1500 |

Combo Life L2H1



Opel Combo Life - Date tehnice

| Motorizări benzină | | | Motorizări diesel | | |
|---|----------------------------------|----------------------------------|---|---|---|
| Motorizări | 1.2 Start/Stop (81 kW/110 CP) | 1.2 Start/Stop (96 kW/130 CP) | 1.5 Diesel Start/Stop (75 kW / 100 CP) | 1.5 Diesel Start/Stop (96 kW / 130 CP) | 1.5 Diesel Start/Stop (96 kW / 130 CP) |
| Emisii reduse conform | Euro 6d | Euro 6d | Euro 6d-TEMP | Euro 6d-TEMP | Euro 6d-TEMP |
| Combustibil | Benzină | Benzină | Diesel | Diesel | Diesel |
| Nr. cilindri | 3 | 3 | 4 | 4 | 4 |
| Capacitate cilindrică (cm³) | 1199 | 1199 | 1499 | 1499 | 1499 |
| Putere maximă (kW/CP) | 81 / 110 | 96 / 130 | 75 / 100 | 96 / 130 | 96 / 130 |
| la rpm | 5500 | 5500 | 3500 | 3750 | 3750 |
| Cuplu maxim (Nm) | 205 | 230 | 250 | 300 | 300 |
| la rpm | 1750 | 1750 | 1750 | 1750 | 1750 |
| Consum combustibil (l/100 km) | | | Consum combustibil (l/100 km) | | |
| Transmisie | manuală cu 6 viteze | automată cu 8 viteze | manuală cu 5 viteze | manuală cu 6 viteze | automată cu 8 viteze |
| Urban | 6,3-6,4 | 6,0-6,2 | 4,4-4,5 | 4,7 | 4,3-4,5 |
| Extra urban | 4,8-5,0 | 4,7-5,0 | 3,9-4,0 | 3,9-4,1 | 3,9-4,1 |
| Combinat | 5,3-5,5 | 5,2-5,5 | 4,1-4,2 | 4,2-4,3 | 4,0-4,3 |
| Emisie CO₂ (g/km) | 122-127 | 119-122 | 107-110 | 111-114 | 106-113 |
| Viteză maximă (km/h) | 175 | 186 | 172 | 185 | 184 |
| Accelerație 0-100 km/h (sec.) | 11,5 | 10,7 | 11,5 | 10,3 | 11,0 |

Toate informațiile erau corecte și actualizate în momentul tipăririi. Compania își rezervă dreptul de a modifica în orice moment specificațiile referitoare la motoare, ceea ce ar putea influența valorile indicate. Pentru informații actualizate, contactați distribuitorul Opel local. Toate valorile menționate se referă la modelul de bază UE cu echipare standard. Valorile privind consumul de carburant și emisiile de CO₂ sunt determinate conform regulamentului CE nr. 715/2007 (în versiunea aflată în vigoare), luând în considerare masa autovehiculului în stare de funcționare, așa cum este specificat în regulament. Prezența unor echipamente suplimentare și a dotărilor opționale din fabrică poate avea ca efect obținerea unor valori mai ridicate decât cifrele menționate pentru consum și emisii de CO₂. Consumul de carburant și emisiile de CO₂ nu se referă la un autovehicul anume și nu fac parte dintr-o ofertă. Acestea sunt furnizate exclusiv pentru comparația între diferite variante de autovehicule dar pot fi diferite față de consumul real de carburant obținut în condiții reale de conducere, consum care este influențat în mare măsură de stilul de conducere și condițiile de utilizare. Echipamentele suplimentare pot crește greutatea autovehiculului atunci când acesta este gol și, în unele cazuri, sarcina admisă pe punți, precum și masa totală admisă a autovehiculului și pot reduce masele admise de remorcare. Acest lucru ar putea duce la reducerea vitezei maxime și la creșterea timpului de accelerare. Valorile referitoare la performanțele de conducere iau în considerare un șofer cu greutatea de 75 kg și o încărcătură de 125 kg.

Conținutul are la bază informațiile disponibile la 20 Martie 2021. Prețurile afișate în Euro sunt recomandate. Contactați distribuitorii Opel pentru informații despre eventualele modificări. Datele sunt cu scop informativ și Trust Motors Import Autovehicule S.R.L nu-și asumă responsabilitatea pentru acuratețea acestora. Dotările opționale prezentate sunt disponibile contra cost. Pentru lansarea comenzii vă rugăm apelați la unul din distribuitorii autorizați Opel. Reciclare: Informații legate de Design pentru Mediu, rețeaua de colectare și reciclare a mașinilor care ajung la sfârșit de viață puteți găsi pe: www.opel.ro
Trust Motors Import Autovehicule S.R.L., 20 Martie 2021

Modelul meu Opel Combo Life

| Model / Motor | Pret in Euro |
|---------------|--------------|
|---------------|--------------|

Optiuni selectate

| | |
|-------|-------|
| ----- | ----- |
| ----- | ----- |
| ----- | ----- |
| ----- | ----- |
| ----- | ----- |
| ----- | ----- |
| ----- | ----- |

Pret total

| | |
|-------------------------|-----------------------|
| ----- | ----- |
| Pret in Euro (fara TVA) | Pret in Euro (cu TVA) |

OPEL SERVICE. SIGURANTA TOTALA.

Fiecare Opel este proiectat și construit pentru a fi utilizat zilnic. Însă ca orice altă piesă de precizie, funcționează cel mai bine atunci când este îngrijit de oameni care știu ce fac, astfel din momentul în care ți-ai achiziționat noua ta mașină și până în momentul în care te hotărăști să te desparți de ea, Opel are grijă de voi doi. Prin toate serviciile pe care ți le pune la dispoziție, Opel s-a gândit la tot ce aveți nevoie atât tu, cât și mașina ta de-a lungul anilor petrecuți împreună. Descoperă ce ți se potrivește!



ASIGURAREA CASCO OPEL

E normal să-ți dorești cât mai multă libertate de mișcare. Acesta e un motiv foarte serios pentru ca Opel să-ți prezinte o ofertă personalizată pentru asigurarea opțională Casco. Nu uita să ceri oferta de la reprezentanții Opel, ca să te poți bucura de avantaje și reduceri semnificative.



Serviciul de **Asistență Rutieră** Opel îți remediază defecțiunea într-o clipă, ca să-ți poți continua drumul. Trebuie doar să suni la centrul de Asistență Rutieră și profesioniștii Opel se ocupă de problemele tale. Timp de 12 luni de la achiziționarea pachetului de Asistență Rutieră îți asigurăm mobilitate permanentă în peste 40 de țări europene, cu doar 15,11 Euro cu tot cu TVA.



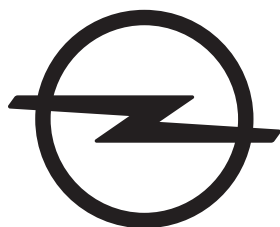
Pentru că știm cât de mult contează mașina ta pentru tine am lansat un Program nou în Service-urile Opel. Noi te ajutam să îi oferi mașinii tale cel mai bun tratament îți oferim reduceri atât la piesele originale cât și la manoperă. Astfel, în funcție de vârsta mașinii ai următoarele beneficii:
Reducere de 10% la toate piesele originale și manoperă dacă mașina ta **are între 2 – 4 ani**
Reducere 20% la toate piesele originale și manoperă dacă mașina ta are **peste 4 ani**



Mașina ta are 4 ani sau mai mulți? Apreciem că ai rămas fidel mărcii Opel și îți oferim cele mai mici prețuri pentru întreținerea mașinii în orice Service Autorizat Opel prin **Programul Service 4+**. Chiar dacă mașina ta a trecut de prima tinerețe, îi poți oferi toate avantajele de care se bucură o mașină nouă: piese originale și tehnicieni foarte bine pregătiți.



Acum poți să îi acorzi mașinii tale o atenție sporită! Cu ajutorul cardului de credit Opel - Cetelem te bucuri de beneficii la care nici nu te-ai gândit: rate fixe lunare cu dobândă 0%, perioadă de grație, reduceri la piesele originale sau chiar bani înapoi pe card, precum și altele. Tot ce trebuie să faci este să întrebi un reprezentant de vânzări și poți avea chiar tu acest card.



Dacă aveți întrebări, vă rugăm să vă adresați dealerului Opel local. Puteți găsi mai multe informații pe www.opel.ro.