

# Opel Movano Şasiu

Prețuri, opțiuni și date tehnice, 20 Martie 2021



## Opel Movano Șasiu - Model

Movano Platform Cab FWD, sarcina maxima autorizata 3500 kg				L3H2	
Diesel	Motorizări		Transmisie	Euro cu TVA Euro fără TVA	
	2.3 Diesel 107 kW/145 CP	START / STOP	cu DPF	manuală cu 6 viteze	<b>28 267</b> 23 754
	2.3 Diesel 120 kW/163 CP	START / STOP	cu DPF	manuală cu 6 viteze	<b>28 947</b> 24 325

Movano Chassis Cab FWD, sarcina maxima autorizata 3500 kg				L3H1	
Diesel	Motorizări		Transmisie	Euro cu TVA Euro fără TVA	
	2.3 Diesel 99 kW/135 CP		cu DPF	manuală cu 6 viteze	<b>29 157</b> 24 502
	2.3 Diesel 107 kW/145 CP	START / STOP	cu DPF	manuală cu 6 viteze	<b>28 267</b> 23 754
	2.3 Diesel 120 kW/165 CP	START / STOP	cu DPF	manuală cu 6 viteze	<b>28 947</b> 24 325
	2.3 Diesel 132 kW/180 CP	START / STOP	cu DPF	manuală cu 6 viteze	<b>29 547</b> 24 829
		START / STOP	cu DPF	Easytronic cu 6 viteze	<b>30 547</b> 25 670

Movano Chassis Cab RWD, roti duble spate, sarcina maxima autorizata 3500 kg				L3H1	L4H1	
Diesel	Motorizări		Transmisie	Euro cu TVA Euro fără TVA	Euro cu TVA Euro fără TVA	
	2.3 Diesel 96 kW/130 CP		cu DPF	manuală cu 6 viteze	<b>29 947</b> 25 166	<b>30 127</b> 25 317
	2.3 Diesel 120 kW/163 CP	START / STOP	cu DPF	manuală cu 6 viteze	<b>30 977</b> 26 031	<b>31 157</b> 26 182

Movano Crew Cab FWD, sarcina maxima autorizata 3500 kg				L3H1	
Diesel	Motorizări		Transmisie	Euro cu TVA Euro fără TVA	
	2.3 Diesel 99 kW/135 CP		cu DPF	manuală cu 6 viteze	<b>30 407</b> 25 552
	2.3 Diesel 107 kW/145 CP	START / STOP	cu DPF	manuală cu 6 viteze	<b>29 685</b> 24 945
	2.3 Diesel 120 kW/165 CP	START / STOP	cu DPF	manuală cu 6 viteze	<b>30 187</b> 25 367
	2.3 Diesel 132 kW/180 CP	START / STOP	cu DPF	manuală cu 6 viteze	<b>30 787</b> 25 871
		START / STOP	cu DPF	Easytronic cu 6 viteze	<b>31 787</b> 26 712

Movano Box Body FWD, sarcina maxima autorizata 3500 kg				L3H1
Diesel	Motorizări		Transmisie	Euro cu TVA Euro fără TVA
	2.3 Diesel 120 kW/163 CP	START / STOP	cu DPF	manuală cu 6 viteze

Movano Box Body RWD, roti duble spate, sarcina maxima autorizata 3500 kg				L4H1	
Diesel	Motorizări		Transmisie	Euro cu TVA Euro fără TVA	
	2.3 Diesel 96 kW/130 CP		cu DPF	manuală cu 6 viteze	<b>37 127</b> 31 199
	2.3 Diesel 120 kW/163 CP	START / STOP	cu DPF	manuală cu 6 viteze	<b>38 167</b> 32 073

## Opel Movano Şasiu - Model

Movano Chassis Cab Dropside FWD, sarcina maxima autorizata 3500 kg				L3H1	
Diesel	Motorizări			Transmisie	Euro cu TVA Euro fără TVA
	2.3 Diesel 99 kW/135 CP		cu DPF	manuală cu 6 viteze	<b>32 107</b> 26 981
	2.3 Diesel 132 kW/180 CP	START / STOP	cu DPF	manuală cu 6 viteze	<b>32 487</b> 27 300
		START / STOP	cu DPF	Easytronic cu 6 viteze	<b>33 487</b> 28 140
Movano Chassis Cab Dropside RWD, roti duble spate, sarcina maxima autorizata 4500 kg				L4H1	
Diesel	Motorizări			Transmisie	Euro cu TVA Euro fără TVA
	2.3 Diesel 107 kW/145 CP	START / STOP	cu DPF	manuală cu 6 viteze	<b>35 417</b> 29 762
	2.3 Diesel 120 kW/163 CP	START / STOP	cu DPF	manuală cu 6 viteze	<b>35 517</b> 29 846
Movano Crew Cab Dropside FWD, sarcina maxima autorizata 3500 kg				L3H1	
Diesel	Motorizări			Transmisie	Euro cu TVA Euro fără TVA
	2.3 Diesel 99 kW/135 CP		cu DPF	manuală cu 6 viteze	<b>32 327</b> 27 166
	2.3 Diesel 132 kW/180 CP	START / STOP	cu DPF	manuală cu 6 viteze	<b>32 717</b> 27 493
		START / STOP	cu DPF	Easytronic cu 6 viteze	<b>33 717</b> 28 334

## Opel Movano Șasiu - Dotări standard

Chassis Cab	Crew Cab	Platform Cab	Boxy Body	Chassis Cab Dropside	Crew Cab Dropside
<b>DOTĂRI EXTERIOR</b>					
	Ușă spate stânga cu geam culisant				Ușă spate stânga cu geam culisant
	Ușă spate dreapta cu geam culisant				Ușă spate dreapta cu geam culisant
			Lampi laterale (indisponibil cu L1, L2)		Lampi laterale (indisponibil cu L1, L2)
Oglinzi exterioare reglabile electric cu încălzire					
Rezervor 80 litri					
Pachet Protecție Praf					
Scut de protecție, motor					
Bară spate					
<b>DOTĂRI INTERIOR</b>					
Perete despărțitor, din oțel, de înălțime totală, cu geam		Eliminarea peretelui despărțitor standard al camionetei			Perete despărțitor, din oțel, de înălțime totală, cu geam
Geamuri față acționate electric					
Sistem de încălzire					
Banchetă pasageri față 2 locuri, Banchetă multifuncțională, 2 locuri					
Scaun șofer cu reglaj pe 6 direcții și cotieră					
Cotieră față șofer					
Filtru polen					
Faruri reglabile pe înălțime manual					
<b>SISTEME AUDIO ȘI DE INFORMARE</b>					
Radio CD15 USB DAB (Radio, Display integrat, Bluetooth, USB, Boxe 2x15W)					
<b>SIGURANȚĂ</b>					
Sistem de control al tracțiunii și ESP (Sistem electric de control al stabilității)					Sistem de control al tracțiunii și ESP (Sistem electric de control al stabilității)
Limitator de viteză (90 km/h) pentru versiunile 4.5t		Fara limitator viteza			Limitator de viteză (90 km/h) pentru versiunile 4.5t
Închidere centralizată cu telecomandă, cheie cu 2 butoane					
Airbag frontal șofer					
Sistem de alarmă anti-furt, electric					

## Opel Movano Şasiu - Dotări standard

Chassis Cab	Crew Cab	Platform Cab	Boxy Body	Chassis Cab Dropside	Crew Cab Dropside
<b>JANTE</b>					
Jante tabla 16"					
Capace roţi (mici)					
Roată de rezervă montată sub podea					
<b>OPTIUNI CAROSARE SI SECURIZARE MARFA</b>					
Uşi batante spate					
			<p><b>Carosare Box 20m<sup>3</sup></b>                      (Oglinzi exterioare cu prelungire, Lampi laterale, Computer de bord, Cablaj extins pentru carosari, Conector electric 16 pin pentru carosare)</p>	<p><b>Bena cu obloane</b>                      (Lampi laterale, Conector electric 16 pin pentru carosare)</p>	<p><b>Bena cu obloane</b>                      (Conector electric 6 pin, Lampi laterale)</p>

## Opel Movano Șasiu - Dotări Optionale

		Chassis Cab	Platform Cab	Crew Cab	Boxy Body	Chassis Cab Dropside	Crew Cab Dropside
PACHETE OPȚIONALE		Disponibil în pachet	Euro cu TVA Euro fără TVA	Euro cu TVA Euro fără TVA	Euro cu TVA Euro fără TVA	Euro cu TVA Euro fără TVA	Euro cu TVA Euro fără TVA
<b>Pachet Siguranță</b>			<b>418</b>	<b>418</b>	<b>418</b>	<b>418</b>	<b>418</b>
Asistentă faza lungă – include faruri și stergatoare automate, Avertizare parasire banda	XIFH		351	351	351	351	351
<b>Pachet Navi&amp;Cool</b>			<b>619</b>	<b>619</b>	<b>619</b>	<b>619</b>	<b>619</b>
Aer condiționat, Navi 50 Intellilink Pro	XIFK		520	520	520	520	520
<b>Pachet Navi&amp;Cool Pro</b>			<b>665</b>	<b>665</b>	<b>665</b>	<b>665</b>	<b>665</b>
Climatizare automată, Navi 50 Intellilink Pro, Izolare fonica perete despărțitor, Pilot automat cu limitator viteză	XZ48		559	559	559	559	559
<b>Pachet Work &amp; Storage</b>			<b>217</b>	<b>217</b>	<b>217</b>	<b>217</b>	<b>217</b>
Bancheta pasageri fata multifunctionala cu spatiu de depozitare sub sezut, Geam acționat electric șofer, Torpedou culisant, Spatiu depozitare A4 in bord, Clipboard pliabil cu suport pahar	XZ49		182	182	182	182	182
<b>Pachetul Siguranță</b>			<b>232</b>	<b>232</b>	<b>232</b>	<b>232</b>	<b>232</b>
Airbag-uri frontale șofer și pasager, Airbag-uri laterale, Pilot automat cu limitator viteză (include computer de bord)	OFM		195	195	195	195	195
<b>Pachet Construction (indisponibil cu Modele tracțiune față)</b>			<b>851</b>	-	<b>851</b>	-	<b>851</b>
Cârlig de tractare, Diferențial spate blocabil, Scaun premium șofer cu pernă de aer și reglabil pe 4 direcții și cotieră	HMG		715	-	715	-	715
<b>Pachet Edition</b>			<b>1 067</b>	-	-	-	-
Aer condiționat, Navi 50 Intellilink Pro, Pilot automat cu limitator viteză, Scaun șofer cu reglaj pe înălțime, lombar și cotieră, Geam acționat electric șofer, Bancheta pasageri fata multifunctionala cu spatiu de depozitare sub sezut, Capace roți (disponibil doar cu Modele tracțiune față), Torpedou culisant, Spatiu depozitare A4 in bord, Clipboard pliabil cu suport pahar	OBX		897	-	-	-	-
		Chassis Cab	Platform Cab	Crew Cab	Boxy Body	Chassis Cab Dropside	Crew Cab Dropside
DOTĂRI EXTERIOR		Disponibil în pachet	Euro cu TVA Euro fără TVA	Euro cu TVA Euro fără TVA	Euro cu TVA Euro fără TVA	Euro cu TVA Euro fără TVA	Euro cu TVA Euro fără TVA
Bază culoare	BAS		0	0	0	0	0
Vopsea brillant	9BR		124	124	124	124	124
Vopsea metalizată	9M2		340	340	340	340	340
Rezervor 105 litri	NH7		46	46	46	-	-
Suspensii pneumatice (indisponibil cu RWD)	F47		1 593	1 593	1 593	-	-
Oglinzi exterioare cu prelungire			46	46	46	46	46
Lampi laterale	DBE		39	39	39	39	39
Cârlig de tractare	VR2	Pachet Construction	232	232	232	-	232
Turație relanti mărită	UF3		15	15	15	15	15
Cablaj extins pentru carosari	UNF		9	9	9	S	9
Priză de putere pe cutia de viteze (indisponibil cu Modele tracțiune față )	MTF		351	-	351	351	351
Carlig remorcare demontabil (indisponibil cu L2 & RWD)	VTO		263	-	-	-	263
Conector electric 16 pin pentru carosare	WRF		9	9	-	S	S

"S" = Standard

"-" = Indisponibil

## Opel Movano Șasiu - Dotări Optionale

		Chassis Cab	Platform Cab	Crew Cab	Boxy Body	Chassis Cab Dropside	Crew Cab Dropside
DOTĂRI INTERIOR		Disponibil în pachet	Euro cu TVA Euro fără TVA	Euro cu TVA Euro fără TVA	Euro cu TVA Euro fără TVA	Euro cu TVA Euro fără TVA	Euro cu TVA Euro fără TVA
Tapițerie Vinil	TAVX		0 0	0 0	0 0	0 0	0 0
Tapițerie stofa Pulse	TACR		0 0	0 0	0 0	0 0	0 0
Scaun individual față pasager cu reglaj pe 4 direcții	AE1		0 0	0 0	0 0	0 0	0 0
Scaun individual față pasager cu reglaj pe înălțime, lombar și cotieră (înălțime reglabilă, cu cotieră și suport lombar)	AHZ		46 39	46 39	46 39	46 39	46 39
Bancheta pasageri fata multifunctionala cu spatiu de depozitare sub sezut	ASY	Pachet Work&Storage, Pachet Edition	93 78	93 78	93 78	93 78	93 78
Scaun premium șofer cu pernă de aer și reglabil pe 4 direcții și cotieră	ASZ		572 481	572 481	572 481	572 481	572 481
cu Pachet Edition	ASZ	Pachet Construction	526 442	526 442	- 442	526 442	526 442
Scaun șofer cu reglaj pe înălțime, lombar și cotieră	B21	Pachet Edition	46 39	46 39	46 39	46 39	46 39
Scaun șofer cu încălzire (indisponibil cu Tapițerie stofa Pulse)	C37		108 91	108 91	108 91	108 91	108 91
Scaun șofer și pasager cu încălzire (indisponibil cu Tapițerie stofa Pulse) (scaunul pasager individual este de asemenea încălzit)	KA1		139 117	139 117	139 117	139 117	139 117
Spatiu depozitare A4 in bord	B9J	Pachet Work & Storage, Pachet Edition	15 13	15 13	15 13	15 13	15 13
Aer condiționat	C60	Pachet Navi&Cool, Pachet Edition	572 481	572 481	572 481	572 481	572 481
Climatizare automată (include filtru de polen, proiectoare ceață, faruri și stergătoare automată)	C61		758 637	758 637	758 637	758 637	758 637
cu Pachet Navi&Cool, Pachet Edition	C61	Pachet Navi&Cool Pro	170 143	170 143	170 143	170 143	170 143
Sistem de încălzire ranforsat	C32		93 78	93 78	93 78	93 78	93 78
Priza de putere pe motor (instalatie electrica pentru carosari)	V66		93 78	93 78	93 78	93 78	93 78
Geam acționat electric șofer	AXG	Pachet Work & Storage, Pachet Edition	31 26	31 26	31 26	31 26	31 26
Pachetul Fumători (brichetă și scrumieră)	DT4		15 13	15 13	15 13	15 13	15 13
Conector electric 6 pin	KPD		46 39	46 39	46 39	46 39	S S
Interfață CAN-bus (pregătire instalare dispozitive electrice în cazul conversiilor)	KC6		139 117	139 117	139 117	139 117	139 117
Perete despărțitor, din oțel, de înălțime totală, cu geam	AX9		S	31 26	S	S	S
Perete despărțitor	AX6		-	0 0	-	-	-
Apărători de noroi, față și spate	Q8H		46 39	46 39	46 39	46 39	46 39
Suport tabletă	SVM		93 78	93 78	93 78	93 78	93 78

"S" = Standard

"-" = Indisponibil

## Opel Movano Șasiu - Dotări Optionale

		Chassis Cab	Platform Cab	Crew Cab	Boxy Body	Chassis Cab Dropside	Crew Cab Dropside
DOTĂRI INTERIOR		Disponibil în pachet	Euro cu TVA Euro fără TVA	Euro cu TVA Euro fără TVA	Euro cu TVA Euro fără TVA	Euro cu TVA Euro fără TVA	Euro cu TVA Euro fără TVA
Torpedou culisant	BA3	Pachet Work & Storage, Pachet Edition	93 78	93 78	93 78	93 78	93 78
Clipboard pliabil cu suport pahar	VB0	Pachet Work & Storage, Pachet Edition	108 91	108 91	108 91	108 91	108 91
		Chassis Cab	Platform Cab	Crew Cab	Boxy Body	Chassis Cab Dropside	Crew Cab Dropside
SISTEME AUDIO ȘI DE INFORMARE		Disponibil în pachet	Euro cu TVA Euro fără TVA	Euro cu TVA Euro fără TVA	Euro cu TVA Euro fără TVA	Euro cu TVA Euro fără TVA	Euro cu TVA Euro fără TVA
Eliminare radio	UL5		0 0	0 0	0 0	0 0	0 0
Kit preinstalare radio	XX5		0 0	0 0	0 0	0 0	0 0
<b>Radio NAVI80 Intelliink</b> (sistemnavigatie cu ecran tactil, USB, aux-in, cititor card SD)	2L8		789 663	789 663	789 663	789 663	789 663
cu Pachet Navi&Cool, Pachet Navi&Cool Pro, Pachet Edition	2L8		170 143	170 143	170 143	170 143	170 143
<b>Radio NAVI80 Intelliink + DAB</b> (sistemnavigatie cu ecran tactil, USB, aux-in, cititor card SD)	2L9		820 689	820 689	820 689	820 689	820 689
cu Pachet Navi&Cool, Pachet Navi&Cool Pro, Pachet Edition	2L9		201 169	201 169	201 169	201 169	201 169
Încărcător wireless	K4C		77 65	77 65	77 65	77 65	77 65
		Chassis Cab	Platform Cab	Crew Cab	Boxy Body	Chassis Cab Dropside	Crew Cab Dropside
SIGURANȚĂ		Disponibil în pachet	Euro cu TVA Euro fără TVA	Euro cu TVA Euro fără TVA	Euro cu TVA Euro fără TVA	Euro cu TVA Euro fără TVA	Euro cu TVA Euro fără TVA
Airbag lateral șofer	AP0	Pachetul Siguranță	93 78	93 78	93 78	93 78	93 78
Airbag-uri frontale șofer și pasager	AK5	Pachetul Siguranță	139 117	139 117	139 117	139 117	139 117
Airbag-uri frontale șofer și pasager și airbag-uri laterale față	AJ7		170 143	170 143	170 143	170 143	170 143
Alarmă	UA6		325 273	325 273	325 273	325 273	325 273
Sistem antifurt blocare uși	UTK		31 26	31 26	31 26	31 26	31 26
Tahograf digital, smart (standard pentru: 4500 kg)	TGF		433 364	433 364	433 364	433 364	433 364
Pilot automat cu limitator viteză (include computer de bord)	K34	Pachetul Siguranță, Pachet Navi&Cool Pro, Pachet Edition	93 78	93 78	93 78	93 78	93 78
Proiector ceată	T3U		108 91	108 91	108 91	108 91	108 91
Cheie adițională	K69		31 26	31 26	31 26	31 26	31 26

"S" = Standard

"-" = Indisponibil



## Opel Movano Șasiu - Dotări Optionale

		Chassis Cab	Platform Cab	Crew Cab	Boxy Body	Chassis Cab Dropside	Crew Cab Dropside
SIGURANȚĂ		Disponibil în pachet	Euro cu TVA Euro fără TVA	Euro cu TVA Euro fără TVA	Euro cu TVA Euro fără TVA	Euro cu TVA Euro fără TVA	Euro cu TVA Euro fără TVA
Limitator de viteză (90 km/h)	KYJ	31 26	31 26	31 26	31 26	31 26	31 26
Limitator de viteză (100 km/h)	KYK	31 26	31 26	31 26	31 26	31 26	31 26
Limitator de viteză (110 km/h)	KYL	31 26	31 26	31 26	31 26	31 26	31 26
Limitator de viteză (130 km/h)	KYM	31 26	31 26	31 26	31 26	31 26	31 26
Diferențial spate blocabil (disponibil doar cu Modele tracțiune spate)	G94	325 273	-	325 273	325 273	325 273	325 273
		Chassis Cab	Platform Cab	Crew Cab	Boxy Body	Chassis Cab Dropside	Crew Cab Dropside
JANTE		Disponibil în pachet	Euro cu TVA Euro fără TVA	Euro cu TVA Euro fără TVA	Euro cu TVA Euro fără TVA	Euro cu TVA Euro fără TVA	Euro cu TVA Euro fără TVA
Kit reparatie pana (disponibil doar cu Modele tracțiune față)	WTC	0 0	0 0	0 0	0 0	0 0	0 0
Capac roata fara logo	XN1	9 8	9 8	9 8	9 8	9 8	9 8
Capace roți (disponibil doar cu Modele tracțiune față)	QP9	15 13	15 13	15 13	-	-	-
		Chassis Cab	Platform Cab	Crew Cab	Boxy Body	Chassis Cab Dropside	Crew Cab Dropside
OPTIUNI CAROSARE SI SECURIZARE MARFA		Disponibil în pachet	Euro cu TVA Euro fără TVA	Euro cu TVA Euro fără TVA	Euro cu TVA Euro fără TVA	Euro cu TVA Euro fără TVA	Euro cu TVA Euro fără TVA
a 2-a baterie	OBC	418 351	418 351	418 351	418 351	418 351	418 351
Covorașe	XBHP	77 65	77 65	77 65	77 65	77 65	77 65
Furnizarea conversiei cu tracțiune integrală Oberaignerlă	XBGN	619 520	-	619 520	-	619 520	619 520
Usa spate tip rulou	D5W	-	-	-	650 546	-	-
Usa dreapta pentru carosarea BOX	E37	-	-	-	882 741	-	-
Carosare Box 22m <sup>3</sup> (disponibil doar cu L4 )		-	-	-	371	-	-
Oglinzi exterioare cu prelungire, Lampi laterale, Computer de bord, Cablaj extins pentru carosari, Conector electric 16 pin pentru carosare	Y3Q	-	-	-	312	-	-
Spatiu depozitare aerodinamic, deasupra cabinei, accesibil din Box Body	Z1D	-	-	-	650 546	-	-
Bară spate cu treaptă integrată	VF6	-	-	-	93 78	-	-
Deflector vant	G7M	-	-	-	433 364	-	-

"S" = Standard

"-" = Indisponibil

## Opel Movano Şasiu - Dotări Optionale

		Chassis Cab	Platform Cab	Crew Cab	Boxy Body	Chassis Cab Dropside	Crew Cab Dropside	
OPTIUNI CAROSARE SI SECURIZARE MARFA		Disponibil în pachet	Euro cu TVA Euro fără TVA	Euro cu TVA Euro fără TVA	Euro cu TVA Euro fără TVA	Euro cu TVA Euro fără TVA	Euro cu TVA Euro fără TVA	
Bena cu obloane, grilaj protectie si cutie mica de scule								
Conector electric 6 pin(Doar: Crew Cab), Lampi laterale, Conector electric 16 pin pentru carosare(Doar: Chassis Cab)		K2Z	-	-	-	-	<b>2 707</b> 2 275	<b>2 707</b> 2 275

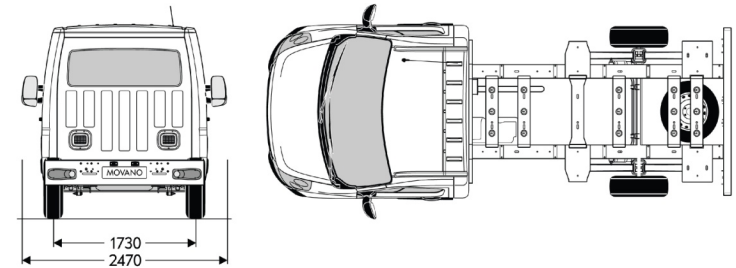
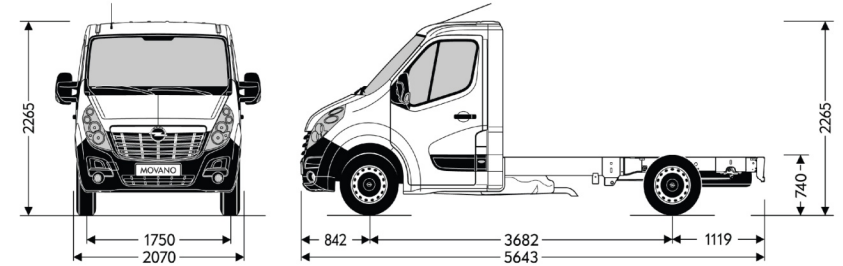
"S" = Standard

"-" = Indisponibil

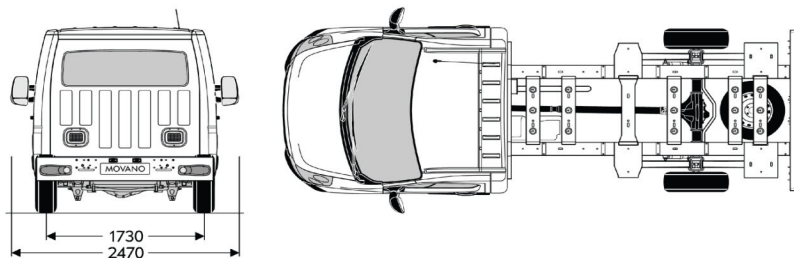
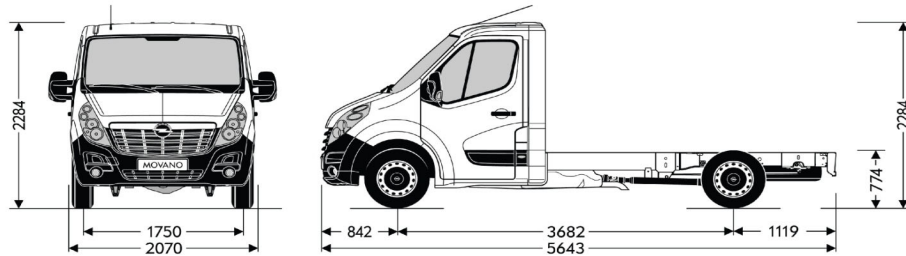
## Opel Movano Şasiu - Date tehnice

Chassis Cab tractiune fata (FWD) & simplu tractiune spate (RWD)			
Dimensiuni caroserie	L2H1 FWD	L3H1 FWD	L2H1 RWD (Simplu)
Greutate maximă admisă (GVW) (kg)	3 500	3 500	3 500
Ampatament (mm)	3 682	4 332	3 682
Lungime totală (mm)	5 643	6 293	5 643
Înălțime totală, max. (mm)	2 265	2 258	2 284
Consolă față (mm)	842	842	842
Consolă spate (mm)	1 119	1 119	1 119
Ecartament față (mm)	1 750	1 750	1 750
Ecartament spate (mm)	1 730	1 730	1 730
Lațime (fără oglinzi laterale) (mm)	2 070	2 070	2 070
Lațime (cu oglinzi laterale) (mm)	2 470	2 470	2 470
Înălțime sasiu (mm)	740	741	774
Diametru bracare, între borduri (m)	13,6	15,7	13,6
Sarcină utilă (kg)	1 814	1 793	1 665
Sarcină maximă punte față (kg)	1 850	1 850	1 850
Sarcină maximă punte spate (kg)	2 100	2 100	2 300
Sarcină maximă totală rulantă (kg)	6 000	6 000	6 000
Sarcină remorcabilă, remorcă nefrânată (kg)	750	750	750
Sarcină remorcabilă, remorcă frânată (kg)	2 500	2 500	2 500

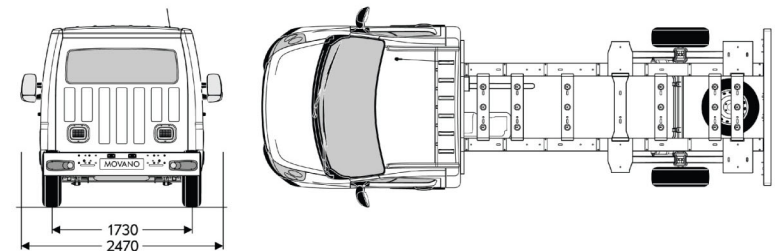
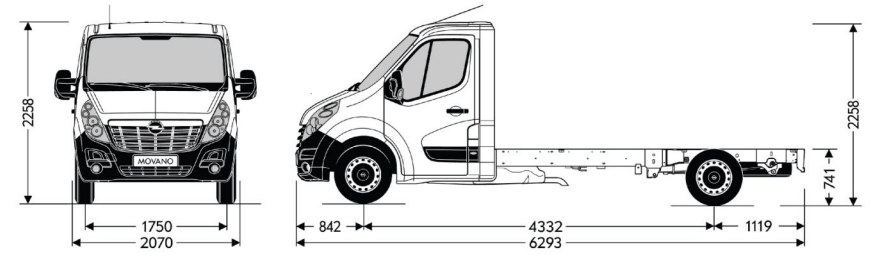
Opel Movano Classic Cab FWD L2H1



Opel Movano Classic Cab RWD (simple) L2H1



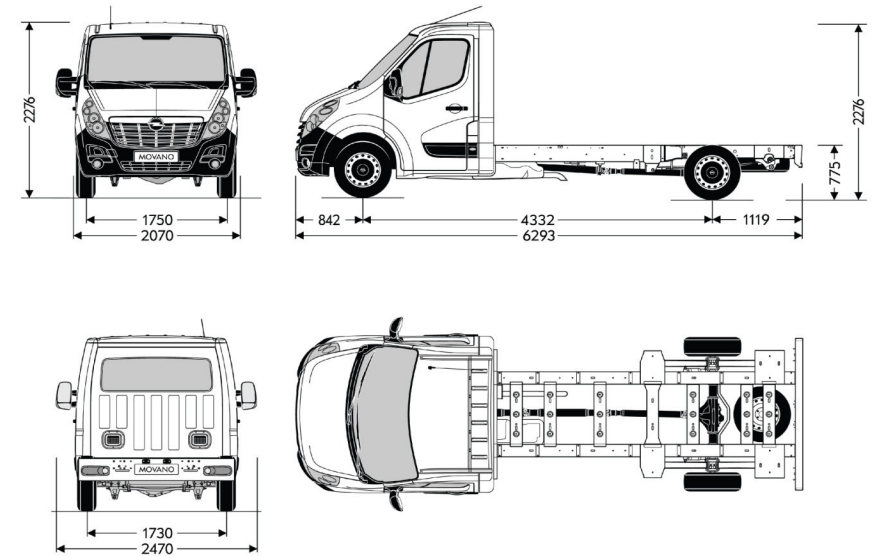
Opel Movano Classic Cab FWD L3H1



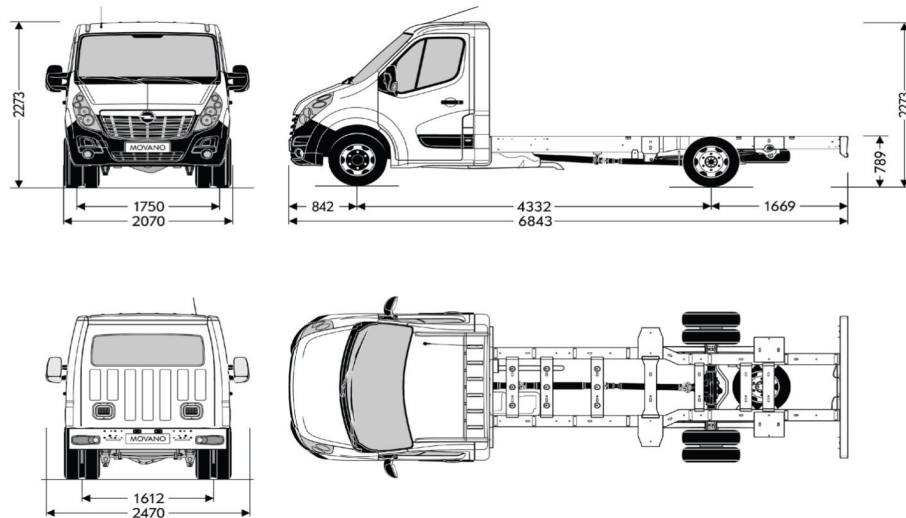
## Opel Movano Şasiu - Date tehnice

Chassis Cab dublu tractiune spate (RWD)					
Dimensiuni caroserie	L3H1 RWD (Simplu)	L3H1 RWD (Dublu)	L3H1 RWD (Dublu)	L4H1 RWD (Dublu)	L4H1 RWD (Dublu)
Greutate maximă admisă (GVW) (kg)	3 500	3 500	4 500	3 500	4 500
Ampatament (mm)	4 332	3 682	3 682	4 332	4 332
Lungime totală (mm)	6 293	6 193	6 193	6 843	6 843
Înălțime totală, max. (mm)	2276	2283	2283	2273	2273
Consolă față (mm)	842	842	842	842	842
Consolă spate (mm)	1 119	1 669	1 669	1 669	1 669
Ecartament față (mm)	1 750	1 750	1 750	1 750	1 750
Ecartament spate (mm)	1 730	1 612	1 612	1 612	1 612
Lațime (fără oglinzi laterale) (mm)	2 070	2 070	2 070	2 070	2 070
Lațime (cu oglinzi laterale) (mm)	2 470	2 470	2 470	2 470	2 470
Înălțime sasiu (mm)	775	787	787	789	789
Diametru bracare, între borduri (m)	15,7	13,6	13,6	15,7	15,7
Sarcină utilă (kg)	1 640	1 525	2 525	1 495	2 495
Sarcină maximă punte față (kg)	1 850	1 850	1 850	1 850	1 850
Sarcină maximă punte spate (kg)	2 300	2 800	3 200	2 800	3 200
Sarcină maximă totală rulantă (kg)	6 000	6 500	7 500	6 500	7 500
Sarcină remorcabilă, remorcă nefrânată (kg)	750	750	750	750	750
Sarcină remorcabilă, remorcă frânată (kg)	2 500	3 000	3 000	3 000	3 000

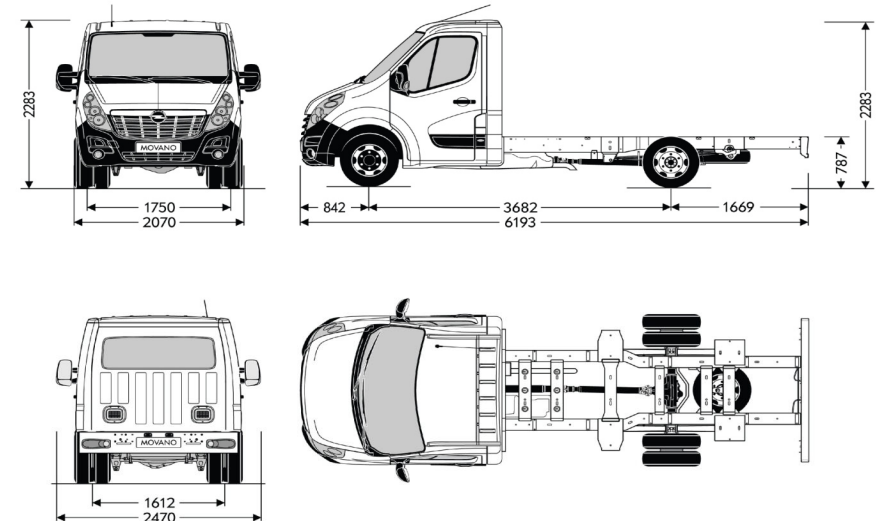
Opel Movano Classic Cab RWD (simple) L3H1



Opel Movano Classic Cab RWD (double) L4H1



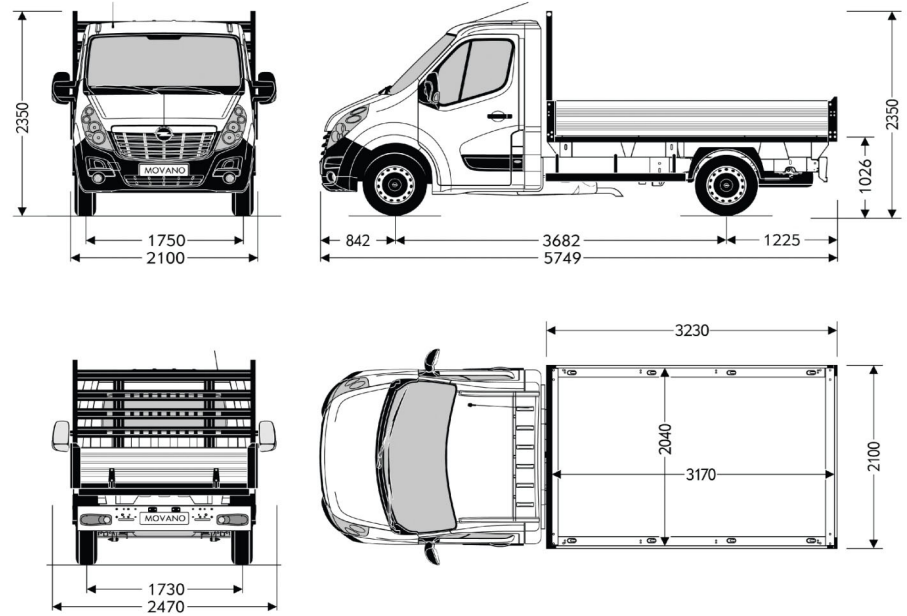
Opel Movano Classic Cab RWD (double) L3H1



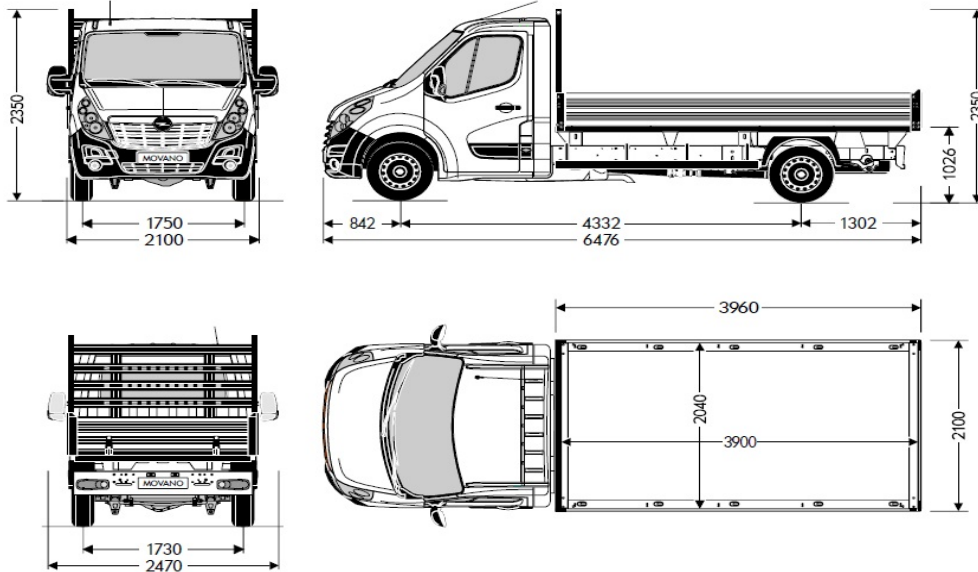
## Opel Movano Şasiu - Date tehnice

Chassis Cab Dropside tractiune fata (FWD) & simplu tractiune spate (RWD)			
Dimensiuni caroserie	L2H1 FWD	L3H1 FWD	L2H1 RWD (Simplu)
Greutate maximă admisă (GVW) (kg)	3 500	3 500	3 500
Ampatament (mm)	3 682	4 332	3 682
Lungime totală (mm)	5 749	6 476	5 749
Înălțime totală, max. (mm)	2 350	2 350	2 350
Consolă față (mm)	842	842	842
Consolă spate (mm)	1 225	1 302	1 225
Ecartament față (mm)	1 750	1 750	1 750
Ecartament spate (mm)	1 730	1 730	1 730
Lațime (fără oglinzi laterale) (mm)	2 100	2 100	2 100
Lațime (cu oglinzi laterale) (mm)	2 470	2 470	2 470
Înălțime sasiu (mm)	1 026	1 026	1 026
Diametru bracare, între borduri (m)	13,6	15,7	13,6
Sarcină utilă (kg)	1 462	1 390	1 313
Sarcină maximă punte față (kg)	1 850	1 850	1 850
Sarcină maximă punte spate (kg)	2 100	2 100	2 300
Sarcină maximă totală rulantă (kg)	6 000	6 000	6 000
Sarcină remorcabilă, remorcă nefrânată (kg)	750	750	750
Sarcină remorcabilă, remorcă frânată (kg)	2 500	2 500	2 500

Opel Movano Classic Cab Dropside L2H1



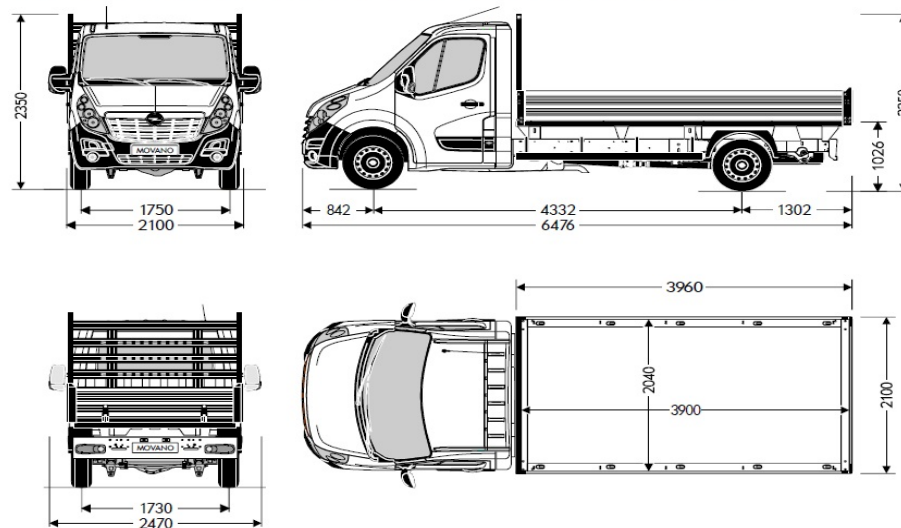
Opel Movano Classic Cab Dropside FWD-RWD (simple) L3H1



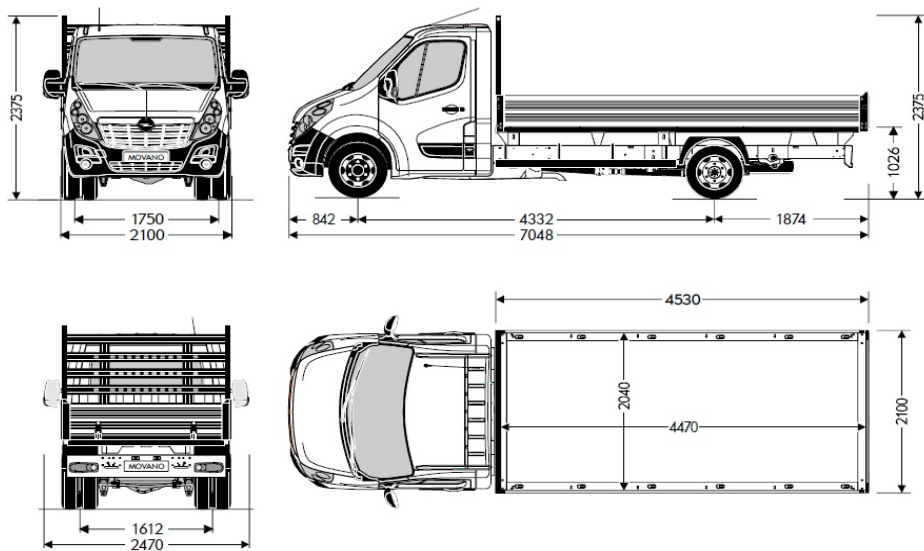
## Opel Movano Şasiu - Date tehnice

Chassis Cab Dropside dublu tractiune spate (RWD)					
Dimensiuni caroserie	L3H1 RWD (Simplu)	L3H1 RWD (Dublu)	L3H1 RWD (Dublu)	L4H1 RWD (Dublu)	L4H1 RWD (Dublu)
Greutate maximă admisă (GVW) (kg)	3 500	3 500	4 500	3 500	4 500
Ampatament (mm)	4 332	3 682	3 682	4 332	4 332
Lungime totală (mm)	6 476	6 279	6 279	7 048	7 048
Înălțime totală, max. (mm)	2 350	2 375	2 375	2 375	2 375
Consolă față (mm)	842	842	842	842	842
Consolă spate (mm)	1 302	1 755	1 755	1 874	1 874
Ecartament față (mm)	1 750	1 750	1 750	1 750	1 750
Ecartament spate (mm)	1 730	1 612	1 612	1 612	1 612
Lațime (fără oglinzi laterale) (mm)	2 100	2 100	2 100	2 100	2 100
Lațime (cu oglinzi laterale) (mm)	2 470	2 470	2 470	2 470	2 470
Înălțime sasiu (mm)	1 026	1 026	1 026	1 026	1 026
Diametru bracare, între borduri (m)	15,7	13,6	13,6	15,7	15,7
Sarcină utilă (kg)	1 236	1 137	2 132	1 051	2 046
Sarcină maximă punte față (kg)	1 850	1 850	1 850	1 850	1 850
Sarcină maximă punte spate (kg)	2 300	2 800	3 200	2 800	3 200
Sarcină maximă totală rulantă (kg)	6 000	6 500	7 500	6 500	7 500
Sarcină remorcabilă, remorcă nefrânată (kg)	750	750	750	750	750
Sarcină remorcabilă, remorcă frânată (kg)	2 500	3 000	3 000	3 000	3 000

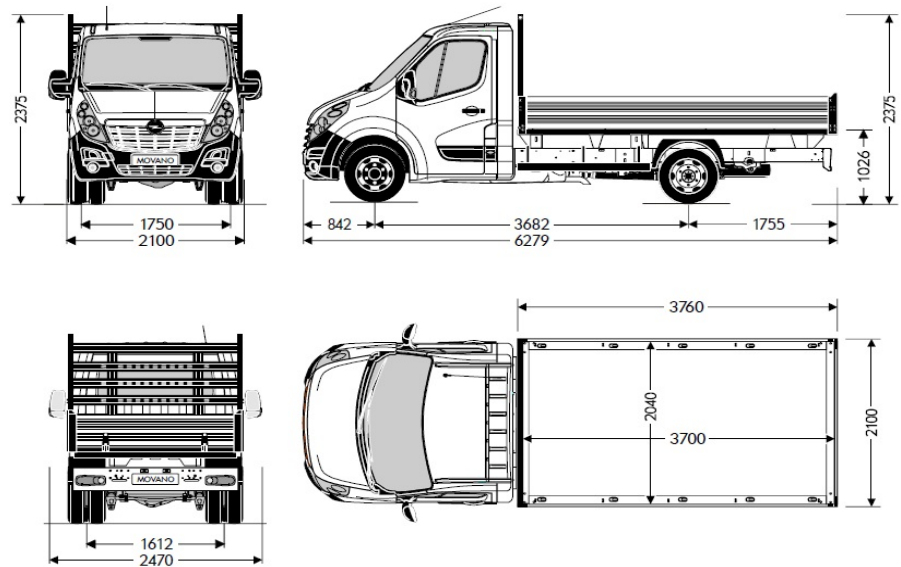
Opel Movano Classic Cab Dropside FWD-RWD (simple) L3H1



Opel Movano Classic Cab Dropside RWD L4H1



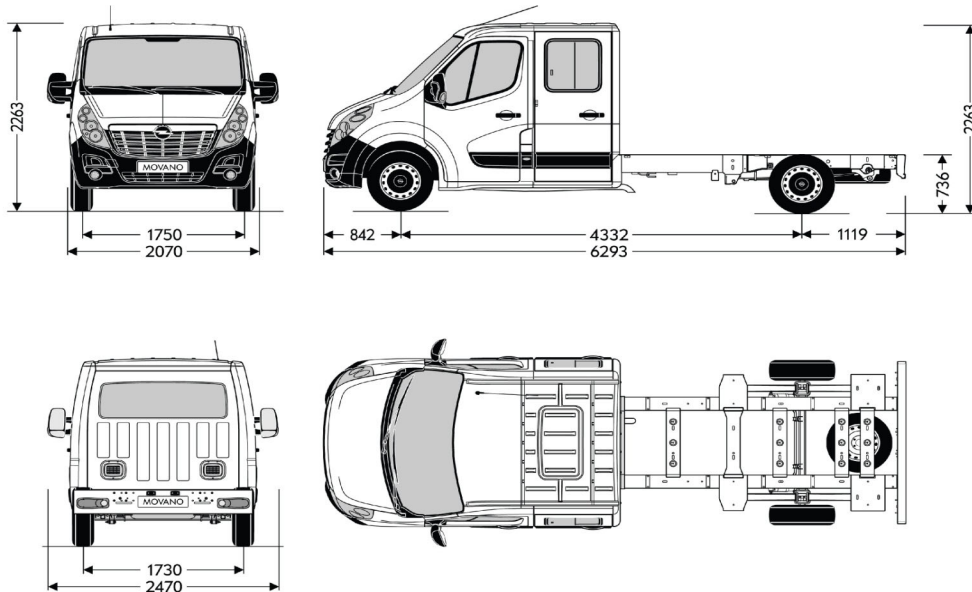
Opel Movano Classic Cab Dropside RWD (double) L3H1



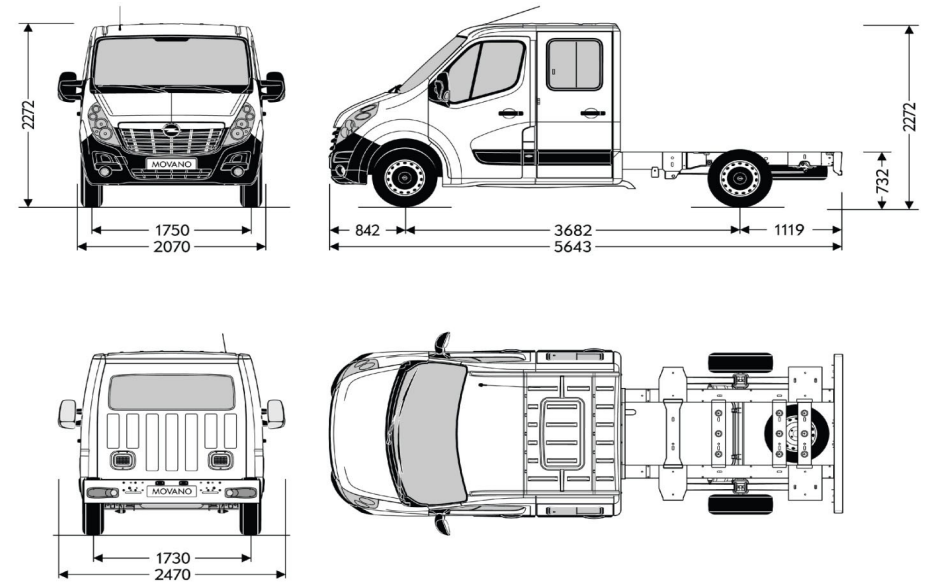
## Opel Movano Şasiu - Date tehnice

Crew Cab tractiune fata (FWD) & simplu tractiune spate (RWD)			
Dimensiuni caroserie	L2H1 FWD	L3H1 FWD	L2H1 RWD (Simplu)
Greutate maximă admisă (GVW) (kg)	3 500	3 500	3 500
Ampatament (mm)	3 682	4 332	3 682
Lungime totală (mm)	5 643	6 293	5 643
Înălțime totală, max. (mm)	2 272	2 263	2 295
Consolă față (mm)	842	842	842
Consolă spate (mm)	1 119	1 119	1 119
Ecartament față (mm)	1 750	1 750	1 750
Ecartament spate (mm)	1 730	1 730	1 730
Lațime (fără oglinzi laterale) (mm)	2 070	2 070	2 070
Lațime (cu oglinzi laterale) (mm)	2 470	2 470	2 470
Înălțime sasiu (mm)	732	736	764
Diametru bracare, între borduri (m)	13,6	15,7	13,6
Sarcină utilă (kg)	1 613	1 585	1 463
Sarcină maximă punte față (kg)	1 850	1 850	1 850
Sarcină maximă punte spate (kg)	2 100	2 100	2 300
Sarcină maximă totală rulantă (kg)	6 000	6 000	6 000
Sarcină remorcabilă, remorcă nefrânată (kg)	750	750	750
Sarcină remorcabilă, remorcă frânată (kg)	2 500	2 500	2 500

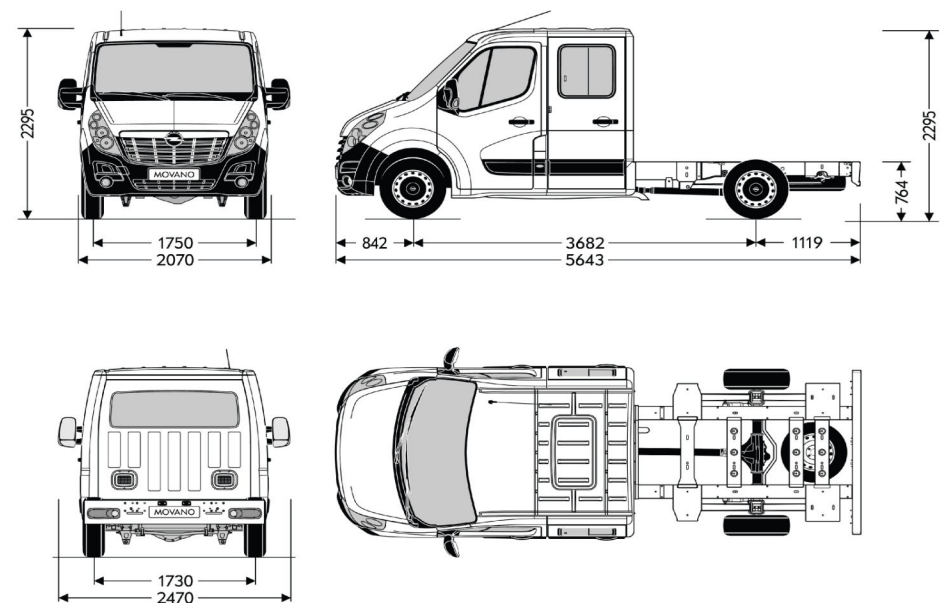
Opel Movano Crew Cab FWD L3H1



Opel Movano Crew Cab FWD L2H1



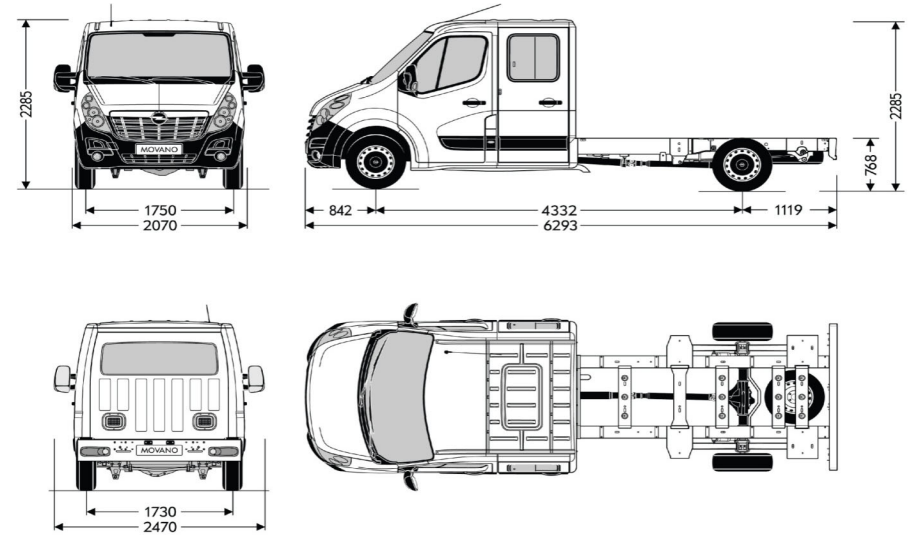
Opel Movano Crew Cab RWD L2H1



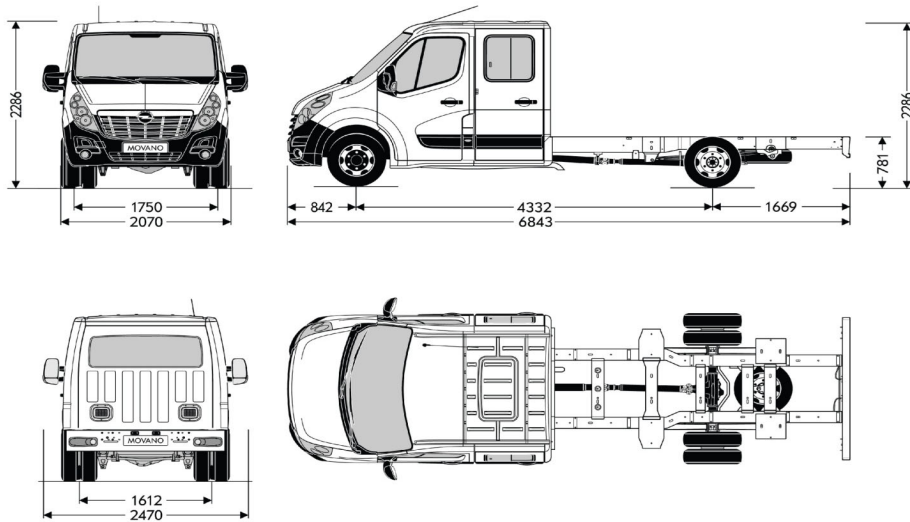
## Opel Movano Şasiu - Date tehnice

Crew Cab tractiune spate (RWD)					
Dimensiuni caroserie	L3H1 RWD (Simplu)	L3H1 RWD (Dublu)	L3H1 RWD (Dublu)	L4H1 RWD (Dublu)	L4H1 RWD (Dublu)
Greutate maximă admisă (GVW) (kg)	3 500	3 500	4 500	3 500	4 500
Ampatament (mm)	4 332	3 682	3 682	4 332	4 332
Lungime totală (mm)	6 293	6 193	6 193	6 843	6 843
Înălțime totală, max. (mm)	2 285	2 301	2 301	2 286	2 286
Consolă față (mm)	842	842	842	842	842
Consolă spate (mm)	1 119	1 669	1 669	1 669	1 669
Ecartament față (mm)	1 750	1 750	1 750	1 750	1 750
Ecartament spate (mm)	1 730	1 612	1 612	1 612	1 612
Lațime (fără oglinzi laterale) (mm)	2 070	2 070	2 070	2 070	2 070
Lațime (cu oglinzi laterale) (mm)	2 470	2 470	2 470	2 470	2 470
Înălțime sasiu (mm)	768	780	780	781	781
Diametru bracare, între borduri (m)	15,7	13,6	13,6	15,7	15,7
Sarcină utilă (kg)	1 432	1 346	2 346	1 277	2 277
Sarcină maximă punte față (kg)	1 850	1 850	1 850	1 850	1 850
Sarcină maximă punte spate (kg)	2 300	2 800	3 200	2 800	3 200
Sarcină maximă totală rulantă (kg)	6 000	6 500	7 500	6 500	7 500
Sarcină remorcabilă, remorcă nefrânată (kg)	750	750	750	750	750
Sarcină remorcabilă, remorcă frânată (kg)	2 500	3 000	3 000	3 000	3 000

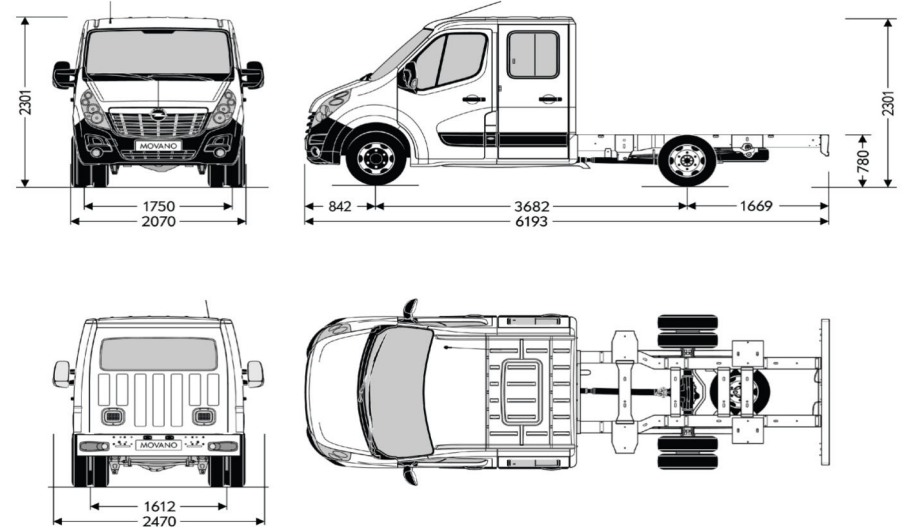
Opel Movano Crew Cab RWD (simple) L3H1



Opel Movano Crew Cab RWD (double) L4H1



Opel Movano Crew Cab RWD (double) L3H1

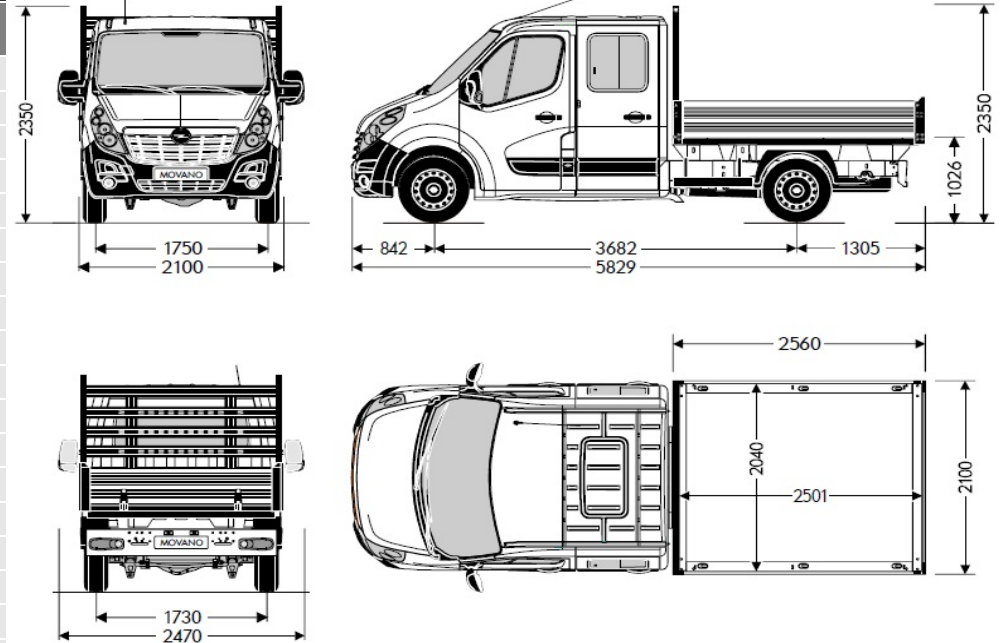




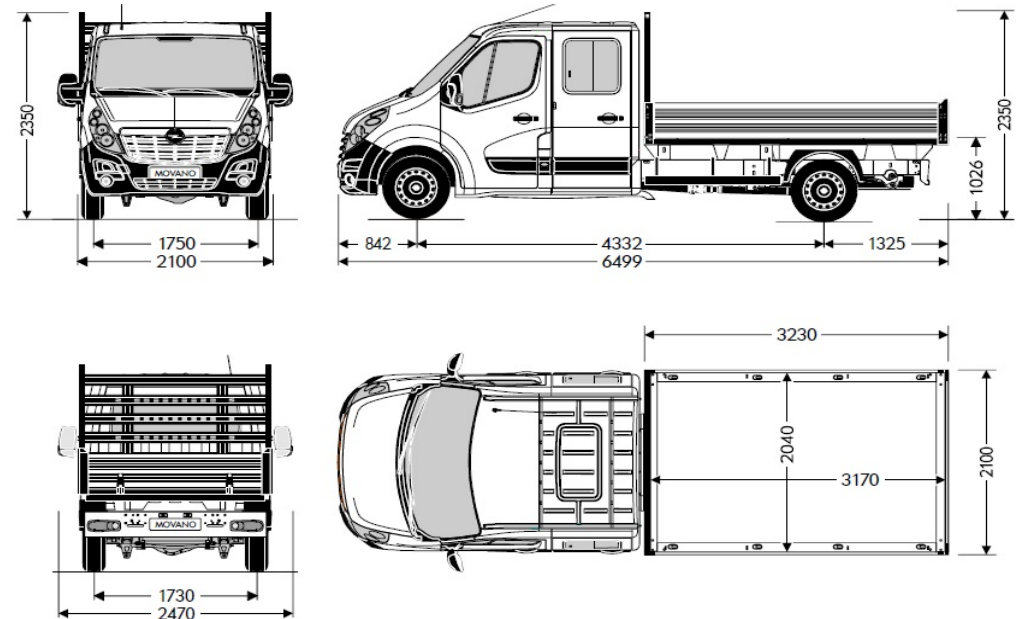
## Opel Movano Șasiu - Date tehnice

Crew Cab Dropside tractiune fata (FWD) & simplu tractiune spate (RWD)			
Dimensiuni caroserie	L2H1 FWD	L3H1 FWD	L2H1 RWD (Simplu)
Greutate maximă admisă (GVW) (kg)	3 500	3 500	3 500
Ampatament (mm)	3 682	4 332	3 682
Lungime totală (mm)	5 829	6 499	5 829
Înălțime totală, max. (mm)	2 350	2 350	2 350
Consolă față (mm)	842	842	842
Consolă spate (mm)	1 305	1 325	1 305
Ecartament față (mm)	1 750	1 750	1 750
Ecartament spate (mm)	1 730	1 730	1 730
Lațime (fără oglinzi laterale) (mm)	2 100	2 100	2 100
Lațime (cu oglinzi laterale) (mm)	2 470	2 470	2 470
Înălțime sasiu (mm)	1 026	1 026	1 026
Diametru bracare, între borduri (m)	13,6	15,7	13,6
Sarcină utilă (kg)	1 308	1 234	1 195
Sarcină maximă punte față (kg)	1 850	1 850	1 850
Sarcină maximă punte spate (kg)	2 100	2 100	2 300
Sarcină maximă totală rulantă (kg)	6 000	6 000	6 000
Sarcină remorcabilă, remorcă nefrânată (kg)	750	750	750
Sarcină remorcabilă, remorcă frânată (kg)	2 500	2 500	2 500

### Opel Movano Crew Cab Dropside L2H1



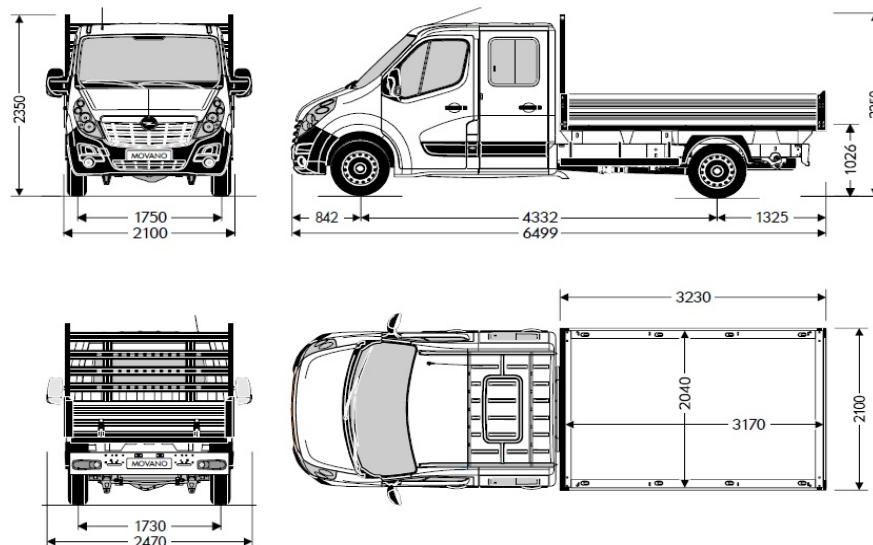
### Opel Movano Crew Cab Dropside FWD-RWD (simple) L3H1



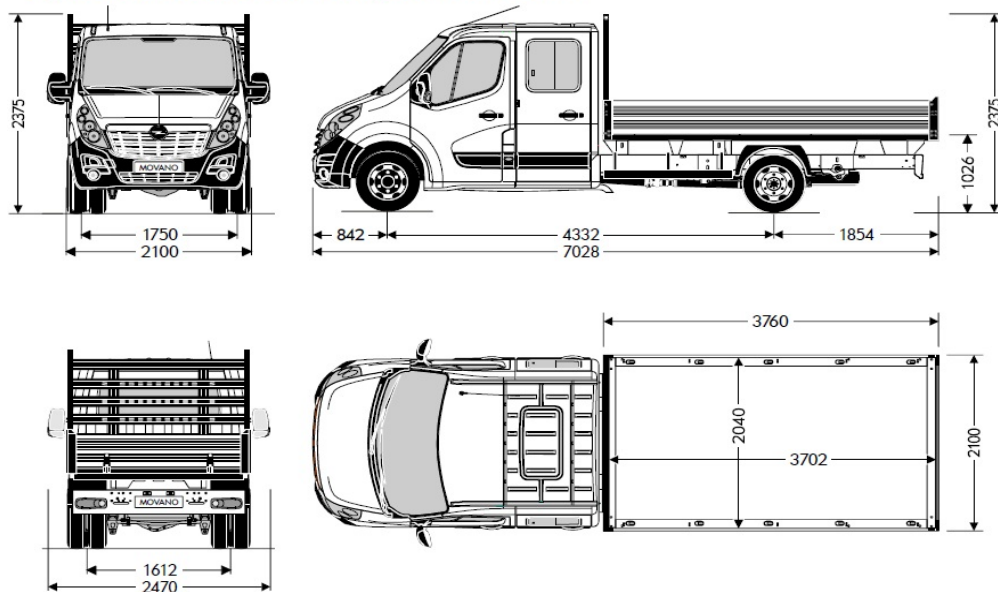
## Opel Movano Şasiu - Date tehnice

Crew Cab Dropside tractiune spate (RWD)					
Dimensiuni caroserie	L3H1 RWD (Simplu)	L3H1 RWD (Dublu)	L3H1 RWD (Dublu)	L4H1 RWD (Dublu)	L4H1 RWD (Dublu)
Greutate maximă admisă (GVW) (kg)	3 500	3 500	4 500	3 500	4 500
Ampatament (mm)	4 332	3 682	3 682	4 332	4 332
Lungime totală (mm)	6 499	6 398	6 398	7 028	7 028
Înălțime totală, max. (mm)	2 350	2 375	2 375	2 375	2 375
Consolă față (mm)	842	842	842	842	842
Consolă spate (mm)	1 325	1 874	1 874	1 854	1 854
Ecartament față (mm)	1 750	1 750	1 750	1 750	1 750
Ecartament spate (mm)	1 730	1 612	1 612	1 612	1 612
Lațime (fără oglinzi laterale) (mm)	2 100	2 100	2 100	2 100	2 100
Lațime (cu oglinzi laterale) (mm)	2 470	2 470	2 470	2 470	2 470
Înălțime sasiu (mm)	1 026	1 026	1 026	1 026	1 026
Diametru bracare, între borduri (m)	15,7	13,6	13,6	15,7	15,7
Sarcină utilă (kg)	1 080	991	1 836	889	1 884
Sarcină maximă punte față (kg)	1 850	1 850	1 850	1 850	1 850
Sarcină maximă punte spate (kg)	2 300	2 800	3 200	2 800	3 200
Sarcină maximă totală rulantă (kg)	6 000	6 500	7 500	6 500	7 500
Sarcină remorcabilă, remorcă nefrânată (kg)	750	750	750	750	750
Sarcină remorcabilă, remorcă frânată (kg)	2 500	3 000	3 000	3 000	3 000

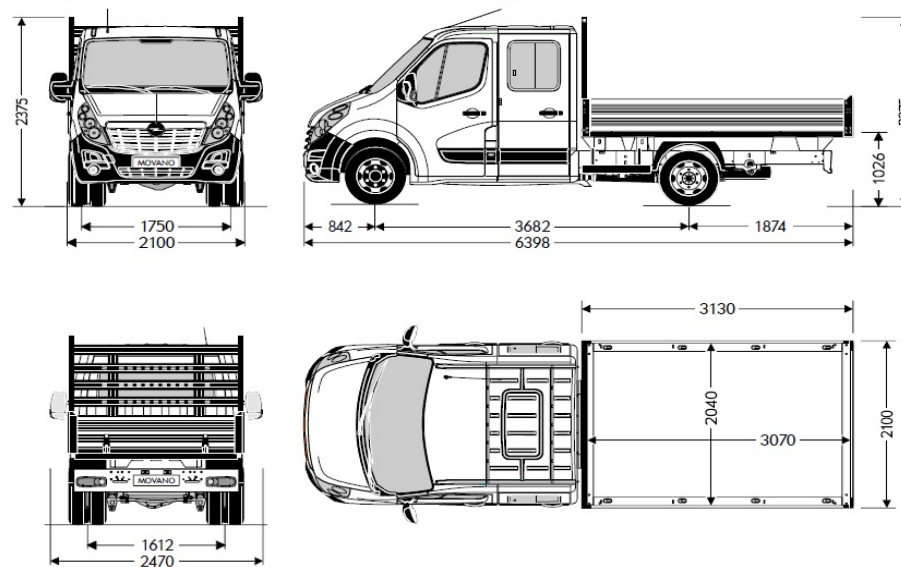
Opel Movano Crew Cab Dropside FWD-RWD (simple) L3H1



Opel Movano Crew Cab Dropside RWD L4H1



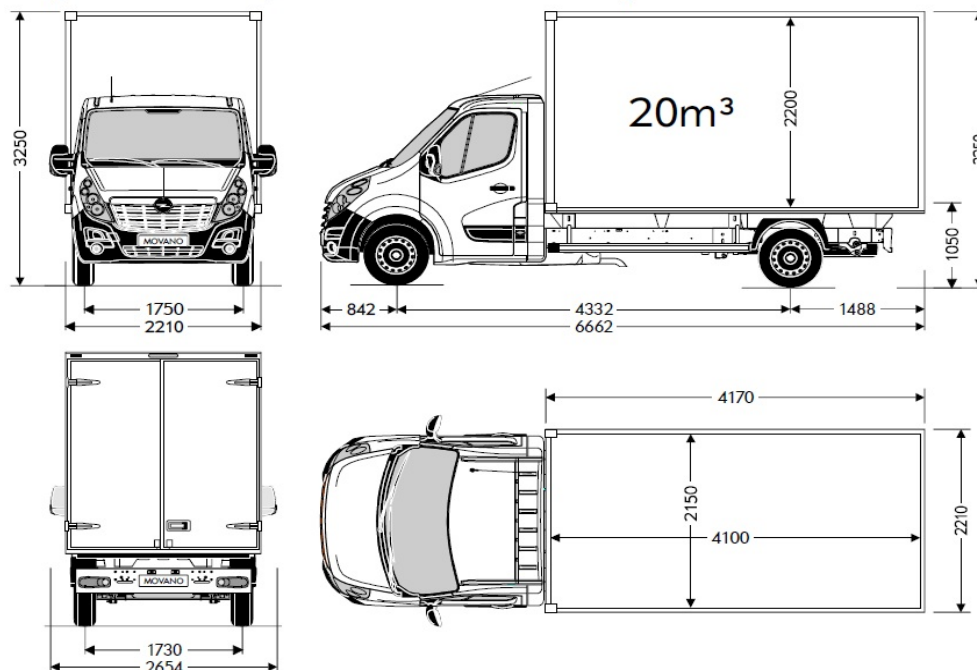
Opel Movano Crew Cab Dropside RWD (double) L3H1



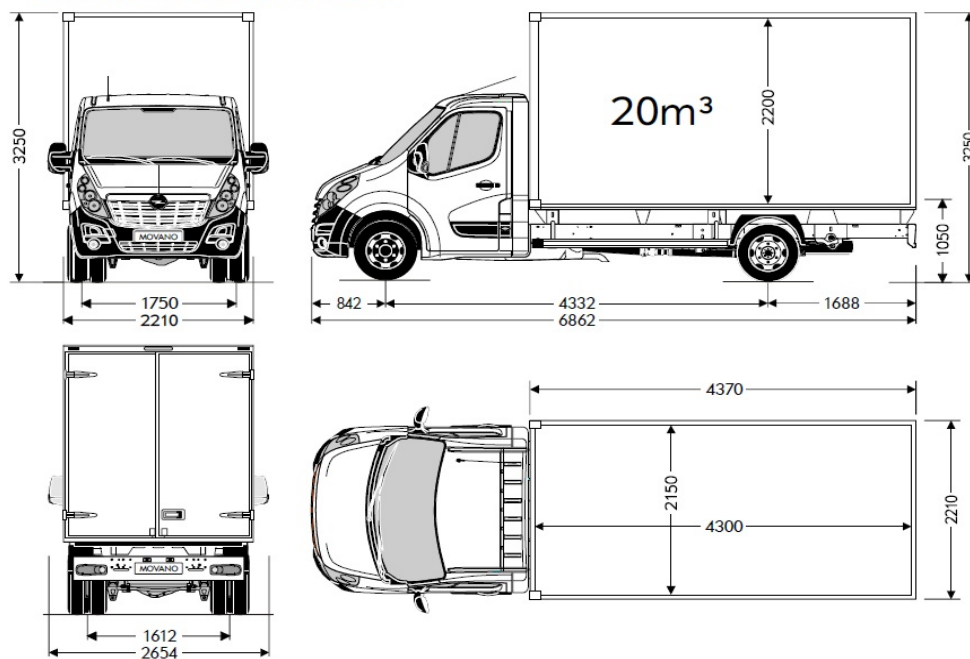
## Opel Movano Şasiu - Date tehnice

Movano Box Body tractiune fata (FWD) & tractiune spate (RWD)				
Dimensiuni caroserie	L3H1 FWD	L3H1 RWD (Simplu)	L4H1 RWD (Dublu)	L4H1 RWD (Dublu)
Greutate maximă admisă (GVW) (kg)	3 500	3 500	3 500	4 500
Ampatament (mm)	4 332	4 332	4 332	4 332
Lungime totală (mm)	6 662	6 662	6 862	6 862
Înălțime totală, max. (mm)	3 250	3 250	3 250	3 250
Consolă față (mm)	842	842	842	842
Consolă spate (mm)	1 488	1 488	1 688	1 688
Ecartament față (mm)	1 750	1 750	1 750	1 750
Ecartament spate (mm)	1 730	1 730	1 612	1 612
Lațime (fără oglinzi laterale) (mm)	2 210	2 210	2 210	2 210
Lațime (cu oglinzi laterale) (mm)	2 654	2 654	2 654	2 654
Înălțime sasiu (mm)	1 050	1 050	1 050	1 050
Diametru bracare, între borduri (m)	15,7	15,7	15,7	15,7
Sarcină utilă (kg)	1 212	1 059	893	1 893
Sarcină maximă punte față (kg)	1 850	1 850	1 850	1 850
Sarcină maximă punte spate (kg)	2 100	2 300	2 800	3 200
Sarcină maximă totală rulantă (kg)	6 000	6 000	6 500	7 500
Sarcină remorcabilă, remorcă nefrânată (kg)	750	750	750	750
Sarcină remorcabilă, remorcă frânată (kg)	2 500	2 500	3 000	3 000

Opel Movano Body Box (20m<sup>3</sup>) FWD-RWD (simple) L3H1



Opel Movano Box Body (20m<sup>3</sup>) L4H1

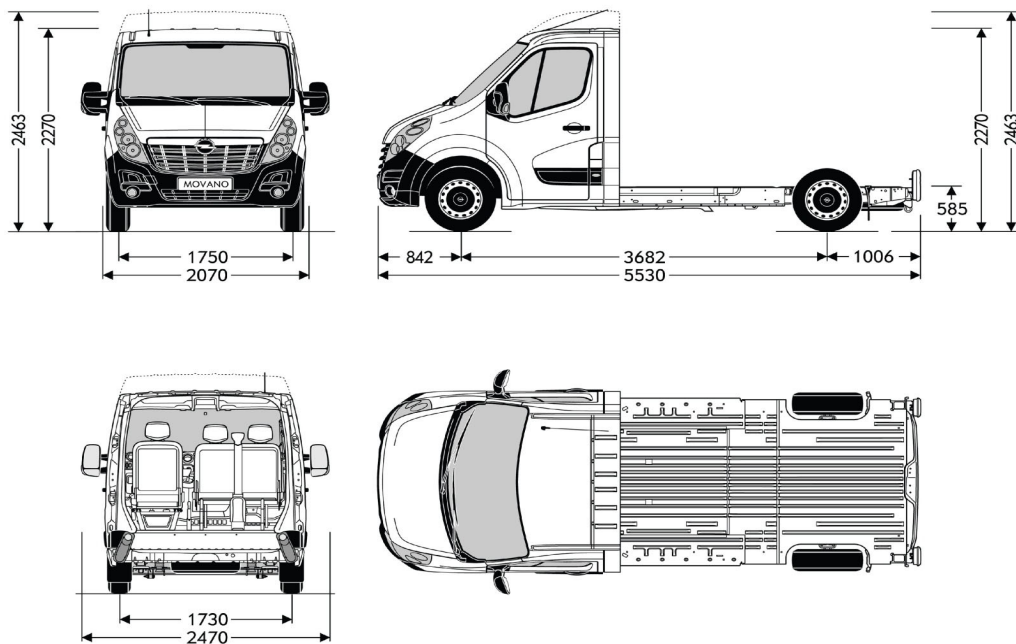


## Opel Movano Şasiu - Date tehnice

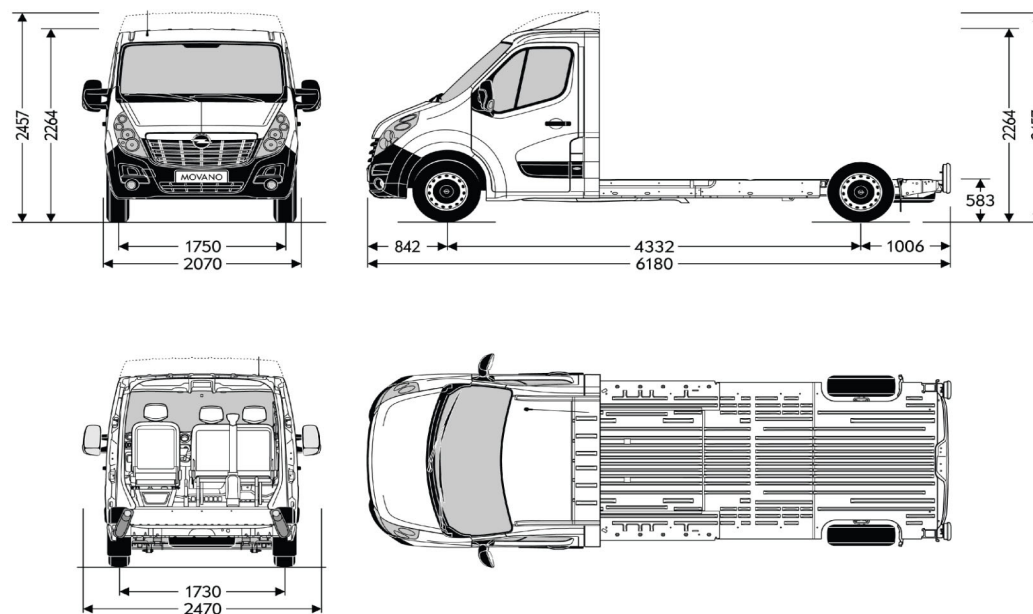
Platform cab		
Dimensiuni caroserie	L2H1	L3H1
Greutate maximă admisă (GVW) (kg)	3 500	3 500
Ampatament (mm)	3 682	4 332
Lungime totală (mm)	5 530	6 180
Consolă față (mm)	842	842
Consolă spate (mm)	1 006	1 006
Ecartament față (mm)	1 750	1 750
Ecartament spate (mm)	1 730	1 730
Lațime (fără oglinzi laterale) (mm)	2 070	2 070
Lațime (cu oglinzi laterale) (mm)	2 470	2 470

Platform cab		
Dimensiuni caroserie	L2H1	L3H1
Înălțime totală, max. (mm)	2 270	2 264
Înălțime sasiu (mm)	585	583
Diametru bracare, între borduri (m)	13,6	15,7
Sarcină utilă (kg)	1 922	1 901
Sarcină maximă punte față (kg)	1 850	1 850
Sarcină maximă punte spate (kg)	2 100	2 100
Sarcină maximă totală rulantă (kg)	6 000	6 000
Sarcină remorcabilă, remorcă nefrânată (kg)	750	750
Sarcină remorcabilă, remorcă frânată (kg)	2 500	2 500

Opel Movano Plattform Cab FWD L2H1-H2



Opel Movano Plattform Cab FWD L3H1-H2



## Opel Movano Şasiu - Date tehnice

Motorizări diesel						
Motorizări	2.3 Diesel (99 kW/135 CP)	2.3 Diesel Start/Stop (110 kW/150 CP)	2.3 Diesel Start/Stop (132 kW/180 CP)	2.3 Diesel (96 kW/130 CP)	2.3 Diesel Start/Stop (107 kW/145 CP)	2.3 Diesel Start/Stop (120kW/165 CP)
<b>Normă emisie</b>	Euro 6d-TEMP	Euro 6d-TEMP	Euro 6d-TEMP	EURO6	EURO6	EURO6
<b>Combustibil</b>	Diesel	Diesel	Diesel	Diesel	Diesel	Diesel
<b>Nr. cilindri</b>	4	4	4	4	4	4
<b>Capacitate cilindrică (cm<sup>3</sup>)</b>	2299	2299	2299	2299	2299	2299
<b>Putere maximă (kW/CP)</b>	99 / 135	110 / 150	132 / 180	96 / 130	107 / 145	120 / 165
<b>la rpm</b>	3500	3500	3500	3500	3500	3500
<b>Cuplu maxim (Nm)</b>	360	385	400	330	360	380
<b>la rpm</b>	1500	1500	1500	1500	1500	1500
Consum combustibil (l/100 km) (Chassis cab, Crew Cab, Platform Cab)						
<b>Transmisie</b>	manuală cu 6 viteze	manuală cu 6 viteze / Easytronic cu 6 viteze	manuală cu 6 viteze / Easytronic cu 6 viteze	manuală cu 6 viteze	manuală cu 6 viteze	manuală cu 6 viteze
<b>Urban</b>	7,5	7,1 / 7,9	7,3 / 7,9	9,0-9,3	7,1-7,9	7,1-7,8
<b>Extra urban</b>	6,7	5,8 / 7,2	6,1 / 7,2	7,2-7,5	7,0-7,4	7,4
<b>Combinat</b>	7,2	6,6 / 7,5	6,9 / 7,5	7,9-8,2	7,3-7,5	7,3-7,5
<b>Emisie CO<sub>2</sub> (g/km)</b>	191	175 / 197	181 / 197	207-212	189-195	191-195
<b>Viteză maximă (km/h)</b>	126-150	130-155 / 155	163 / 165	143-148	146-152	154-161
Consum combustibil (l/100 km) (Dropside, Tipper, Box Body)						
<b>Transmisie</b>	manuală cu 6 viteze	manuală cu 6 viteze / Easytronic cu 6 viteze	manuală cu 6 viteze / Easytronic cu 6 viteze	manuală cu 6 viteze	manuală cu 6 viteze	manuală cu 6 viteze
<b>Urban</b>	6,7	5,8 / 8,0	6,1 / 7,9	9,4-9,7	8,3-8,9	8,3-8,9
<b>Extra urban</b>	7,5	7,1 / 7,2	7,3 / 7,2	8,1-8,5	8,0-8,4	8,0-8,4
<b>Combinat</b>	7,2	6,6 / 7,5	6,9 / 7,5	8,6-9,0	8,1-8,6	8,1-8,6
<b>Emisie CO<sub>2</sub> (g/km)</b>	191	175 / 197	181 / 197	224-233	211-225	211-225
<b>Viteză maximă (km/h)</b>	150	155 / 155	163 / 165	143-145	146-150	154-160

Toate informațiile erau corecte și actualizate în momentul tipăririi. Compania își rezervă dreptul de a modifica în orice moment specificațiile referitoare la motoare, ceea ce ar putea influența valorile indicate. Pentru informații actualizate, contactați distribuitorul Opel local. Toate valorile menționate se referă la modelul de bază UE cu echipare standard. Valorile privind consumul de carburant și emisiile de CO<sub>2</sub> sunt determinate conform regulamentului CE nr. 715/2007 (în versiunea aflată în vigoare), luând în considerare masa autovehiculului în stare de funcționare, așa cum este specificat în regulament. Prezența unor echipamente suplimentare și a dotărilor opționale din fabrică poate avea ca efect obținerea unor valori mai ridicate decât cifrele menționate pentru consum și emisii de CO<sub>2</sub>. Consumul de carburant și emisiile de CO<sub>2</sub> nu se referă la un autovehicul anume și nu fac parte dintr-o ofertă. Acestea sunt furnizate exclusiv pentru comparația între diferite variante de autovehicule dar pot fi diferite față de consumul real de carburant obținut în condiții reale de conducere, consum care este influențat în mare măsură de stilul de conducere și condițiile de utilizare. Echipamentele suplimentare pot crește greutatea autovehiculului atunci când acesta este gol și, în unele cazuri, sarcina admisă pe punți, precum și masa totală admisă a autovehiculului și pot reduce masele admise de remorcare. Acest lucru ar putea duce la reducerea vitezei maxime și la creșterea timpului de accelerare. Valorile referitoare la performanțele de conducere iau în considerare un șofer cu greutatea de 75 kg și o încărcătură de 125 kg.

Conținutul are la bază informațiile disponibile la 20 Martie 2021. Prețurile afișate în Euro sunt recomandate. Contactați distribuitorii Opel pentru informații despre eventualele modificări. Datele sunt cu scop informativ și Trust Motors Import Autovehicule S.R.L nu-și asumă responsabilitatea pentru acuratețea acestora. Dotările opționale prezentate sunt disponibile contra cost. Pentru lansarea comenzii vă rugăm apelați la unul din distribuitorii autorizați Opel.

Reciclare: Informații legate de Design pentru Mediu, rețeaua de colectare și reciclare a mașinilor care ajung la sfârșit de viață puteți găsi pe: [www.opel.ro](http://www.opel.ro)

Trust Motors Import Autovehicule S.R.L., 20 Martie 2021

## Modelul menu Opel Movano Şasiu

Model / Motor	Pret in Euro
---------------	--------------

### Optiuni selectate

-----	-----
-----	-----
-----	-----
-----	-----
-----	-----
-----	-----
-----	-----

### Pret total

-----	-----
Pret in Euro (fara TVA)	Pret in Euro (cu TVA)

## OPEL SERVICE. SIGURANTA TOTALA.

Fiecare Opel este proiectat și construit pentru a fi utilizat zilnic. Însă ca orice altă piesă de precizie, funcționează cel mai bine atunci când este îngrijit de oameni care știu ce fac, astfel din momentul în care ți-ai achiziționat noua ta mașină și până în momentul în care te hotărăști să te desparți de ea, Opel are grijă de voi doi. Prin toate serviciile pe care ți le pune la dispoziție, Opel s-a gândit la tot ce aveți nevoie atât tu, cât și mașina ta de-a lungul anilor petrecuți împreună. Descoperă ce ți se potrivește!



### ASIGURAREA CASCO OPEL

E normal să-ți dorești cât mai multă libertate de mișcare. Acesta e un motiv foarte serios pentru ca Opel să-ți prezinte o ofertă personalizată pentru asigurarea opțională Casco. Nu uita să ceri oferta de la reprezentanții Opel, ca să te poți bucura de avantaje și reduceri semnificative.



Serviciul de **Asistență Rutieră** Opel îți remediază defecțiunea într-o clipă, ca să-ți poți continua drumul. Trebuie doar să suni la centrul de Asistență Rutieră și profesioniștii Opel se ocupă de problemele tale. Timp de 12 luni de la achiziționarea pachetului de Asistență Rutieră îți asigurăm mobilitate permanentă în peste 40 de țări europene, cu doar 15,11 Euro cu tot cu TVA.



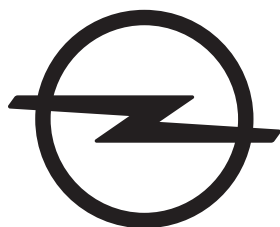
Pentru că știm cât de mult contează mașina ta pentru tine am lansat un Program nou în Service-urile Opel. Noi te ajutam să îi oferi mașinii tale cel mai bun tratament îți oferim reduceri atât la piesele originale cât și la manoperă. Astfel, în funcție de vârsta mașinii ai următoarele beneficii:  
**Reducere de 10%** la toate piesele originale și manoperă dacă mașina ta **are între 2 – 4 ani**  
**Reducere 20%** la toate piesele originale și manoperă dacă mașina ta are **peste 4 ani**



Mașina ta are 4 ani sau mai mulți? Apreciem că ai rămas fidel mărcii Opel și îți oferim cele mai mici prețuri pentru întreținerea mașinii în orice Service Autorizat Opel prin **Programul Service 4+**. Chiar dacă mașina ta a trecut de prima tinerețe, îi poți oferi toate avantajele de care se bucură o mașină nouă: piese originale și tehnicieni foarte bine pregătiți.



Acum poți să îi acorzi mașinii tale o atenție sporită! Cu ajutorul cardului de credit Opel - Cetelem te bucuri de beneficii la care nici nu te-ai gândit: rate fixe lunare cu dobândă 0%, perioadă de grație, reduceri la piesele originale sau chiar bani înapoi pe card, precum și altele. Tot ce trebuie să faci este să întrebi un reprezentant de vânzări și poți avea chiar tu acest card.



Dacă aveți întrebări, vă rugăm să vă adresați dealerului Opel local. Puteți găsi mai multe informații pe [www.opel.ro](http://www.opel.ro).