

Opel Vivaro

Prețuri, opțiuni și date tehnice, 1 Septembrie 2021



Opel Vivaro Van - Model

Vivaro Van S			Selection	
Diesel	Motorizări		Transmisie	
			Euro cu TVA Euro fără TVA	
	1.5 Diesel 75 kW/102 CP	START / STOP	manuală cu 6 viteze	
			23 000 19 328	
	1.5 Diesel 88 kW/120 CP	START / STOP	manuală cu 6 viteze	
			23 900 20 084	
Vivaro Van L - sarcină utilă mărită			Selection	
Diesel	Motorizări		Transmisie	
			Euro cu TVA Euro fără TVA	
	1.5 Diesel 75 kW/102 CP	START / STOP	manuală cu 6 viteze	
				24 500 20 588
	2.0 Diesel 106 kW/142 CP	START / STOP	manuală cu 6 viteze	
			27 500 23 109	
		START / STOP	automată cu 8 viteze	
			29 000 24 370	
Vivaro Crew Van L - sarcină utilă mărită			Enjoy	
Diesel	Motorizări		Transmisie	
			Euro cu TVA Euro fără TVA	
		START / STOP	manuală cu 6 viteze	
	2.0 Diesel 106 kW/142 CP			
			32 000 26 891	
		START / STOP	automată cu 8 viteze	
			33 500 28 151	

Opel Vivaro Van - Dotări standard

		Van Selection	Crew Van Enjoy
PACHETE OPȚIONALE			
Pachet Vizibilitate			
Parbriz acustic, Senzor de ploaie, Faruri automate, Oglindă centrală prismatică	Y74	-	S
DOTĂRI EXTERIOR			
Geamuri fumurii (70%)	AK0	-	S
Geamuri fixe rândul 2	8P9	-	S
Faruri halogen	T4A	S	S
Uși solide, 180°	J1W	S	S
DOTĂRI INTERIOR			
Tapițerie stofă Curitiba Tritone Grey/Vinyl Carla Black; Bitone Dashboard	TAV0	S	-
Tapițerie stofă Curitiba Tritone Grey; Monotone Dashboard	TAVN	-	S
Scaun sofer cu cotiera, reglaj pe inaltime si lombar	A6M	S	S
Față cu un singur scaun, pasager cu cotieră	AQR	S	S
Bancheta dubla pasager cu compartiment depozitare	AGE	-	S
Sistem de încălzire cu filtru de particule	C42	S	-
Aer condiționat	C60	-	S
Perete despărțitor	AX6	S	-
Geam acționat electric (șofer & pasager)		S	S
SISTEME AUDIO ȘI DE INFORMARE			
Radio			
Bluetooth, 1x USB, mono-tuner, ecran monocrom cu iluminare albă, Antenă scurtă acoperiș	I07	-	S
4 difuzoare	UW4	S	-
8 difuzoare, Deluxe	UX8	-	S
SIGURANȚĂ			
Program electronic de stabilitate (ESP)	FX3	S	S
Tempomat	K34	S	S
Airbag-uri frontale șofer și pasager	AK5	S	-
Airbag-uri frontale șofer și pasager, laterale și cortină	AY0	-	S
JANTE			
Jante oțel 16 x 7.0 J (gri)	RS2	S	S
Kit reparatie pana	KTI	S	S

Opel Vivaro Van - Dotări Optionale

	Van Selection	Crew Van Enjoy	Preț
PACHETE OPȚIONALE			Euro cu TVA Euro fără TVA
Pachet Design			263
Oglinzi exterioare electrice și încălzite, rabatabile electric, Proiectoare ceață, Lumini diurne LED, Sensor de parcare, spate	5LS	0	221
Pachet Design			309
Oglinzi exterioare electrice și încălzite, rabatabile electric, Proiectoare ceață, Lumini diurne LED	5LS	-	260
Pachet Design "Black Edition" (disponibil doar cu Pachet Design)			371
Carcase oglinzi exterioare, ornament șină culisantă vopsite negru lucios	A9B	0	312
Pachet asistență șofer			248
Sistem păstrare bandă de rulare, Limitator viteză inteligent cu avertizare limită de viteză, alertă atenție șofer, Parbriz acustic, Parbriz atermic, Asistentă faza lungă – include faruri și stergătoare automate, Afișaj central	E9A	-	208
Pachetul Siguranță șofer			511
Parbriz acustic, Parbriz atermic, Multimedia, Proiectoare ceață, Antenă scurtă acoperiș, Display segmentat instrumente bord	B26	-	429
Pachet Meșter			495
Bancheta dubla pasager FlexCargo, rabatabilă cu compartiment depozitare, Podea lemn 9mm cu sine aluminiu și vopsea	oDo	0	416
Pachet Vizibilitate			217
Parbriz acustic, Sensor de ploaie, Faruri automate, Oglinză centrală prismatică	Y74	0	182
Pachet Style			588
Faruri Xenon 25W, Capac roată 16", Jante oțel 16 x 7.0 J (negre)	oLo	-	494
Pachet Easy			959
Deschidere și pornire fără cheie, Climatizare electronică dual zone, Cameră panoramică, Oglinzi exterioare electrice și încălzite, rabatabile electric, Proiectoare ceață, Asistent parcare, față și spate, Avertizare punct mort	oGU	-	806
Pachet Innovation			2 212
Pachetul Siguranță șofer, Head-Up Display, retractabil, Asistent parcare, față și spate, Avertizare punct mort, Cameră panoramică, Multimedia Navi	oGX	-	1 859
Pachet Șantier			495
Gardă la sol 175 mm și scut motor, Roată rezervă oțel, dimensiune normală	HMG	0	416
DOTĂRI EXTERIOR			Preț
			Euro cu TVA Euro fără TVA
Bază culoare	BAS	0	0
Vopsea metalizată	9M2	0	387
Oglinzi exterioare electrice și încălzite, rabatabile electric	D26	0	108
Geamuri fumurii (70%)	AKO	0	139
Geamuri fumurii (90%)	A15	0	117
Geamuri fixe rândul 2	8P9	0	170
Geam fix rândul 2, dreapta	8P5	0	143
Geamuri fixe rândul 3	AOL	0	108
Geamuri fixe rândul 3	AOL	0	91
Faruri Xenon 25W	T4F	-	201
Proiectoare ceață	T3U	0	169
Uși spate vitrate, 180°	J1X	0	835
Hayon cu geam fix, stergător și încălzire	J1U	0	702
Hayon cu geam cu deschidere, stergător și încălzire	J20	-	155
A doua ușă culisantă laterală	YA2	0	130
Cârlig remorcă (tip VAN) "heavy duty", detașabil cu unelte	8P1	0	294
Cârlig remorcă monoblock, detașabil cu unelte (bilă standard)	V76	0	247
Cârlig remorcă monoblock, detașabil fără unelte (RDSO)	VQ9	0	309
		0	260
		-	201
		0	169
		0	371
		0	312
		0	248
		0	208
		0	248
		0	208

"S" = Standard "O"=Opțional "-" = Indisponibil

Opel Vivaro Van - Dotări Optionale

		Van Selection	Crew Van Enjoy	Preț
DOTĂRI INTERIOR				Euro cu TVA Euro fără TVA
Tapițerie stofă Curitiba Tritone Grey/Vinyl Carla Black; Bitone Dashboard	TAVO	S	-	
Tapițerie stofă Curitiba Tritone Grey; Bitone Dashboard	TAVT	-	O	0 0
Tapițerie stofă Curitiba Tritone Grey; Monotone Dashboard	TAVN	-	S	
Banchetă dublă pasageri față	AEO	O	-	124 104
Bancheta dubla pasager cu compartiment depozitare	AGE	O	S	217 182
Bancheta dubla pasager rabatabila cu compartiment depozitare (pentru A6M)	ATM	O	-	557 468
Scaune față cu încălzire		O	O	294
Airbag-uri frontale șofer și pasager, laterale și cortină	KA1			247
Volan piele cu ornament argintiu		-	O	170
Comenzi sistem audio pe volan	N34			143
Jaluzele pe randul 2	DE8	-	O	124 104
Perete despărțitor cu geam	AX9	O	-	108 91
Panou acustic pentru peretele despărțitor (cu Perete despărțitor cu geam)	E30	O	-	93 78
Podea lemn 9mm netratată	CRJ	O	-	387 325
Podea lemn 9mm cu sine aluminiu si vopsea antialunecare	CR1	O	O	371 312
Podea lemn 9mm netratată + panouri laterale si pasaje roți din lemn 6mm	ERK	O	-	511 429
Podea lemn 9mm cu sine aluminiu si vopsea antialunecare+ panouri laterale si pasaje roți din lemn 6mm vopsit	ERO	O	O	603 507
Aer condiționat	C60	O	S	944 793
Climatizare electronică dual zone	CJ2	-	O	309 260
Sistem de încălzire auxiliar	K07	O	O	1 686 1 417
Sistem de încălzire auxiliar cu telecomandă	K0R	-	O	990 832
Pregătirea pentru încălzire suplimentară / aer condiționat (cu Aer condiționat)	ECN	O	-	0 0
Conector conversii	WRF	O	O	108 91
SISTEME AUDIO ȘI DE INFORMARE		Van Selection	Crew Van Enjoy	Preț
				Euro cu TVA Euro fără TVA
Radio		O	S	371
Bluetooth, 1x USB, mono-tuner, ecran monocrom cu iluminare albă, Antenă scurtă acoperiș	I07			312
Multimedia		O	-	774
Radio A2, ecran tactil 7" , Bluetooth, 1xUSB, bi-tuner, proiectare smartphone, WiFi, HIFI souround, Antenă scurtă acoperiș	I05			650
Multimedia		-	O	387
Radio A2, ecran tactil 7" , Bluetooth, 1xUSB, bi-tuner, proiectare smartphone, WiFi, HIFI souround, Antenă scurtă acoperiș	I05			325
Multimedia Navi		-	O	882
Sistem navigatie NAC V4, recunoaștere vocală, Navigatie 3D conectată, ecran tactil 7" , Bluetooth, 1xUSB, tri-tuner, proiectare smartphone, WiFi, HIFI souround, Antenă scurtă acoperiș	I06			741
Sistem audio digital (DAB)	U2Q	O	O	170 143
Modul comunicare BTA3S pentru Opel Connect (+apel urgență și asistență localizare)	U0R	O	O	248 208
Head-Up Display, retractabil	UV7	-	O	340 286

"S" = Standard "O"=Opțional "-" = Indisponibil

Opel Vivaro Van - Dotări Optionale

		Van Selection	Crew Van Enjoy	Preț	
SIGURANȚĂ				Euro cu TVA	Euro fără TVA
IntelliGrip	H4H	0	0	170	143
Preechipare conversie 4x4	F46	0	0	650	546
Sistem electric ranforsat (baterie L3 720, alternator și electromotor de clasa superioara)	BH4	0	0	77	65
Alarmă		0	0	309	260
Alarmă, protecție intrare, Senzor de detectare a mișcărilor în habitacul, Închidere centralizată cu blocare interior (cu Van)	PS6	0	0	124	104
Sistem de detectare a presiunii în pneuri	UJO	0	0	340	286
Senzor de parcare, spate	UD7	0	0	774	650
Senzor parcare față și spate	UD5	0	-	418	351
Avertizare punct mort, Oglinzi exterioare electrice și încălzite, rabatabile electric, Proiectoare ceață	UD5	-	0	402	338
Senzor parcare față și spate	UD5	-	0	15	13
Avertizare punct mort, Oglinzi exterioare electrice și încălzite, rabatabile electric, Proiectoare ceață	UD5	-	0	696	585
Cameră 180°	UL3	0	0		
2 chei pliabile	KTF	0	0		
Deschidere și pornire fără cheie	ATH	-	0		

		Van Selection	Crew Van Enjoy	Preț	
JANTE				Euro cu TVA	Euro fără TVA
Jante oțel 16 x 7.0 J (negre)	RBK	0	0	93	78
Jante oțel 17 x 7.0 J (gri)	RS9	0	0	217	182
Jante oțel 17 x 7.0 J (negre)	RVE	0	0	217	182
Jante aliaj 17 x 7.0 J - argintii	RVF	-	0	526	442
Jante aliaj 17 x 7.0 J - Diamond Cut	WQX	-	0	526	442
Roată rezervă oțel, dimensiune normală	QQ5	0	0	93	78
Pneuri 215 / 60 R17 C 104TH 3PMSF, iarnă (utilizare all season)	Q40	0	0	124	104

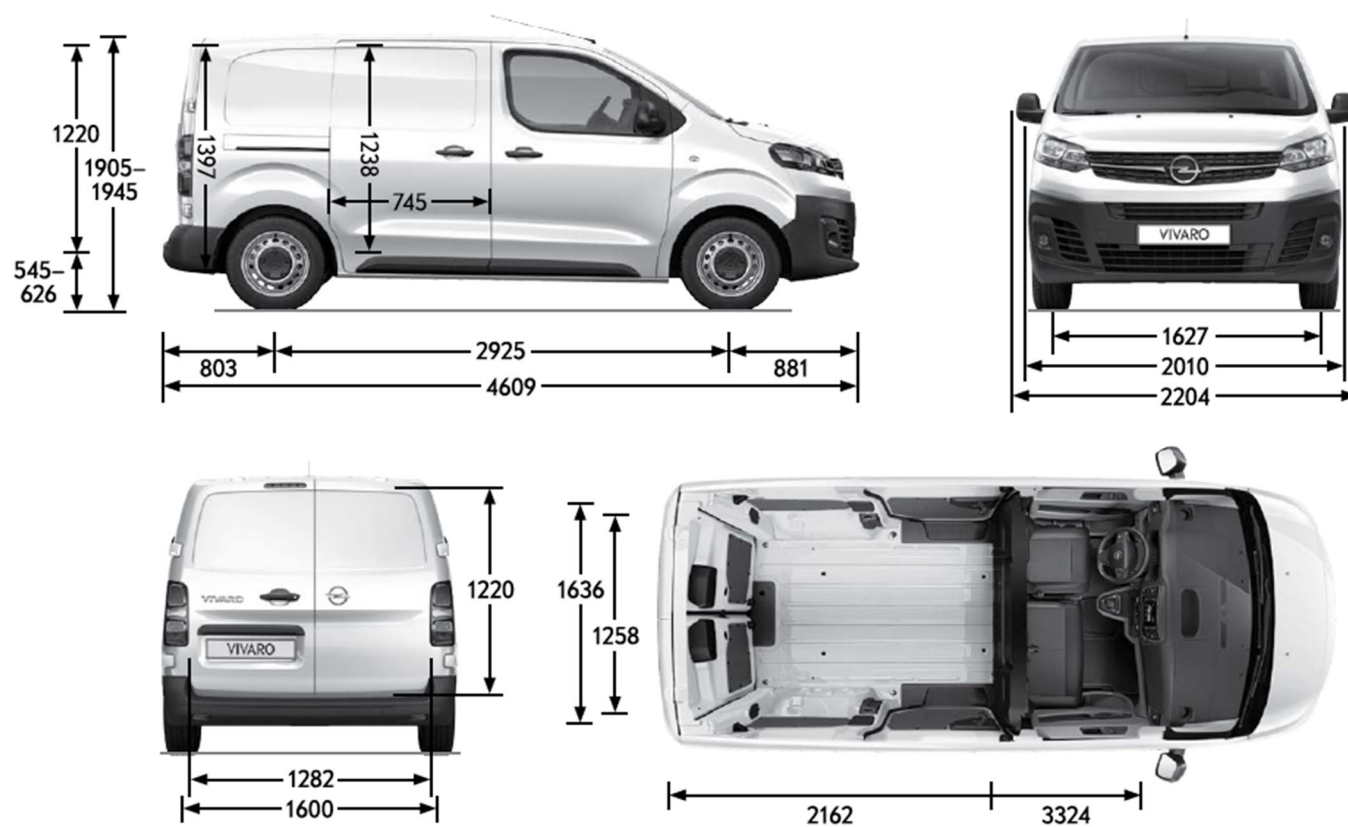
"S" = Standard "O" = Opțional "-" = Indisponibil

Opel Vivaro Van - Date tehnice

Specificații generale	
Dimensiuni caroserie în mm	Vivaro Van S
Înălțime cu sarcină mărită/ pachet drumuri grele	1905 / 1940 / 1945
Lungime	4609
Ampatament	2925
Lățime (cu/fără oglinzi)	2204 / 2010
Ecartament (față/spate)	1627 / 1600
Rază de bracare în metri	
Bordură la bordură	11,8
Perete la perete	11,3

Specificații generale	
Dimensiuni spațiu încărcare în mm	Vivaro Van S
Lungime maximă de încărcare cu trapă în peretele despărțitor	3324
Lungime spațiu încărcare	2162
Lățime între pasajele roților	1258
Lățime maximă	1636
Înălțime maximă	1397
Volum portbagaj (ECIE) în m ³	
Volum maxim de încărcare fără/cu trapă în peretele despărțitor	4,6 / 5,1

Vivaro Van S

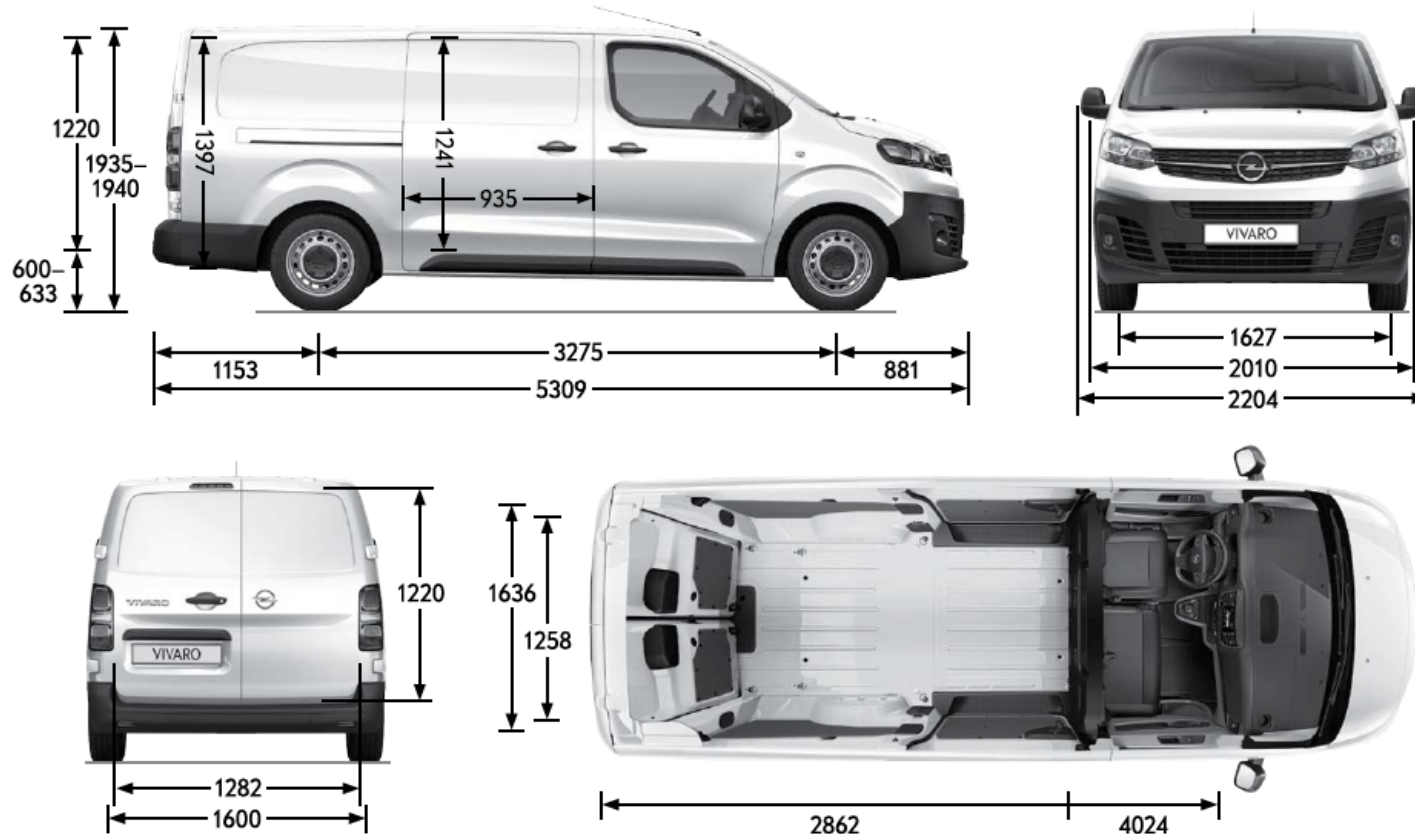


Opel Vivaro Van - Date tehnice

Specificații generale	
Dimensiuni caroserie în mm	Vivaro Van L
Înălțime cu sarcină mărită/ pachet drumuri grele	- / 1935 / 1940
Lungime	5309
Ampatament	3275
Lățime (cu/fără oglinzi)	2204 / 2010
Ecartament (față/spate)	1627 / 1600
Rază de bracare în metri	Vivaro Van L
Bordură la bordură	12,9
Perete la perete	12,4

Specificații generale	
Dimensiuni spațiu încărcare în mm	Vivaro Van L
Lungime maximă de încărcare cu trapă în peretele despărțitor	4024
Lungime spațiu încărcare	2862
Lățime între pasajele roților	1258
Lățime maximă	1636
Înălțime maximă	1397
Volum portbagaj (ECIE) în m ³	Vivaro Van L
Volum maxim de încărcare fără/cu trapă în peretele despărțitor	6,1 / 6,6

Vivaro Van L

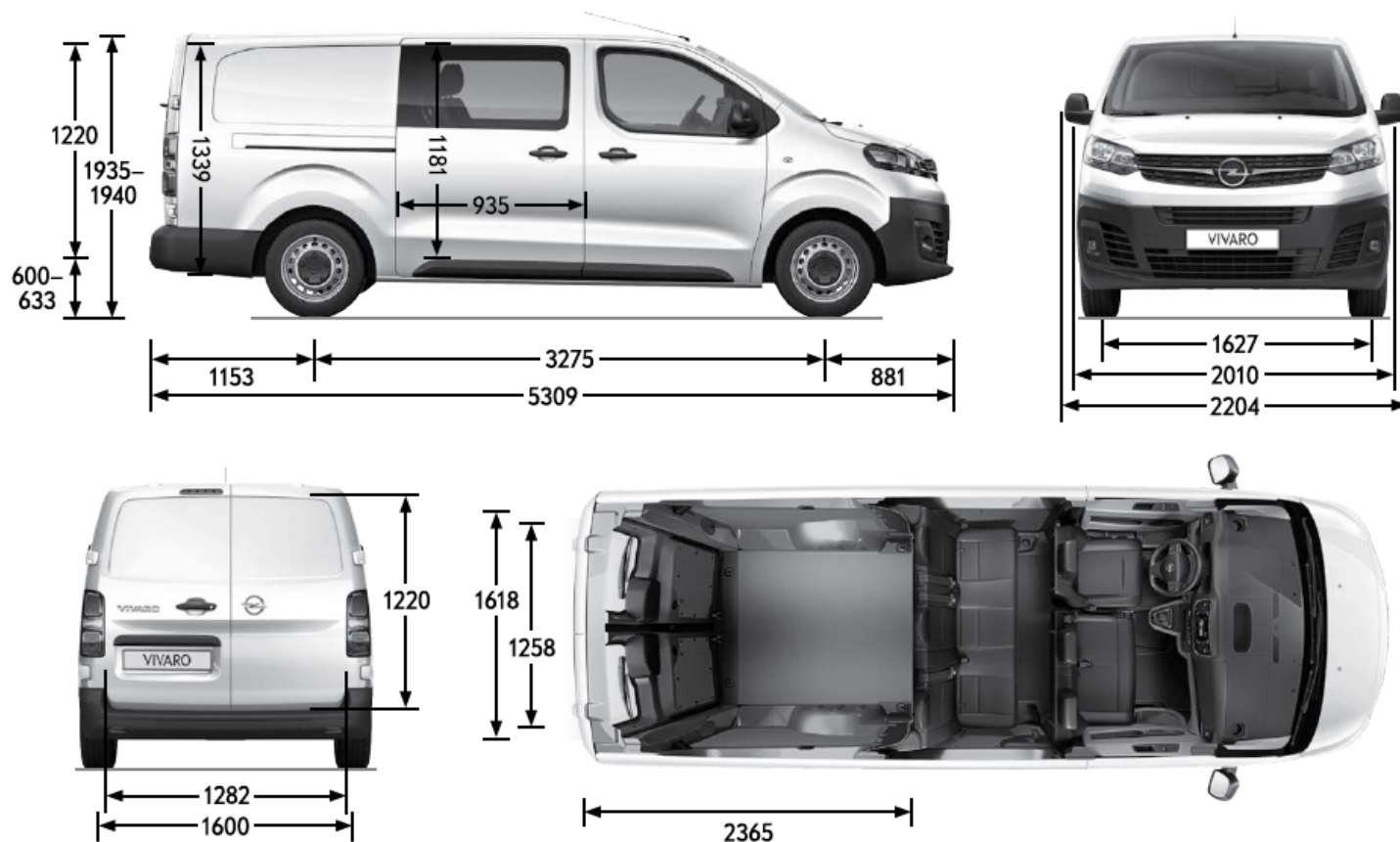


Opel Vivaro Van - Date tehnice

Specificații generale	
Dimensiuni caroserie în mm	Vivaro Crew Van L
Înălțime cu sarcină mărită/ pachet drumuri grele	- / 1935 / 1940
Lungime	5309
Ampatament	3275
Lățime (cu/fără oglinzi)	2204 / 2010
Ecartament (față/spate)	1627 / 1600
Rază de bracare în metri	Vivaro Crew Van L
Bordură la bordură	12,9
Perete la perete	12,4

Specificații generale	
Dimensiuni interioare în mm	Vivaro Crew Van L
Lungime interioară maximă la jumătate / cu FlexSpace	1704 / 2302
Lungime spațiu încărcare	2365
Lățime între pasajele roților	1258
Lățime maximă	1618
Înălțime maximă	1339
Volum portbagaj (ECIE) în m ³	Vivaro Crew Van L
Volum maxim de încărcare fără/cu FlexSpace	4,0 / 5,5

Vivaro Crew Van L



Opel Vivaro Van - Date tehnice

Motorizări diesel				
Motorizări	1.5 Diesel Start/Stop (75 kW/102 CP)	1.5 Diesel Start/Stop (88 kW/120 CP)	2.0 Diesel Start/Stop (106 kW/142 CP)	2.0 Diesel Start/Stop (106 kW/142 CP)
Normă emisie	Euro 6d	Euro 6d	Euro 6d	Euro 6d
Combustibil	Diesel	Diesel	Diesel	Diesel
Nr. cilindri	4	4	4	4
Capacitate cilindrică (cm ³)	1500	1500	2000	2000
Putere maximă (kW/CP)	75 / 102	88 / 120	106 / 142	106 / 142
la rpm	3500	3500	3750	3750
Cuplu maxim (Nm)	270	300	340	340
la rpm	1600	1750	2000	2000
Viteză maximă (km/h)	145	170	170-178	170-179
Accelerație 0-100 km/h (sec.)	17,1	13,9	12,4	12,6
Consum combustibil (l/100 km) - Vivaro Van				
Transmisie	manuală cu 6 viteze	manuală cu 6 viteze	manuală cu 6 viteze	automată cu 8 viteze
Urban	5,4-5,6	5,0-5,1	n.a.	n.a.
Extra urban	4,7-4,9	4,6-4,7	n.a.	n.a.
Combinat	4,9-5,2	4,7-4,9	n.a.	n.a.
Emisie CO ₂ (g/km)	130-136	125-128	n.a.	n.a.
Consum combustibil (l/100 km) - Vivaro Crew Van				
Transmisie	-	-	manuală cu 6 viteze	automată cu 8 viteze
Urban	-	-	n.a.	n.a.
Extra urban	-	-	n.a.	n.a.
Combinat	-	-	n.a.	n.a.
Emisie CO ₂ (g/km)	-	-	n.a.	n.a.

Toate informațiile erau corecte și actualizate în momentul tipăririi. Compania își rezervă dreptul de a modifica în orice moment specificațiile referitoare la motoare, ceea ce ar putea influența valorile indicate. Pentru informații actualizate, contactați distribuitorul Opel local. Toate valorile menționate se referă la modelul de bază UE cu echipare standard. Valorile privind consumul de carburant și emisiile de CO₂ sunt determinate conform regulamentului CE nr. 715/2007 (în versiunea aflată în vigoare), luând în considerare masa autovehiculului în stare de funcționare, așa cum este specificat în regulament. Prezența unor echipamente suplimentare și a dotărilor opționale din fabrică poate avea ca efect obținerea unor valori mai ridicate decât cifrele menționate pentru consum și emisii de CO₂. Consumul de carburant și emisiile de CO₂ nu se referă la un autovehicul anume și nu fac parte dintr-o ofertă. Acestea sunt furnizate exclusiv pentru comparația între diferite variante de autovehicule dar pot fi diferite față de consumul real de carburant obținut în condiții reale de conducere, consum care este influențat în mare măsură de stilul de conducere și condițiile de utilizare. Echipamentele suplimentare pot crește greutatea autovehiculului atunci când acesta este gol și, în unele cazuri, sarcina admisă pe punți, precum și masa totală admisă a autovehiculului și pot reduce masele admise de remorcare. Acest lucru ar putea duce la reducerea vitezei maxime și la creșterea timpului de accelerare. Valorile referitoare la performanțele de conducere iau în considerare un șofer cu greutatea de 75 kg și o încărcătură de 125 kg.

Conținutul are la bază informațiile disponibile la 1 Septembrie 2021. Prețurile afișate în Euro sunt recomandate. Contactați distribuitorii Opel pentru informații despre eventualele modificări. Datele sunt cu scop informativ și Trust Motors Import Autovehicule S.R.L nu-și asumă responsabilitatea pentru acuratețea acestora. Dotările opționale prezentate sunt disponibile contra cost. Pentru lansarea comenzii vă rugăm apelați la unul din distribuitorii autorizați Opel. Reciclare: Informații legate de Design pentru Mediu, rețeaua de colectare și reciclare a mașinilor care ajung la sfârșit de viață puteți găsi pe: www.opel.ro

Trust Motors Import Autovehicule S.R.L., 1 Septembrie 2021

Modelul meu Opel Vivaro Van

Model / Motor	Pret in Euro
---------------	--------------

Optiuni selectate

-----	-----
-----	-----
-----	-----
-----	-----
-----	-----
-----	-----
-----	-----

Pret total

Pret in Euro (fara TVA)

Pret in Euro (cu TVA)

OPEL SERVICE. SIGURANTA TOTALA.

Fiecare Opel este proiectat și construit pentru a fi utilizat zilnic. Însă ca orice altă piesă de precizie, funcționează cel mai bine atunci când este îngrijit de oameni care știu ce fac, astfel din momentul în care ți-ai achiziționat noua ta mașină și până în momentul în care te hotărăști să te desparți de ea, Opel are grijă de voi doi. Prin toate serviciile pe care ți le pune la dispoziție, Opel s-a gândit la tot ce aveți nevoie atât tu, cât și mașina ta de-a lungul anilor petrecuți împreună. Descoperă ce ți se potrivește!



ASIGURAREA CASCO OPEL

E normal să-ți dorești cât mai multă libertate de mișcare. Acesta e un motiv foarte serios pentru ca Opel să-ți prezinte o ofertă personalizată pentru asigurarea opțională Casco. Nu uita să ceri oferta de la reprezentanții Opel, ca să te poți bucura de avantaje și reduceri semnificative.



Serviciul de **Asistență Rutieră** Opel îți remediază defecțiunea într-o clipă, ca să-ți poți continua drumul. Trebuie doar să suni la centrul de Asistență Rutieră și profesioniștii Opel se ocupă de problemele tale. Timp de 12 luni de la achiziționarea pachetului de Asistență Rutieră îți asigurăm mobilitate permanentă în peste 40 de țări europene, cu doar 15,11 Euro cu tot cu TVA.



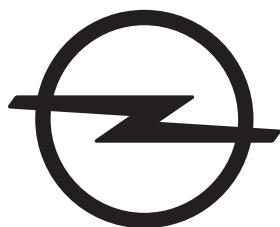
Pentru că știm cât de mult contează mașina ta pentru tine am lansat un Program nou în Service-urile Opel. Noi te ajutam să îi oferi mașinii tale cel mai bun tratament îți oferim reduceri atât la piesele originale cât și la manoperă. Astfel, în funcție de vârsta mașinii ai următoarele beneficii:
Reducere de 10% la toate piesele originale și manoperă dacă mașina ta **are între 2 – 4 ani**
Reducere 20% la toate piesele originale și manoperă dacă mașina ta are **peste 4 ani**



Mașina ta are 4 ani sau mai mulți? Apreciem că ai rămas fidel mărcii Opel și îți oferim cele mai mici prețuri pentru întreținerea mașinii în orice Service Autorizat Opel prin **Programul Service 4+**. Chiar dacă mașina ta a trecut de prima tinerețe, îi poți oferi toate avantajele de care se bucură o mașină nouă: piese originale și tehnicieni foarte bine pregătiți.



Acum poți să îi acorzi mașinii tale o atenție sporită! Cu ajutorul cardului de credit Opel - Cetelem te bucuri de beneficii la care nici nu te-ai gândit: rate fixe lunare cu dobândă 0%, perioadă de grație, reduceri la piesele originale sau chiar bani înapoi pe card, precum și altele. Tot ce trebuie să faci este să întrebi un reprezentant de vânzări și poți avea chiar tu acest card.



Dacă aveți întrebări, vă rugăm să vă adresați dealerului Opel local. Puteți găsi mai multe informații pe www.opel.ro.