

Opel Combo Cargo

Prețuri, opțiuni și date tehnice, 1 Octombrie 2021



Opel Combo Cargo - Model

	Combo		Selection	Enjoy
	Motorizări	Transmisie	Cargo	Cargo
Benzină			Euro cu TVA	Euro cu TVA
			Euro fără TVA	Euro fără TVA
Benzină	1.2 81 kW/110 CP	START / STOP	manuală cu 6 viteze	-
	1.5 Diesel 75 kW / 100 CP		manuală cu 6 viteze	16 520 13 882
Diesel	1.5 Diesel 96 kW / 130 CP	START / STOP	automată cu 8 viteze	17 300 14 538
				- 20 700 17 395

	Combo (sarcina utila marita)		Enjoy	Crew Van
	Motorizări	Transmisie	Cargo XL	
Benzină			Euro cu TVA	Euro cu TVA
			Euro fără TVA	Euro fără TVA
Benzină	1.2 81 kW/110 CP	START / STOP	manuală cu 6 viteze	-
	1.2 96 kW/130 CP	START / STOP	automată cu 8 viteze	20 080 16 874
Diesel	1.5 Diesel 75 kW / 100 CP		manuală cu 6 viteze	-
	1.5 Diesel 96 kW / 130 CP	START / STOP	manuală cu 6 viteze	19 640 16 504
		START / STOP	automată cu 8 viteze	20 490 17 218
				22 060 18 538

Opel Combo Cargo - Dotări standard

Dotări		Selection	Enjoy	Crew Van
PACHETE OPȚIONALE				
Pachet Lumini și vizibilitate (doar cu transmisie automată) Senzor de ploaie, Oglindă retrovizoare interioră electrocromată, Asistență faza lungă – include faruri și stergătoare automate, Display segmentat instrumente bord	<i>CWX</i>	(S)	(S)	(S)
Pachetul Safety (doar cu transmisie automată) Pachet Lumini și vizibilitate, Display segmentat instrumente bord, Recunoaștere semne de circulație	<i>B26</i>	(S)	(S)	(S)
DOTĂRI EXTERIOR				
Bară față neagră + Bară spate neagră	<i>VH6</i>	S	S	S
Oglinzi exterioare electrice, încălzite, în culoarea caroseriei, pliabile manual	<i>DXK</i>	S	S	S
Caracasă neagră oglinzi laterale	<i>DPK</i>	S	-	S
Ornament vopsit pentru șina ușii culisante	<i>17H</i>	-	S	-
Uși solide, 180°	<i>J1W</i>	S	S	-
Uși spate cu geamuri	<i>J1X</i>	-	-	S
Ușă culisantă, cu geam fix, partea stângă	<i>BSB</i>	-	-	S
Ușă culisantă, cu geam fix, partea dreaptă	<i>BSA</i>	-	-	S
Faruri halogen	<i>T4A</i>	S	S	S
DOTĂRI INTERIOR				
Tapițerie stofă, Mistral Gray Bază	<i>TAUI</i>	S	S	S
Scaun șofer reglabil pe 6 direcții	<i>A2V</i>	-	S	S
Suport lombar șofer, reglabil pe 2 direcții	<i>AM1</i>	-	S	S
Scaun pasageri reglabil pe 4 direcții	<i>A7E</i>	-	-	S
Față cu un singur scaun, pasager cu cotieră	<i>AQR</i>	-	-	S
Bancheta spate rabatabilă 60/40 cu cotiera centrală	<i>AMG</i>	-	-	S
Volan 3 spate	<i>N54</i>	S	S	S
Acoperire podea spațiu marfă, vinil	<i>CRK</i>	-	-	S
Sistem de încălzire cu filtru de particule	<i>C42</i>	S	-	S
Aer condiționat	<i>C60</i>	-	S	-
Conductă de încălzire, pasager spate	<i>C35</i>	-	-	S
SISTEME AUDIO ȘI DE INFORMARE				
Sistem audio bază (bluetooth și USB)	<i>I07</i>	S	S	S
4 difuzoare	<i>UW4</i>	S	S	S
Comenzi sistem audio pe volan	<i>UC3</i>	-	S	S
SIGURANȚĂ				
Program electronic de stabilitate (ESP)	<i>FX3</i>	S	S	S
Airbag frontal șofer	<i>A13</i>	S	S	-
Airbag-uri frontale șofer și pasager și airbag-uri laterale față	<i>A17</i>	-	-	S
Tempomat	<i>K33</i>	-	S	S
2 chei pliabile	<i>KTF</i>	S	S	S
JANTE				
Jante oțel 15 X 6.5 J, Design 1 + Center Hubcap, black (doar cu 1.5 Diesel (55 kW / 75 CP))	<i>RRP</i>	(S)	(S)	-
Jante oțel 16 X 6.5 J, Design 1 + Capac de jumătate a roții (cu excepția 1.5 Diesel (55 kW / 75 CP))	<i>CWAM</i>	(S)	(S)	S
Kit reparatie pana	<i>KTI</i>	S	S	S

Opel Combo Cargo - Dotări

Dotări	Selection	Enjoy	Crew Van	Preț
PACHETE OPȚIONALE				Euro cu TVA Euro fără TVA
Pachet Lumini și vizibilitate (doar cu transmisie manuală) Sensor de ploaie, Oglindă retrovizoare interioră electrocromată, Asistentă faza lungă – include faruri și stergătoare automate, Display segmentat instrumente bord <i>CWX</i>	-	0	-	124 104
Pachet Cool & Sound 2 Navi 5.0 IntelliLink, Aer condiționat automat, Pachet Lumini și vizibilitate, Radio digital (DAB) <i>XIDZ</i>	0	0	0	1 346 1 131
Pachet Exterior 2 Bară față în culoarea caroseriei, Bară spate în culoarea caroseriei, Proiectoare ceață, Sensor de parcare, spate <i>XIEC</i>	-	0	0	464 390
Pachet Exterior 3 Bară spate în culoarea caroseriei, Bară față în culoarea caroseriei, Ornament vopsit pentru șina ușii culisante, Carcasa oglindă Perla Neagra, Mânere exterioare ușii în culoarea caroseriei <i>XAHS</i>	-	0	-	712 598
Pachet iarnă (doar cu transmisie manuală) Scaune față cu încălzire, Volan sport cu 3 spițe îmbrăcat în piele, Volan cu încălzire, Parbriz cu zona stergătoare încălzită <i>XIBV</i>	-	0	0	340 286
Pachet iarnă 2 (doar cu transmisie automată) Scaune față cu încălzire, Volan sport cu 3 spițe îmbrăcat în piele, Volan cu încălzire <i>XYE1</i>	-	0	0	340 286
Pachet Profesional (doar cu transmisie manuală) Frână de parcare electrică, Masă pliabilă pe spataul scaunelor față, Acoperire podea spațiu marfă, lemn, Perete despărțitor metalic fara geam și cu trapa, Banchetă dublă pasageri față <i>XIEH</i>	0	0	-	294 247
Pachet Comfort (doar cu transmisie manuală) Geam acționat electric șofer, Oglinzi exterioare electrice, încălzite, Camera mers înapoi, Avertizare punct mort, Asistent parcare, față și spate, Navi 5.0 IntelliLink, Proiectoare ceață <i>XAHY</i>	0	0	0	1 315 1 105

Dotări	Selection	Enjoy	Crew Van	Preț
DOTĂRI EXTERIOR				Euro cu TVA Euro fără TVA
Bază culoare (G20/G7R) <i>BAS</i>	0	0	0	0 0
Vopsea metalizată (GBT/GAC/G4I/G4O/10K/G7O) <i>9M2</i>	0	0	0	340 286
Indicator culoare specială <i>GBP</i>	0	0	0	727 611
Bare longitudinale plafon <i>E2R</i>	-	0	0	155 130
Proiectoare ceață cu funcție de virare <i>T3U</i>	0	0	0	139 117
Lumini diurne LED <i>T7E</i>	-	0	0	248 208
Trapă spate cu tentă <i>AD3</i>	0	0	-	294 247
Uși spate cu geamuri <i>J1X</i>	0	0	S	232 195
Haion <i>J1U</i>	0	0	-	201 169
Panou caroserie, fără geam, partea stângă <i>BTC</i>	0	0	-	0 0
Panou, fără geam, partea stângă <i>BTE</i>	0	0	-	93 78
Ușă culisantă stânga fără geam <i>CVN</i>	0	0	-	278 234
Ușă culisantă, cu geam fix, partea stângă <i>BSB</i>	0	0	S	325 273
Ușă culisantă stânga cu geam rabatabil <i>CVE</i>	0	0	-	402 338
Ușă culisantă stânga cu geam rabatabil <i>CVE</i>	-	-	0	93 78
Panou caroserie, fără geam, partea dreaptă <i>BTB</i>	S	0	-	0 0
Geam fix lateral dreapta <i>BTD</i>	0	0	-	93 78
Ușă culisantă dreapta fără geam <i>CVM</i>	0	S	-	278 234
Ușă culisantă, cu geam fix, partea dreaptă <i>BSA</i>	0	0	S	371 312
Ușă culisantă dreapta cu geam rabatabil <i>CVD</i>	0	0	-	449 377
Ușă culisantă dreapta cu geam rabatabil <i>CVD</i>	-	-	0	93 78
Pregătire cîrlig remorcare <i>JNK</i>	0	0	0	248 208
Parbriz cu dezghetare stergătoare <i>CMO</i>	-	0	0	93 78

"S" = Standard "O"=Opțional "-" = Indisponibil

Opel Combo Cargo - Dotări

Dotări		Selection	Enjoy	Crew Van	Preț
DOTĂRI INTERIOR					Euro cu TVA Euro fără TVA
Tapițerie stofă, Mistral Gray Bază	TAUI	S	S	S	
Scaun șofer reglabil pe 6 direcții	A2V	O	S	S	170 143
Scaun pasageri reglabil pe 4 direcții	A7E	O	O	S	0 0
Banchetă dublă pasageri față	AE0	O	O	-	186 156
Frână de parcare electrică (doar cu transmisie manuală)					108 91
Masă pliabilă pe spataurl scaunelor față	DCF	O	O	-	
Volan sport cu 3 spițe îmbrăcat în piele	N35	-	O	O	495 416
Acoperire podea spațiu marfă, lemn	CRJ	O	O	O	186 156
Acoperire podea spațiu marfă, vinil	CRK	O	O	S	62 52
Perete despărțitor, din oțel, de înălțime totală, cu geam	AX9	O	O	-	201 169
Perete despartitor metalic fara geam si cu trapa	AYW	O	O	-	217 182
Perete despartitor metalic cu geam si trapa	AYV	O	O	-	294 247
Receptacle electrical, accessory 230 Volt	Ki5	-	O	O	124 104
Aer condiționat	C60	O	S	O	418 351
Climatizare electronică dual zone	CJ2	-	O	-	340 286
Climatizare electronică dual zone	CJ2	-	-	O	680 571
Sistem de încălzire auxiliar cu telecomandă	KOR	-	O	O	928 780

Dotări		Selection	Enjoy	Crew Van	Preț
SISTEME AUDIO ȘI DE INFORMARE					Euro cu TVA Euro fără TVA
Sistem audio bază (bluetooth și USB)	I07	S	S	S	
Sistem audio 1 (Radio multimedia,proiectare telefon și ecran color)	I05	O	O	O	418 351
Navi 5.0 IntelliLink (TOL Radio: Multimedia Navi Pro (NAC), proiecție telefon, ecran color mare si navigație)	I06	O	O	O	758 637
Radio digital (DAB)	U2Q	O	O	O	155 130
Lampă LED în compartimentul marfă cu inele de ancorare adiționale	8G8	O	O	-	93 78
Comenzi sistem audio pe volan	UC3	O	S	S	0 0
Sistem de comunicatii Unit 3S (BTA evo 2.1)	U0R	O	O	O	248 208

Dotări		Selection	Enjoy	Crew Van	Preț
SIGURANȚĂ					Euro cu TVA Euro fără TVA
Airbag-uri frontale șofer și pasager	AK5	O	O	O	155 130
Airbag-uri frontale șofer și pasager și airbag-uri laterale față	AJ7	O	O	S	448 376
Airbag-uri șofer și pasager laterale și cap	AKB	O	O	-	387 325
Tempomat	K33	O	S	S	15 13
Sistem de detectare a presiunii în pneuri	UJ0	O	O	O	0 0
Recunoastere semne de circulatie	UVX	O	O	O	309 260
Senzor de parcare, spate	UD7	O	O	O	217 182
Asistent parcare, față și spate	UD5	O	O	O	340 286
Avertizare punct mort	UDQ	O	O	O	124 104
Camera mers inapoi	UVC	O	O	-	449 377
Scut	EQ9	O	O	O	46 39

"S" = Standard "O"=Opțional "-" = Indisponibil

Opel Combo Cargo - Dotări

Dotări		Selection	Enjoy	Crew Van	Preț
JANTE					Euro cu TVA
Jante oțel 16 X 6.5 J, Design 1 + Capac de jumătate a roții	<i>CWAM</i>	O	O	S	93 78
Jante oțel 16 X 6.5 J, Design 1 + Capac roata mare	<i>CWAN</i>	O	O	O	108 91
Jante aliaj 16 X 6.5 J, Design 1	<i>RRZ</i>	-	O	-	402 338
Jante aliaj 16 X 6.5 J, Design 1	<i>RRZ</i>	-	-	O	340 286
Roată de rezervă 15 x 6.5 J, oțel	<i>RU3</i>	O	O	-	108 91
Roată rezervă utilizare temporară 16 x 6.5	<i>RU9</i>	O	O	O	108 91

"S" = Standard "O"=Opțional "-" = Indisponibil

Opel Combo Cargo - Date tehnice

Specificații generale	
Dimensiuni caroserie	Cargo
Înălțime (mm)	1796 - 1860
Lungime (mm)	4403
Ampatament (mm)	2785
Lățime (cu/fără oglinzi) (mm)	2107 / 1848
Ecartament (față/spate) (mm)	1553 / 1567

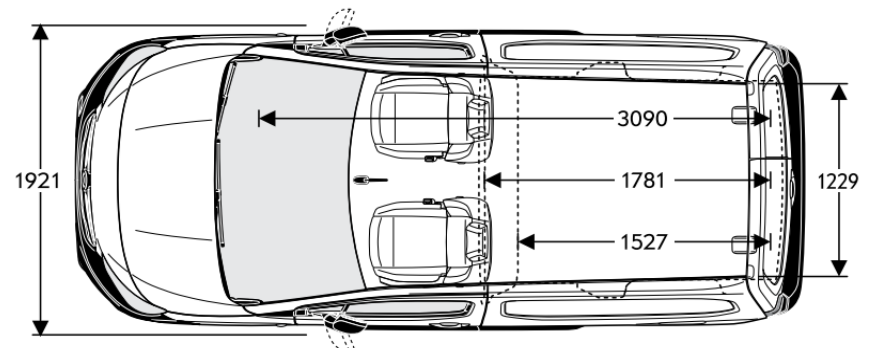
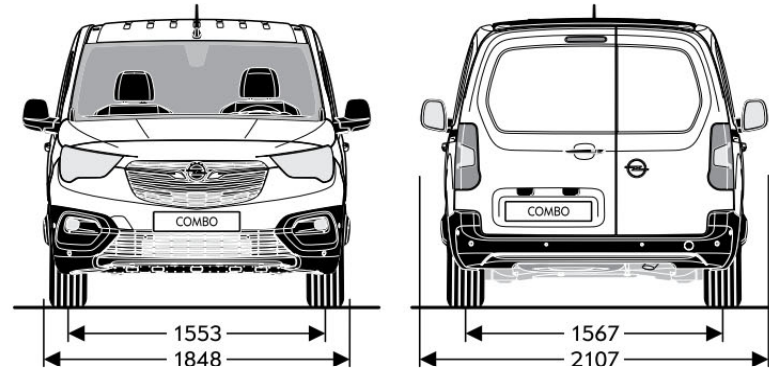
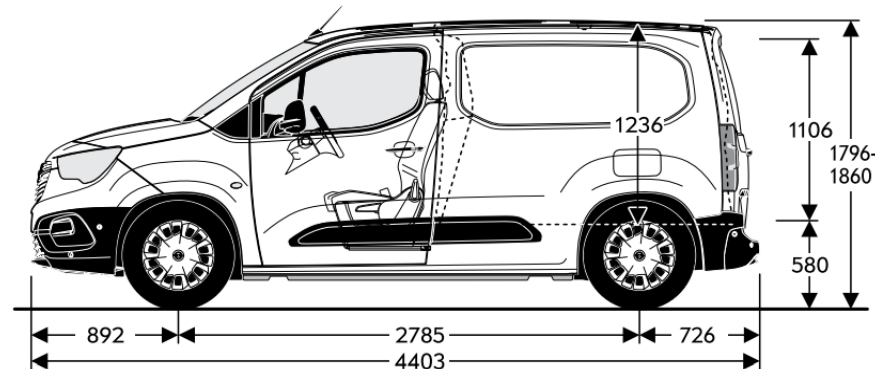
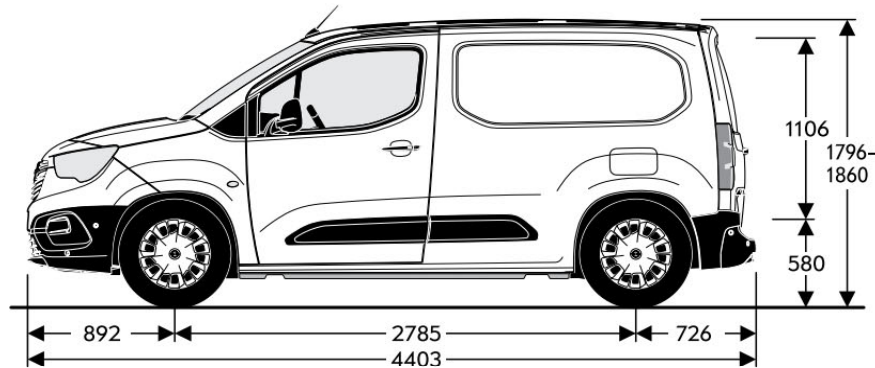
Dimetrude bracare în metri	Cargo
Perete la perete	11,3

Volu portbagaj (ECIE) în m ³	Cargo
Volu pentru bagaje/incărcătură	3,3

Specificații generale	
Dimensiuni portbagaj (ECIE/GM) în mm	Cargo
Lungime spațiu încărcare	1527
Lungime spațiu încărcare până la bancheta	1781
Lungime spațiu încărcare cu bancheta rabatată	3090
Distanța între contraaripi	1229

Mase în kg	Cargo
Masă proprie incl. Șofer	1395-1488
Greutate maximă admisă (GVW)	1950-2390
Capacitatea rezervorului de carburant (l)	50
Sarcina maximă a remorcii, fără frâne	600
Sarcina maximă a remorcii, cu frâne (pantă 12%)	1000-1500

Combo Van L1H1



Opel Combo Cargo - Date tehnice

Specificații generale	
Dimensiuni caroserie	Cargo XL
Înălțime (mm)	1812-1860
Lungime (mm)	4753
Ampatament (mm)	2975
Lățime (cu/fără oglinzi) (mm)	2107 / 1848
Ecartament (față/spate) (mm)	1553 / 1567

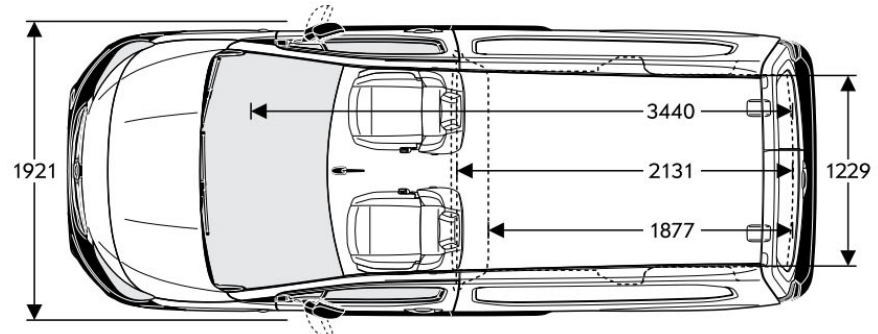
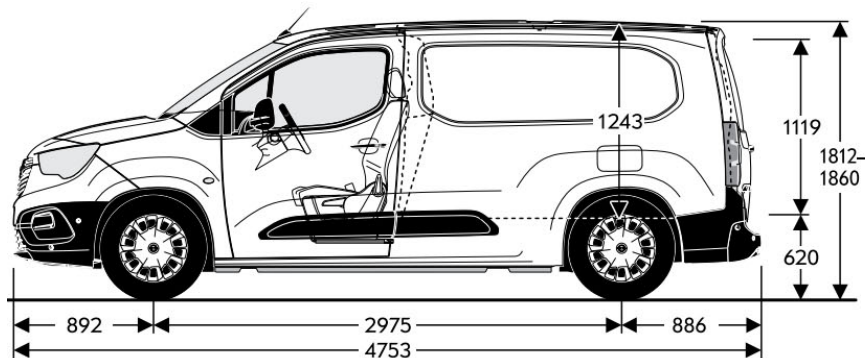
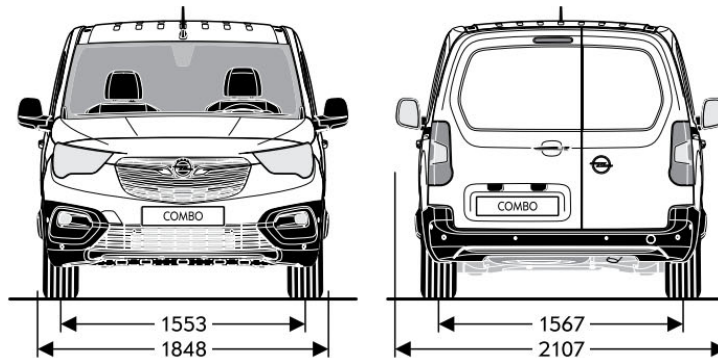
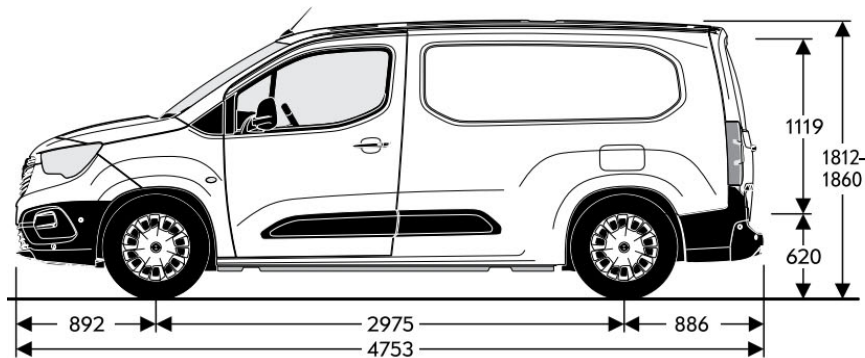
Diamestrude bracare în metri	Cargo XL
Perete la perete	11,9

Voluportbagaj (ECIE) în m ³	Cargo XL
Voluportbagaj (ECIE) în m ³	3,9

Specificații generale	
Dimensiuni portbagaj (ECIE/GM) în mm	Cargo XL
Lungime spațiu încărcare	1877
Lungime spațiu încărcare până la bancheta	2131
Lungime spațiu încărcare cu bancheta rabatată	3440
Distanța între contraaripi	1229

Mase în kg	Cargo XL
Masă proprie incl. Șofer	1477-1505
Greutate maximă admisă (GVW)	2355-2400
Capacitatea rezervorului de carburant (l)	50
Sarcina maximă a remorcii, fără frâne	600
Sarcina maximă a remorcii, cu frâne (pantă 12%)	1000-1500

Combo Van L2H1



Opel Combo Cargo - Date tehnice

Specificații generale	
Dimensiuni caroserie	Crew Van
Înălțime (mm)	1812-1860
Lungime (mm)	4753
Ampatament (mm)	2975
Lățime (cu/fără oglinzi) (mm)	2107 / 1848
Ecartament (față/spate) (mm)	1553 / 1567

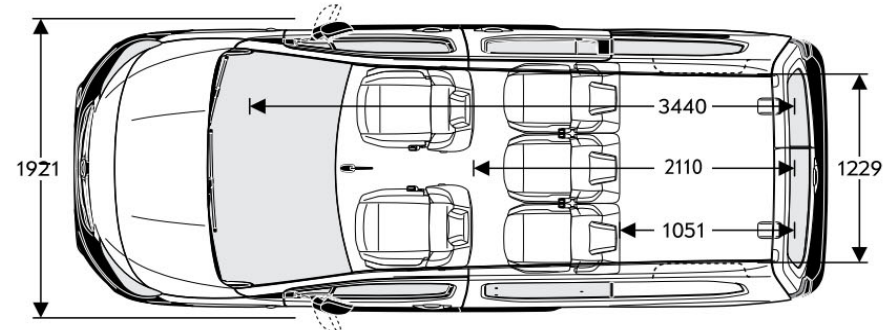
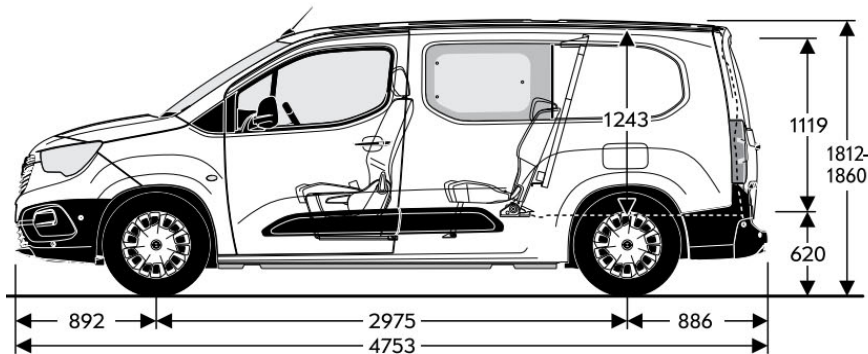
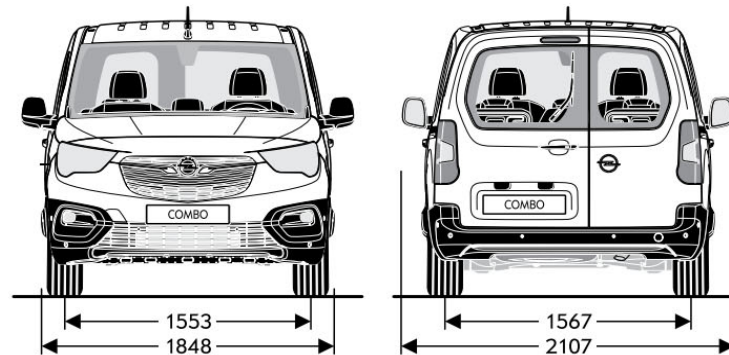
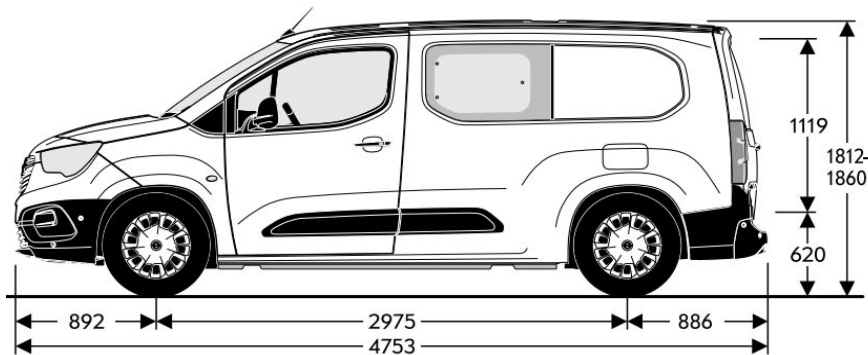
Diamestrude bracare în metri	Crew Van
Perete la perete	11,9

Volu portbagaj (ECIE) în m ³	Crew Van
Volu pentru bagaje/incărcătură	1,8/3,5

Specificații generale	
Dimensiuni portbagaj (ECIE/GM) în mm	Crew Van
Lungime spațiu încărcare	1051
Lungime spațiu încărcare până la bancheta	2110
Lungime spațiu încărcare cu bancheta rabatată	3440
Distanța între contraaripi	1229

Mase în kg	Crew Van
Masă proprie incl. Șofer	1550-1600
Greutate maximă admisă (GVW)	2280-2360
Capacitatea rezervorului de carburant (l)	50
Sarcina maximă a remorcii, fără frâne	600
Sarcina maximă a remorcii, cu frâne (pantă 12%)	1000-1500

Combo Crew Van L2H1



Opel Combo Cargo - Date tehnice

Motorizări benzină			Motorizări diesel		
Motorizări	1.2 Start/Stop (81 kW/110 CP)	1.2 Start/Stop (96 kW/130 CP)	1.5 Diesel (75 kW / 100 CP)	1.5 Diesel Start/Stop (96 kW / 130 CP)	1.5 Diesel Start/Stop (96 kW / 130 CP)
Emisii reduse conform	Euro 6d	Euro 6d	Euro 6d-TEMP	Euro 6d-TEMP	Euro 6d-TEMP
Combustibil	Benzină	Benzină	Diesel	Diesel	Diesel
Nr. cilindri	3	3	4	4	4
Capacitate cilindrică (cm³)	1199	1199	1499	1499	1499
Putere maximă (kW/CP)	81 / 110	96 / 130	75 / 100	96 / 130	96 / 130
la rpm	5500	5500	3500	3750	3750
Cuplu maxim (Nm)	205	230	250	300	300
la rpm	1750	1750	1750	1750	1750
Consum combustibil (l/100 km)			Consum combustibil (l/100 km)		
Transmisie	manuală cu 6 viteze	automată cu 8 viteze	manuală cu 5 viteze	manuală cu 6 viteze	automată cu 8 viteze
Urban	6,2-6,3	6,1-6,3	4,3-4,5	4,9-5,1	4,6-4,8
Extra urban	4,8-4,9	5,0-5,2	3,8-4,0	4,1-4,3	4,1-4,3
Combinat	5,3-5,5	5,2-5,6	4,0-4,2	4,4-4,6	4,3-4,5
Emisie CO₂ (g/km)	121-125	119-127	106-111	117-121	114-117
Viteză maximă (km/h)	174	186	170	184	183
Accelerație 0-100 km/h (sec.)	11,0	9,8	11,5	9,8	10,6
Consum combustibil (l/100 km) - Crew Van			Consum combustibil (l/100 km) - Crew Van		
Transmisie	manuală cu 6 viteze	automată cu 8 viteze	manuală cu 5 viteze	manuală cu 6 viteze	automată cu 8 viteze
Urban	6,0-6,1	6,0-6,2	4,2-4,6	4,1-4,9	4,5-4,7
Extra urban	4,9-5,0	5,1-5,3	3,8-4,1	4,1-4,4	4,1-4,4
Combinat	5,3-5,5	5,2-5,6	3,9-4,3	4,4-4,6	4,3-4,5
Emisie CO₂ (g/km)	120-127	121-129	104-114	116-123	113-119
Viteză maximă (km/h)	173	185	169	183	182
Accelerație 0-100 km/h (sec.)	12,5	10,2	12,4	10,3	11,0

Toate informațiile erau corecte și actualizate în momentul tipăririi. Compania își rezervă dreptul de a modifica în orice moment specificațiile referitoare la motoare, ceea ce ar putea influența valorile indicate. Pentru informații actualizate, contactați distribuitorul Opel local. Toate valorile menționate se referă la modelul de bază UE cu echipare standard. Valorile privind consumul de carburant și emisiile de CO₂ sunt determinate conform regulamentului CE nr. 715/2007 (în versiunea aflată în vigoare), luând în considerare masa autovehiculului în stare de funcționare, așa cum este specificat în regulamentul. Prezența unor echipamente suplimentare și a dotărilor opționale din fabrică poate avea ca efect obținerea unor valori mai ridicate decât cifrele menționate pentru consum și emisii de CO₂. Consumul de carburant și emisiile de CO₂ nu se referă la un autovehicul anume și nu fac parte dintr-o ofertă. Acestea sunt furnizate exclusiv pentru comparația între diferite variante de autovehicule dar pot fi diferite față de consumul real de carburant obținut în condiții reale de conducere, consum care este influențat în mare măsură de stilul de conducere și condițiile de utilizare. Echipamentele suplimentare pot crește greutatea autovehiculului atunci când acesta este gol și, în unele cazuri, sarcina admisă pe punți, precum și masa totală admisă a autovehiculului și pot reduce masele admise de remorcare. Acest lucru ar putea duce la reducerea vitezei maxime și la creșterea timpului de accelerare. Valorile referitoare la performanțele de conducere iau în considerare un șofer cu greutatea de 75 kg și o încărcătură de 125 kg.

Conținutul are la bază informațiile disponibile la 1 Octombrie 2021. Prețurile afișate în Euro sunt recomandate. Contactați distribuitorii Opel pentru informații despre eventualele modificări. Datele sunt cu scop informativ și Trust Motors Import Autovehicule S.R.L nu-și asumă responsabilitatea pentru acuratețea acestora. Dotările opționale prezentate sunt disponibile contra cost. Pentru lansarea comenzii vă rugăm apelați la unul din distribuitorii autorizați Opel. Reciclare: Informații legate de Design pentru Mediu, rețeaua de colectare și reciclare a mașinilor care ajung la sfârșit de viață puteți găsi pe: www.opel.ro
Trust Motors Import Autovehicule S.R.L., 1 Octombrie 2021

Modelul meu Opel Combo Cargo

Model / Motor	Pret in Euro
---------------	--------------

Optiuni selectate

-----	-----
-----	-----
-----	-----
-----	-----
-----	-----
-----	-----
-----	-----

Pret total

-----	-----
Pret in Euro (fara TVA)	Pret in Euro (cu TVA)

OPEL SERVICE. SIGURANTA TOTALA.

Fiecare Opel este proiectat și construit pentru a fi utilizat zilnic. Însă ca orice altă piesă de precizie, funcționează cel mai bine atunci când este îngrijit de oameni care știu ce fac, astfel din momentul în care ți-ai achiziționat noua ta mașină și până în momentul în care te hotărăști să te desparți de ea, Opel are grijă de voi doi. Prin toate serviciile pe care ți le pune la dispoziție, Opel s-a gândit la tot ce aveți nevoie atât tu, cât și mașina ta de-a lungul anilor petrecuți împreună. Descoperă ce ți se potrivește!



ASIGURAREA CASCO OPEL

E normal să-ți dorești cât mai multă libertate de mișcare. Acesta e un motiv foarte serios pentru ca Opel să-ți prezinte o ofertă personalizată pentru asigurarea opțională Casco. Nu uita să ceri oferta de la reprezentanții Opel, ca să te poți bucura de avantaje și reduceri semnificative.



Serviciul de **Asistență Rutieră** Opel îți remediază defecțiunea într-o clipă, ca să-ți poți continua drumul. Trebuie doar să suni la centrul de Asistență Rutieră și profesioniștii Opel se ocupă de problemele tale. Timp de 12 luni de la achiziționarea pachetului de Asistență Rutieră îți asigurăm mobilitate permanentă în peste 40 de țări europene, cu doar 15,11 Euro cu tot cu TVA.



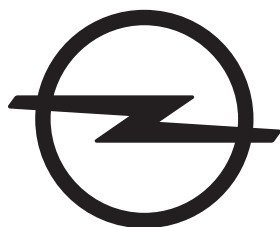
Pentru că știm cât de mult contează mașina ta pentru tine am lansat un Program nou in Service-urile Opel. Noi te ajutam să îi oferi mașinii tale cel mai bun tratament îți oferim reduceri atât la piesele originale cât și la manoperă. Astfel, în funcție de vârsta mașinii ai următoarele beneficii:
Reducere de 10% la toate piesele originale și manoperă dacă mașina ta **are între 2 – 4 ani**
Reducere 20% la toate piesele originale și manoperă dacă mașina ta are **peste 4 ani**



Mașina ta are 4 ani sau mai mulți ?
Apreciem că ai rămas fidel mărcii Opel și îți oferim cele mai mici prețuri pentru întreținerea mașinii în orice Service Autorizat Opel prin **Programul Service 4+**.
Chiar dacă mașina ta a trecut de prima tinerețe, îi poți oferi toate avantajele de care se bucură o mașină nouă: piese originale și tehnicieni foarte bine pregătiți.



Acum poți să îi acorzi mașinii tale o atenție sporită! Cu ajutorul cardului de credit Opel - Cetelem te bucuri de beneficii la care nici nu te-ai gândit: rate fixe lunare cu dobândă 0%, perioadă de grație, reduceri la piesele originale sau chiar bani înapoi pe card, precum și altele.
Tot ce trebuie să faci este să întrebi un reprezentant de vânzări și poți avea chiar tu acest card.



Dacă aveți întrebări, vă rugăm să vă adresați dealerului Opel local. Puteți găsi mai multe informații pe www.opel.ro.