

Opel Vivaro

Prețuri, opțiuni și date tehnice, 1 Mai 2022



Opel Vivaro Van - Model

Vivaro Van L - sarcină utilă mărită			Selection
Diesel	Motorizări		Transmisie
			Euro cu TVA Euro fără TVA
	1.5 Diesel 75 kW/102 CP	START / STOP	manuală cu 6 viteze
2.0 Diesel 106 kW/142 CP	START / STOP	manuală cu 6 viteze	30 300 25 462 33 300 27 983
Vivaro Crew Van L - sarcină utilă mărită			Enjoy
Diesel	Motorizări		Transmisie
			Euro cu TVA Euro fără TVA
	2.0 Diesel 106 kW/142 CP	START / STOP	manuală cu 6 viteze
	START / STOP	automată cu 8 viteze	37 800 31 765 39 300 33 025

Opel Vivaro Van - Dotări standard

		Van Selection	Crew Van Enjoy
PACHETE OPȚIONALE			
Pachet Vizibilitate			
Parbriz acustic, Senzor de ploaie, Faruri automate, Oglindă centrală prismatică	Y74	-	S
DOTĂRI EXTERIOR			
Geamuri fumurii (70%)	AK0	-	S
Geamuri fixe rândul 2	8P9	-	S
Faruri halogen	T4A	S	S
Uși solide, 180°	J1W	S	S
DOTĂRI INTERIOR			
Tapițerie stofă Curitiba Tritone Grey/Vinyl Carla Black; Bitone Dashboard	TAV0	S	-
Tapițerie stofă Curitiba Tritone Grey; Monotone Dashboard	TAVN	-	S
Scaun sofer cu cotiera, reglaj pe inaltime si lombar	A6M	S	S
Față cu un singur scaun, pasager cu cotieră	AQR	S	S
Bancheta dubla pasager cu compartiment depozitare	AGE	-	S
Sistem de încălzire cu filtru de particule	C42	S	-
Aer condiționat	C60	-	S
Perete despărțitor	AX6	S	-
Geam acționat electric (șofer & pasager)		S	S
SISTEME AUDIO ȘI DE INFORMARE			
Radio			
Bluetooth, 1x USB, mono-tuner, ecran monocrom cu iluminare albă, Antenă scurtă acoperiș	I07	-	S
4 difuzoare	UW4	S	-
8 difuzoare, Deluxe	UX8	-	S
SIGURANȚĂ			
Program electronic de stabilitate (ESP)	FX3	S	S
Tempomat	K34	S	S
Airbag-uri frontale șofer și pasager	AK5	S	-
Airbag-uri frontale șofer și pasager, laterale și cortină	AY0	-	S
2 chei pliabile	KTF	S	S
JANTE			
Jante oțel 16 x 7.0 J (gri)	RS2	S	S
Kit reparatie pana	KTI	S	S

Opel Vivaro Van - Dotări Optionale

		Van Selection	Crew Van Enjoy	Pret
PACHETE OPȚIONALE				Euro cu TVA Euro fără TVA
Pachet Design		O	-	325
Oglinzi exterioare electrice și încălzite, rabatabile electric, Proiectoare ceață, Lumini diurne LED, Sensor de parcare, spate	5LS			273
Pachet Design		-	O	325
Oglinzi exterioare electrice și încălzite, rabatabile electric, Proiectoare ceață, Lumini diurne LED	5LS			273
Pachet Design "Black Edition" (disponibil doar cu Pachet Design)		O	O	371
Carcase oglinzi exterioare, ornament șină culisantă vopsite negru lucios	A9B			312
Pachet asistență șofer		-	O	309
Sistem păstrare bandă de rulare, Limitator viteză inteligent cu avertizare limită de viteză, alertă atenție șofer, Parbriz acustic, Parbriz atermic, Asistența faza lungă – include faruri și stergătoare automate, Afișaj central	E9A			260
Pachetul Siguranță șofer		-	O	619
Parbriz acustic, Parbriz atermic, Multimedia, Proiectoare ceață, Antenă scurtă acoperiș, Display segmentat instrumente bord	B26			520
Pachet Vizibilitate		O	S	217
Parbriz acustic, Sensor de ploaie, Faruri automate, Oglindă centrală prismatică	Y74			182
Pachet Style		-	O	928
Pachet Design, Faruri Xenon 25W, Capac roată 16", Jante oțel 16 x 7.0 J (negre)	oLo			780
Pachet Easy		-	O	959
Deschidere și pornire fara cheie, Climatizare electronică dual zone, Cameră panoramică, Oglinzi exterioare electrice și încălzite, rabatabile electric, Proiectoare ceață, Asistent parcare, față și spate, Avertizare punct mort	oGU			806

		Van Selection	Crew Van Enjoy	Pret
DOTĂRI EXTERIOR				Euro cu TVA Euro fără TVA
Bază culoare	BAS	O	O	0
Vopsea metalizată	9M2	O	O	464
Oglinzi exterioare electrice și încălzite, rabatabile electric	D26	O	O	108
Geamuri fumurii (70%)	AKO	O	S	139
Geamuri fumurii (90%)	A15	O	-	170
Geamuri fixe rândul 2	8P9	O	S	108
Geam fix rândul 2, dreapta	8P5	O	-	62
Geamuri fixe rândul 3	AOL	O	O	201
Faruri Xenon 25W	T4F	-	O	835
Proiectoare ceață	T3U	O	O	139
Uși spate vitrate, 180°	J1X	O	O	294
Hayon cu geam fix, stergător și încălzire	J1U	O	O	155
Hayon cu geam cu deschidere, stergător și încălzire	J20	-	O	201
A doua ușă culisantă laterală	YA2	O	O	371
Cârlig remorcare (tip VAN) "heavy duty", detașabil cu unelte	8P1	O	O	309
Cârlig remorcare monoblock, detașabil cu unelte (bilă standard)	V76	O	O	309
Cârlig remorcare monoblock, detașabil fără unelte (RDSO)	VQ9	O	O	387

		Van Selection	Crew Van Enjoy	Pret
DOTĂRI INTERIOR				Euro cu TVA Euro fără TVA
Tapițerie stofă Curitiba Tritone Grey/Vinyl Carla Black; Bitone Dashboard	TAVO	S	-	
Tapițerie stofă Curitiba Tritone Grey; Bitone Dashboard	TAVT	-	O	0
Tapițerie stofă Curitiba Tritone Grey; Monotone Dashboard	TAVN	-	S	
Banchetă dublă pasageri față	AEO	O	-	217
Bancheta dubla pasager cu compartiment depozitare	AGE	O	S	186
Bancheta dubla pasager rabatabila cu compartiment depozitare (pentru A6M)	ATM	O	-	557

"S" = Standard "O"=Opțional "-" = Indisponibil

Opel Vivaro Van - Dotări Optionale

		Van Selection	Crew Van Enjoy	Preț
DOTĂRI INTERIOR				Euro cu TVA Euro fără TVA
Scaune față cu încălzire		O	O	232
Airbag-uri frontale șofer și pasager, laterale și cortină	KA1	O	O	195
Volan piele cu ornament argintiu		-	O	154
Comenzi sistem audio pe volan	N34	-	O	129
Jaluzele pe randul 2	DEB	-	O	124
				104
Perete despărțitor cu geam	AX9	O	-	108
				91
Panou acustic pentru peretele despărțitor (cu Perete despărțitor cu geam)	E30	O	-	155
				130
Podea lemn 9mm netratată	CRJ	O	-	309
				260
Podea lemn 9mm cu sine aluminiu si vopsea antialunecare	CR1	O	O	371
				312
Podea lemn 9mm netratată + panouri laterale si pasaje roți din lemn 6mm	ERK	O	-	511
				429
Podea lemn 9mm cu sine aluminiu si vopsea antialunecare+ panouri laterale si pasaje roți din lemn 6mm vopsit	ERO	O	O	603
				507
Aer condiționat	C60	O	S	696
				585
Climatizare electronică dual zone	CJ2	-	O	309
				260
Sistem de încălzire auxiliar	K07	O	O	619
				520
Sistem de încălzire auxiliar cu telecomandă	K0R	-	O	928
				780
Pregătirea pentru încălzire suplimentară / aer condiționat (cu Aer condiționat)	ECN	O	-	340
				286
Conector conversii	WRF	O	O	108
				91
SISTEME AUDIO ȘI DE INFORMARE		Van Selection	Crew Van Enjoy	Preț
				Euro cu TVA Euro fără TVA
Radio		O	S	232
Bluetooth, 1x USB, mono-tuner, ecran monocrom cu iluminare albă, Antenă scurtă acoperiș	I07	O	S	195
Multimedia		O	-	789
Radio A2, ecran tactil 7" , Bluetooth, 1xUSB, bi-tuner, proiectare smartphone, WiFi, HIFI surround, Antenă scurtă acoperiș	I05	O	-	663
Multimedia		-	O	619
Radio A2, ecran tactil 7" , Bluetooth, 1xUSB, bi-tuner, proiectare smartphone, WiFi, HIFI surround, Antenă scurtă acoperiș	I05	-	O	520
Multimedia Navi		-	O	1 006
Sistem navigatie NAC V4, recunoaștere vocală, Navigatie 3D conectată, ecran tactil 7" , Bluetooth, 1xUSB, tri-tuner, proiectare smartphone, WiFi, HIFI surround, Antenă scurtă acoperiș	I06	-	O	845
Sistem audio digital (DAB)	U2Q	O	O	170
				143
Modul comunicare BTA3S pentru Opel Connect (+apel urgență și asistență localizare)	U0R	O	O	232
				195
Head-Up Display, retractabil	UV7	-	O	325
				273
SIGURANȚĂ		Van Selection	Crew Van Enjoy	Preț
				Euro cu TVA Euro fără TVA
IntelliGrip	H4H	O	O	170
				143
Sistem electric ranforsat (baterie L3 720, alternator și electromotor de clasa superioara)	BH4	O	O	77
				65
Sistem de detectare a presiunii în pneuri	UJO	O	O	77
				65
Senzor de parcare, spate	UD7	O	O	309
				260
Senzor parcare față și spate	UD5	O	-	619
Avertizare punct mort, Oglinzi exterioare electrice și încălzite, rabatabile electric, Proiectoare ceață	UD5	O	-	520
Senzor parcare față și spate	UD5	-	O	387
Avertizare punct mort, Oglinzi exterioare electrice și încălzite, rabatabile electric, Proiectoare ceață	UD5	-	O	325
Cameră 180°	UL3	O	O	340
				286
Deschidere si pornire fara cheie	ATH	-	O	464
				390

"S" = Standard "O"=Opțional "-" = Indisponibil

Opel Vivaro Van - Dotări Optionale

JANTE	Van Selection	Crew Van Enjoy	Preț	
			Euro cu TVA	Euro fără TVA
Jante oțel 16 x 7.0 J (negre)	<i>RBK</i>	O	O	93 78
Jante oțel 17 x 7.0 J (gri)	<i>RS9</i>	O	O	217 182
Jante oțel 17 x 7.0 J (negre)	<i>RVE</i>	O	O	217 182
Jante aliaj 17 x 7.0 J - argintii	<i>RVF</i>	-	O	619 520
Roată rezervă oțel, dimensiune normală	<i>QQ5</i>	O	O	93 78
Pneuri 215 / 60 R17 C 104TH 3PMSF, iarnă (utilizare all season)	<i>Q40</i>	O	O	186 156

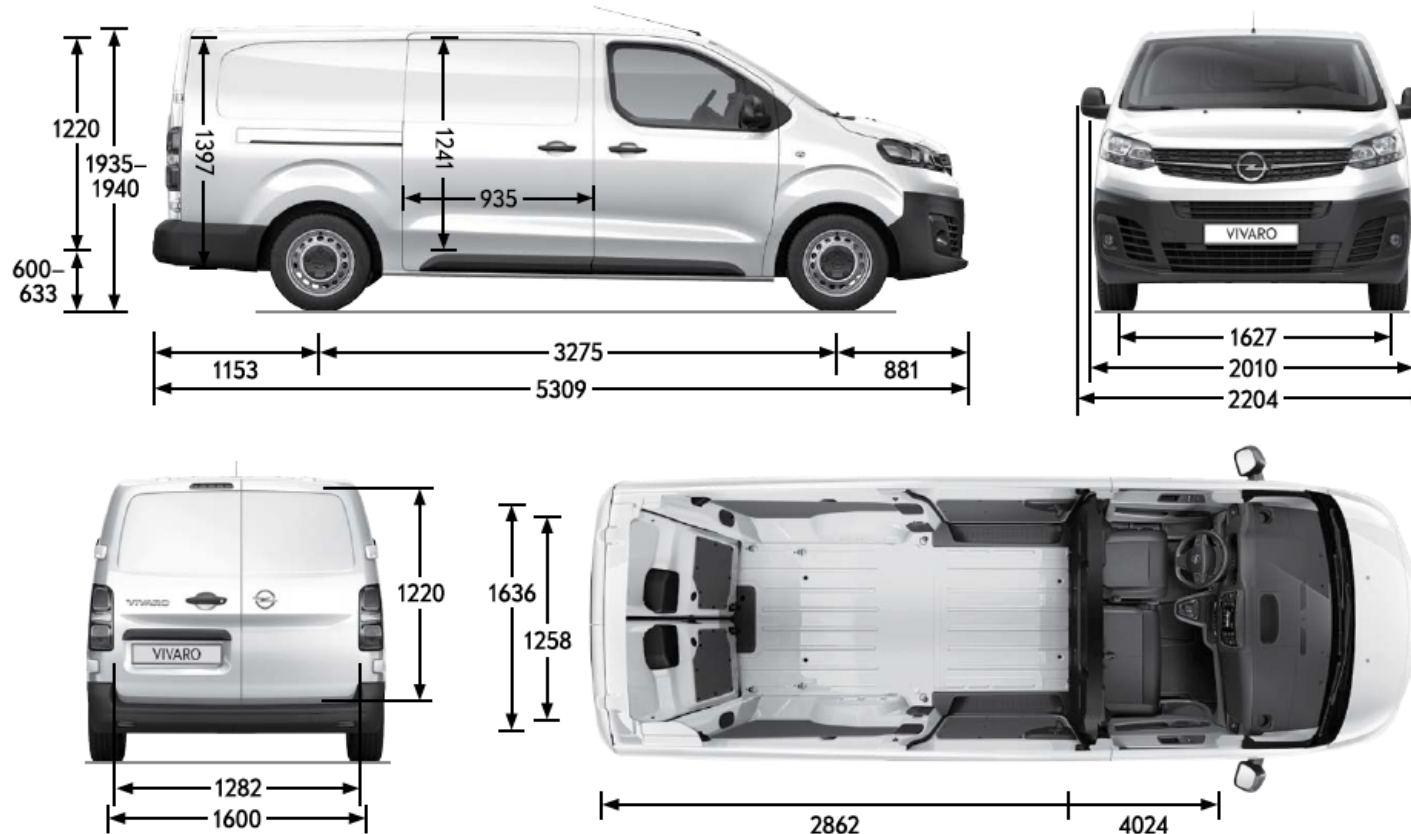
"S" = Standard "O"=Opțional "-" = Indisponibil

Opel Vivaro Van - Date tehnice

Specificații generale	
Dimensiuni caroserie în mm	Vivaro Van L
Înălțime cu sarcină mărită/ pachet drumuri grele	- / 1935 / 1940
Lungime	5309
Ampatament	3275
Lățime (cu/fără oglinzi)	2204 / 2010
Ecartament (față/spate)	1627 / 1600
Rază de bracare în metri	
Bordură la bordură	12,9
Perete la perete	12,4

Specificații generale	
Dimensiuni spațiu încărcare în mm	Vivaro Van L
Lungime maximă de încărcare cu trapă în peretele despărțitor	4024
Lungime spațiu încărcare	2862
Lățime între pasajele roților	1258
Lățime maximă	1636
Înălțime maximă	1397
Volum portbagaj (ECIE) în m ³	
Volum maxim de încărcare fără/cu trapă în peretele despărțitor	6,1 / 6,6

Vivaro Van L

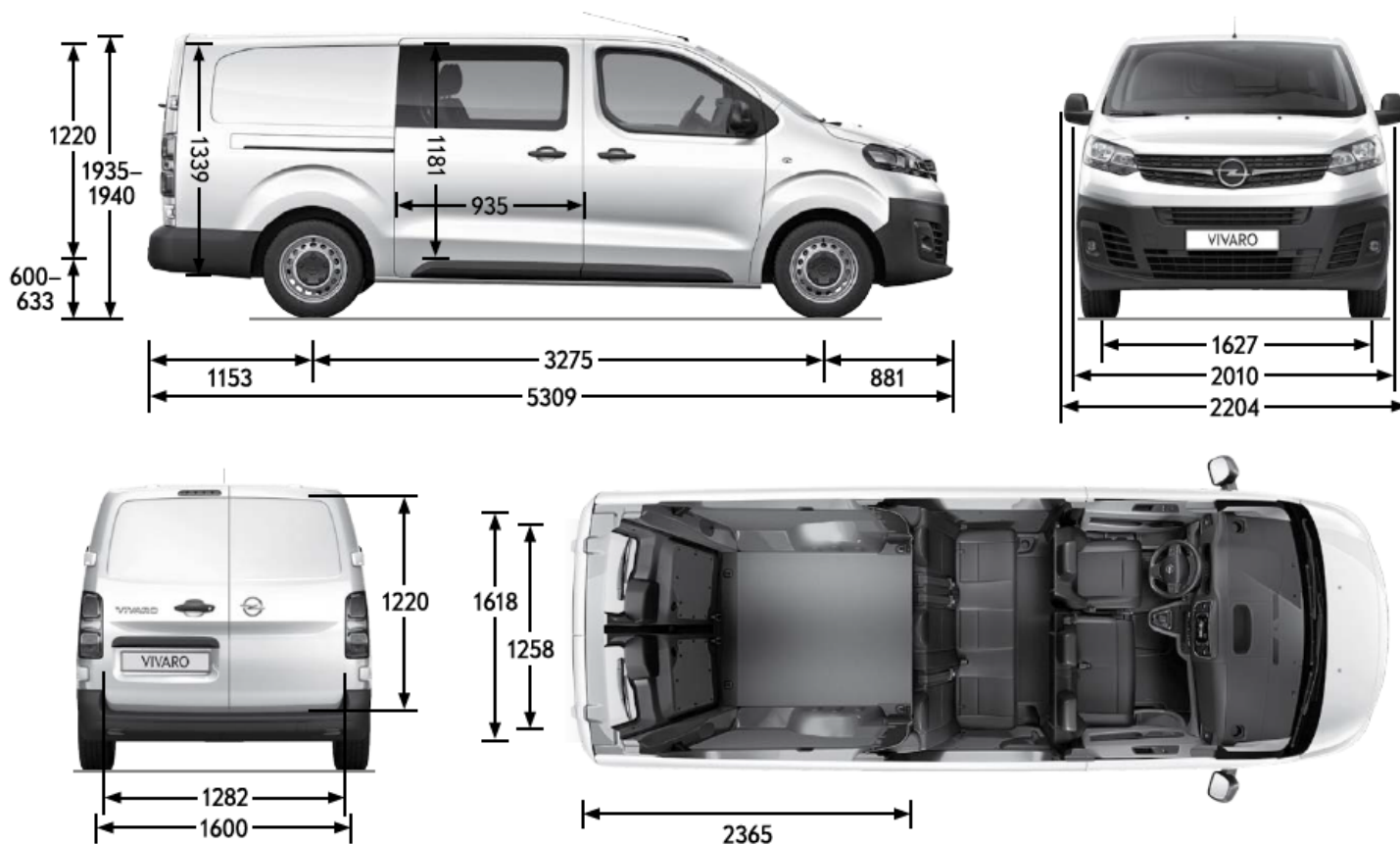


Opel Vivaro Van - Date tehnice

Specificații generale	
Dimensiuni caroserie în mm	Vivaro Crew Van L
Înălțime cu sarcină mărită/ pachet drumuri grele	- / 1935 / 1940
Lungime	5309
Ampatament	3275
Lățime (cu/fără oglinzi)	2204 / 2010
Ecartament (față/spate)	1627 / 1600
Rază de bracare în metri	Vivaro Crew Van L
Bordură la bordură	12,9
Perete la perete	12,4

Specificații generale	
Dimensiuni interioare în mm	Vivaro Crew Van L
Lungime interioară maximă la jumătate / cu FlexSpace	1704 / 2302
Lungime spațiu încărcare	2365
Lățime între pasajele roților	1258
Lățime maximă	1618
Înălțime maximă	1339
Volum portbagaj (ECIE) în m ³	Vivaro Crew Van L
Volum maxim de încărcare fără/cu FlexSpace	4,0 / 5,5

Vivaro Crew Van L



Opel Vivaro Van - Date tehnice

Motorizări diesel			
Motorizări	1.5 Diesel Start/Stop (75 kW/102 CP)	2.0 Diesel Start/Stop (106 kW/142 CP)	2.0 Diesel Start/Stop (106 kW/142 CP)
Normă emisie	Euro 6d	Euro 6d	Euro 6d
Combustibil	Diesel	Diesel	Diesel
Nr. cilindri	4	4	4
Capacitate cilindrică (cm ³)	1500	2000	2000
Putere maximă (kW/CP)	75 / 102	106 / 142	106 / 142
la rpm	3500	3750	3750
Cuplu maxim (Nm)	270	340	340
la rpm	1600	2000	2000
Viteză maximă (km/h)	145	170-178	170-179
Accelerație 0-100 km/h (sec.)	17,1	12,4	12,6
Consum combustibil (l/100 km)			
Transmisie	manuală cu 6 viteze	manuală cu 6 viteze	automată cu 8 viteze
Combinat (WLTP) - Vivaro Van	6,5-7,2	6,7-7,9	7,2-8,0
Combinat (WLTP) - Vivaro Crew Van	-	7,2-7,9	6,9-8,0
Emisie CO ₂ (g/km)	172-193	187-207	187-212

Toate informațiile erau corecte și actualizate în momentul tipării. Compania își rezervă dreptul de a modifica în orice moment specificațiile referitoare la motoare, ceea ce ar putea influența valorile indicate. Pentru informații actualizate, contactați distribuitorul Opel local. Toate valorile menționate se referă la modelul de bază UE cu echipare standard. Valorile privind consumul de carburant și emisiile de CO₂ sunt determinate conform regulamentului CE nr. 715/2007 (în versiunea aflată în vigoare), luând în considerare masa autovehiculului în stare de funcționare, așa cum este specificat în regulament. Prezența unor echipamente suplimentare și a dotărilor opționale din fabrică poate avea ca efect obținerea unor valori mai ridicate decât cifrele menționate pentru consum și emisii de CO₂. Consumul de carburant și emisiile de CO₂ nu se referă la un autovehicul anume și nu fac parte dintr-o ofertă. Acestea sunt furnizate exclusiv pentru comparația între diferite variante de autovehicule dar pot fi diferite față de consumul real de carburant obținut în condiții reale de conducere, consum care este influențat în mare măsură de stilul de conducere și condițiile de utilizare. Echipamentele suplimentare pot crește greutatea autovehiculului atunci când acesta este gol și, în unele cazuri, sarcina admisă pe punți, precum și masa totală admisă a autovehiculului și pot reduce masele admise de remorcare. Acest lucru ar putea duce la reducerea vitezei maxime și la creșterea timpului de accelerare. Valorile referitoare la performanțele de conducere iau în considerare un șofer cu greutatea de 75 kg și o încărcătură de 125 kg.

Conținutul are la bază informațiile disponibile la 1 Mai 2022. Prețurile afișate în Euro sunt recomandate. Contactați distribuitorii Opel pentru informații despre eventualele modificări. Datele sunt cu scop informativ și Trust Motors Import Autovehicule S.R.L nu-și asumă responsabilitatea pentru acuratețea acestora. Dotările opționale prezentate sunt disponibile contra cost. Pentru lansarea comenzii vă rugăm apelați la unul din distribuitorii autorizați Opel. Reciclare: Informații legate de Design pentru Mediu, rețeaua de colectare și reciclare a mașinilor care ajung la sfârșit de viață puteți găsi pe: www.opel.ro
Trust Motors Import Autovehicule S.R.L., 1 Mai 2022

Modelul meu Opel Vivaro Van

Model / Motor	Pret in Euro
---------------	--------------

Optiuni selectate

-----	-----
-----	-----
-----	-----
-----	-----
-----	-----
-----	-----
-----	-----

Pret total

-----	-----
Pret in Euro (fara TVA)	Pret in Euro (cu TVA)

OPEL SERVICE. SIGURANTA TOTALA.

Fiecare Opel este proiectat și construit pentru a fi utilizat zilnic. Însă ca orice altă piesă de precizie, funcționează cel mai bine atunci când este îngrijit de oameni care știu ce fac, astfel din momentul în care ți-ai achiziționat noua ta mașină și până în momentul în care te hotărăști să te desparți de ea, Opel are grijă de voi doi. Prin toate serviciile pe care ți le pune la dispoziție, Opel s-a gândit la tot ce aveți nevoie atât tu, cât și mașina ta de-a lungul anilor petrecuți împreună. Descoperă ce ți se potrivește!



ASIGURAREA CASCO OPEL

E normal să-ți dorești cât mai multă libertate de mișcare. Acesta e un motiv foarte serios pentru ca Opel să-ți prezinte o ofertă personalizată pentru asigurarea opțională Casco. Nu uita să ceri oferta de la reprezentanții Opel, ca să te poți bucura de avantaje și reduceri semnificative.



Serviciul de **Asistență Rutieră** Opel îți remediază defecțiunea într-o clipă, ca să-ți poți continua drumul. Trebuie doar să suni la centrul de Asistență Rutieră și profesioniștii Opel se ocupă de problemele tale. Timp de 12 luni de la achiziționarea pachetului de Asistență Rutieră îți asigurăm mobilitate permanentă în peste 40 de țări europene, cu doar 15,11 Euro cu tot cu TVA.



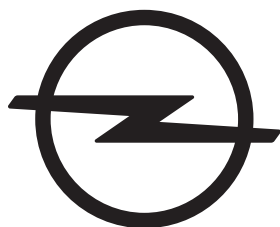
Pentru că știm cât de mult contează mașina ta pentru tine am lansat un Program nou în Service-urile Opel. Noi te ajutam să îi oferi mașinii tale cel mai bun tratament îți oferim reduceri atât la piesele originale cât și la manoperă. Astfel, în funcție de vârsta mașinii ai următoarele beneficii:
Reducere de 10% la toate piesele originale și manoperă dacă mașina ta **are între 2 – 4 ani**
Reducere 20% la toate piesele originale și manoperă dacă mașina ta are **peste 4 ani**



Mașina ta are 4 ani sau mai mulți? Apreciem că ai rămas fidel mărcii Opel și îți oferim cele mai mici prețuri pentru întreținerea mașinii în orice Service Autorizat Opel prin **Programul Service 4+**. Chiar dacă mașina ta a trecut de prima tinerețe, îi poți oferi toate avantajele de care se bucură o mașină nouă: piese originale și tehnicieni foarte bine pregătiți.



Acum poți să îi acorzi mașinii tale o atenție sporită! Cu ajutorul cardului de credit Opel - Cetelem te bucuri de beneficii la care nici nu te-ai gândit: rate fixe lunare cu dobândă 0%, perioadă de grație, reduceri la piesele originale sau chiar bani înapoi pe card, precum și altele. Tot ce trebuie să faci este să întrebi un reprezentant de vânzări și poți avea chiar tu acest card.



Dacă aveți întrebări, vă rugăm să vă adresați dealerului Opel local. Puteți găsi mai multe informații pe www.opel.ro.