

Opel Movano

Prețuri, opțiuni și date tehnice, 1 Octombrie 2022



O P E L



Opel Movano - Model

Movano Van (3.0t)			L1H1		
Diesel	Motorizări	Transmisie	Euro cu TVA Euro fără TVA		
	2.2 Diesel Blue Hdi Start/Stop 88 kW/120 CP	manuală cu 6 viteze	29 988		
			25 200		

Movano Van (3.3t)			L1H1		
Diesel	Motorizări	Transmisie	Euro cu TVA Euro fără TVA		
	2.2 Diesel Blue Hdi Start/Stop 88 kW/120 CP	manuală cu 6 viteze	31 178		
			26 200		

Movano Van (3,5t heavy)			L2H2	L3H2	L3H3
Diesel	Motorizări	Transmisie	Euro cu TVA Euro fără TVA	Euro cu TVA Euro fără TVA	Euro cu TVA Euro fără TVA
	2.2 Diesel Blue Hdi Start/Stop 103 kW/140 CP	manuală cu 6 viteze	35 938 30 200	37 366 31 400	38 556 32 400
	2.2 Diesel Blue Hdi Start/Stop 121 kW/165 CP	manuală cu 6 viteze	-	38 556 32 400	39 746 33 400

Movano Van (3,5t heavy)			L4H2	L4H3
Diesel	Motorizări	Transmisie	Euro cu TVA Euro fără TVA	Euro cu TVA Euro fără TVA
	2.2 Diesel Blue Hdi Start/Stop 103 kW/140 CP	manuală cu 6 viteze	38 556 32 400	39 746 33 400
	2.2 Diesel Blue Hdi Start/Stop 121 kW/165 CP	manuală cu 6 viteze	39 746 33 400	40 936 34 400

Movano Sasiu Cabina Simpla (3,5t heavy)			L2S	L3	L4
Diesel	Motorizări	Transmisie	Euro cu TVA Euro fără TVA	Euro cu TVA Euro fără TVA	Euro cu TVA Euro fără TVA
	2.2 Diesel Blue Hdi Start/Stop 103 kW/140 CP	manuală cu 6 viteze	33 915 28 500	34 272 28 800	34 629 29 100
	2.2 Diesel Blue Hdi Start/Stop 121 kW/165 CP	manuală cu 6 viteze	-	-	35 819 30 100

Movano Sasiu Cabina Dubla (3,5t heavy)			L3	L4
Diesel	Motorizări	Transmisie	Euro cu TVA Euro fără TVA	Euro cu TVA Euro fără TVA
	2.2 Diesel Blue Hdi Start/Stop 103 kW/140 CP	manuală cu 6 viteze	36 176 30 400	36 533 30 700

Opel Movano Van - Dotări Optionale

Pachete Optionale	Van	Preț	
		Euro cu TVA	Euro fără TVA
Pachet Tehno Radio Multimedia 7', Doua porturi USB, Climatizare electronica <i>GJ6DF</i>	O	696	585
Pachet Tehno Plus Radio Multimedia 7' cu Navigatie, Doua porturi USB, Climatizare electronica, Opel Connect, Volan si schimbator viteze imbracate in piele <i>GJ6CD</i>	O	1856	1560
Pachet Vizibilitate Lumini de zi cu LED, Proiectoare ceata, Senzor lumini si ploaie <i>GJ6CE/F</i>	O	603	507
Pachet Iarna Scaun incalzit sofer, incalzitor WEBASTO <i>GJ2RE</i>	O	1686	1417
Pachet Constructii Aparatoare noroi fata si spate, ESP si control inteligent al tractiunii, Asistenta la coborare in panta, Scut motor, Suspensii ranforsate, Anvelope All Season 16', Roata de rezerva <i>GJ6CN/M</i>	O	1145	962
Pachet Oras Camera mers inapoi, senzor unghi mort, oglinzi pliabile electric, radio 7" <i>GJ4XC</i>	O	967	813
Optionale	Van	Preț	
Exterior		Euro cu TVA	Euro fără TVA
Alb Kaolin <i>POPR</i>	O	0	0
Gri otel <i>MOF4</i>	O	440	370
Gri tunet <i>MO2B</i>	O	440	370
Usa culisanta stanga <i>DPC12</i>	O	479	403
Geam usa culisanta dreapta <i>DPC11</i>	O	124	104
Usi spate cu deschidere 270 grade <i>DLL02</i>	O	387	325
Usi spate cu geamuri incalzite (includ oglinda interioara) <i>DPB04</i> <i>DVC02</i>	O	363	305
Oglinzi reglabile electric si incalzite <i>DRK04</i>	S		
Optionale	Van	Preț	
Interior		Euro cu TVA	Euro fără TVA
Tapițerie stofa Darko Black <i>35FX</i>	S		
Podea lemn spatiu marfa <i>DGB35</i>	O	301	253
Priza USB + Priza 12V in spatiul pentru marfa <i>DES13</i>	O	38	32
Perete despartitor solid <i>DPX05</i>	S		
Aer conditionat <i>DRE01</i>	S		
Optionale	Van	Preț	
Infotainment		Euro cu TVA	Euro fără TVA
Radio FM, USB, Comenzi pe volan, Bluetooth, DAB <i>DRC59</i>	S		
Optionale	Van	Preț	
Siguranta		Euro cu TVA	Euro fără TVA
Pachet Siguranta Sistem avansat franare de urgenta, asistenta pastrarea benzii de circulatie, control automat faza lunga, sistem avansat recunoastere semne de circulatie <i>DE702</i>	O	904	760
Sistem monitorizare presiune pneuri <i>DUE01</i>	O	239	201
Senzori parcare spate <i>DUB01</i>	S		
Sistem sonor avertizare pietoni la mersul cu spatele <i>D6R01</i>	S		
Cruise control automat cu limitator de viteza <i>DRG03</i>	S		
Airbag pasager <i>DNN01</i>	O	363	305

"S" = Standard "O"=Opțional "-" = Indisponibil

Opel Movano Van - Dotări Optionale

Optionale		Van	Preț
Roti si anvelope			Euro cu TVA Euro fără TVA
Kit pana	<i>DLV02</i>	S	
Jante otel 15" (Pe modele 3.0t si 3.3t)	<i>DMI00</i>	(S)	
Jante otel 15" cu anvelope all season (Pe modele 3.0t si 3.3t)	<i>DMI32</i>	O	363 305
Jante otel 16" (Pe modele 3.5t heavy)	<i>DMI00</i>	(S)	
Jante otel 16" cu anvelope all season (Pe modele 3.5t heavy)	<i>DMI32</i>	O	363 305
Optionale		Van	Preț
Optiuni conversii si incarcare			Euro cu TVA Euro fără TVA
Suspensie ranforsata	<i>DSE08</i>	O	146 123
Interfata conversii	<i>DJI01</i>	O	239 201

"S" = Standard "O"=Opțional "-" = Indisponibil

Opel Movano Sasiu - Dotări Optionale

Pachete Optionale	Cabina Simpla	Cabina Dubla	Preț
			Euro cu TVA Euro fără TVA
Pachet Tehno Radio Multimedia 7', Doua porturi USB, Climatizare electronica <i>GJ6DF</i>	O	O	696 585
Pachet Tehno Plus Radio Multimedia 7' cu Navigatie, Doua porturi USB, Climatizare electronica, Opel Connect, Volan si schimbator viteze imbracate in piele <i>GJ6CD</i>	O	O	1856 1560
Pachet Vizibilitate Lumini de zi cu LED, Proiectoare ceata, Senzor lumini si ploaie <i>GJ6CE/F</i>	O	O	603 507
Pachet Iarna Scaun incalzit sofer, incalzitor WEBASTO <i>GJ2RE</i>	O	O	1686 1417
Pachet Constructii Aparatoare noroi fata si spate, ESP si control inteligent al tractiunii, Asistentă la coborare in panta, Scut motor, Suspensii ranforsate, Anvelope All Season 16', Roata de rezerva <i>GJ6CN/M</i>	O	O	1145 962

Optionale	Cabina Simpla	Cabina Dubla	Preț
			Euro cu TVA Euro fără TVA
Exterior			
Alb Kaolin <i>POPR</i>	O	O	0 0
Gri otel <i>MOF4</i>	O	O	440 370
Gri tunet <i>MO2B</i>	O	O	440 370
Oglinzi reglabile electric si incalzite <i>DRK04</i>	S	S	
Oglinzi laterale 2.20 m <i>DRX01</i>	O	O	116 97
Oglinzi laterale 2.35 m <i>DRX05</i>	O	O	186 156

Optionale	Cabina Simpla	Cabina Dubla	Preț
			Euro cu TVA Euro fără TVA
Interior			
Tapițerie stofa Darko Black <i>35FX</i>	S	S	
Spatiu depozitare plafon <i>DJO01</i>	-	S	
Priza USB <i>DES14</i>	O	O	38 32
Aer conditionat <i>DRE01</i>	S	S	

Optionale	Cabina Simpla	Cabina Dubla	Preț
			Euro cu TVA Euro fără TVA
Infotainment			
Radio FM, USB, Comenzi pe volan, Bluetooth, DAB <i>DRC59</i>	S	S	

Optionale	Cabina Simpla	Cabina Dubla	Preț
			Euro cu TVA Euro fără TVA
Siguranta			
Pachet Siguranta Sistem avansat franare de urgenta, asistentă pastrarea benzii de circulatie, control automat faza lunga, sistem avansat recunoastere semne de circulatie <i>DE702</i>	O	O	904 760
Sistem monitorizare presiune pneuri <i>DUE01</i>	O	O	239 201
Cruise control automat cu limitator de viteza <i>DRG03</i>	S	S	
Airbag pasager <i>DNN01</i>	O	O	363 305

Optionale	Cabina Simpla	Cabina Dubla	Preț
			Euro cu TVA Euro fără TVA
Roti si anvelope			
Kit pana <i>DLV02</i>	S	S	
Jante otel 16" <i>DMI00</i>	S	S	
Jante otel 16" cu anvelope all season <i>DMI32</i>	O	O	363 305

"S" = Standard "O"=Opțional "-" = Indisponibil

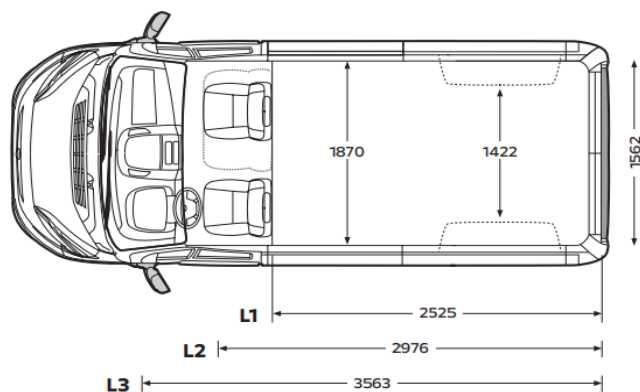
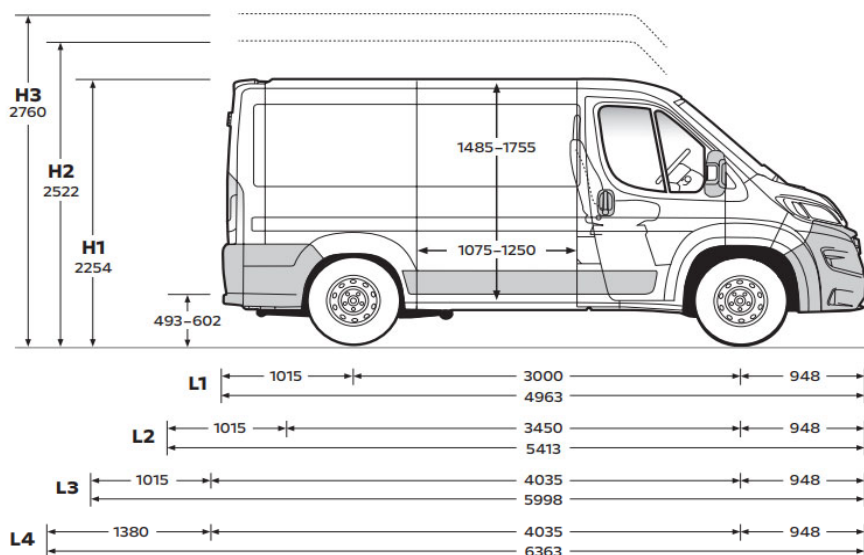
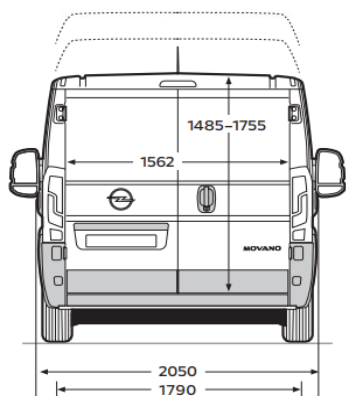
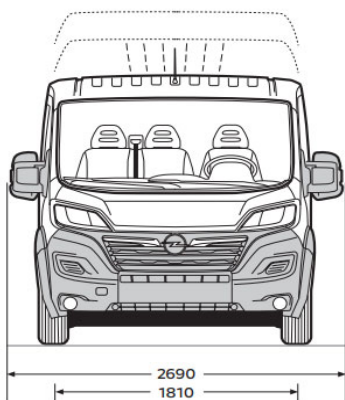
Opel Movano Sasiu - Dotări Optionale

Optionale	Cabina Simpla	Cabina Dubla	Preț
Optiuni conversii si incarcare			Euro cu TVA Euro fără TVA
Suspensie ranforsata <i>DSE08</i>	O	O	146 123
Interfata conversii <i>DJI01</i>	S	S	

"S" = Standard "O"=Opțional "-" = Indisponibil

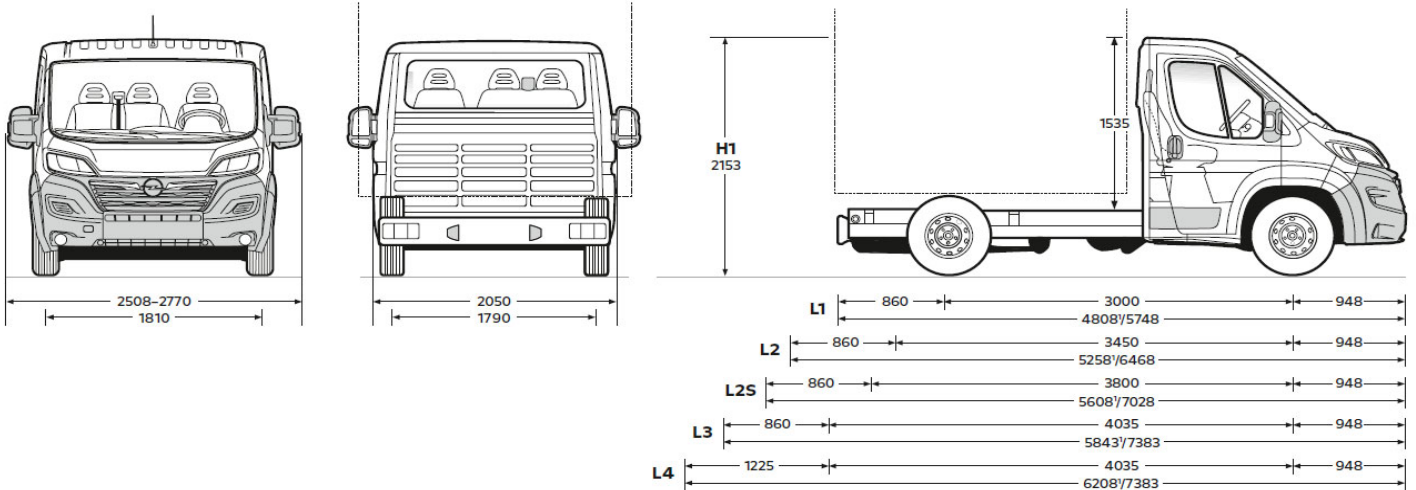
Opel Movano Van - Date tehnice

Movano Van								
Dimensiuni caroserie	L1H1	L1H2	L2H1	L2H2	L3H2	L3H3	L4H2	L4H3
Lungime (mm)	4963	4963	5413	5413	5998	5998	6363	6363
Latime (cu / fara oglinzi exterioare) (mm)	2690 / 2050	2690 / 2050	2690 / 2050	2690 / 2050	2690 / 2050	2690 / 2050	2690 / 2050	2690 / 2050
Înălțime (mm)	2254	2522	2254	2522	2522	2760	2522	2760
Ampatament (mm)	3000	3000	3450	3450	4035	4035	4035	4035
Ecartament (față/spate) (mm)	1810 / 1790	1810 / 1790	1810 / 1790	1810 / 1790	1810 / 1790	1810 / 1790	1810 / 1790	1810 / 1790
Înălțimea spațiului de marfă (mm)	503-602	503-602	503-602	503-602	503-602	503-602	503-602	503-602
Lățimea ușii glisante (mm)	1075	1075	1250	1250	1250	1250	1250	1250
Înălțimea ușii glisante (mm)	1485	1755	1485	1755	1755	1755	1755	1755
Lățimea ușii din spate (mm)	1562	1562	1562	1562	1562	1562	1562	1562
Înălțimea ușii din spate (mm)	1520	1790	1520	1790	1790	2030	1790	2030
Dimensiuni interioare	L1H1	L1H2	L2H1	L2H2	L3H2	L3H3	L4H2	L4H3
Lungime maxima (mm)	2525	2525	2976	2976	3563	3563	3930	3930
Lungime la înălțimea mijlocie fără despărțitor (mm)	2464	2464	2914	2914	3499	3499	3864	3864
Latime maxima fara compartimentare (mm)	1870	1870	1870	1870	1870	1870	1870	1870
Lățime între pasajele roților (mm)	1422	1422	1422	1422	1422	1422	1422	1422
Înălțimea maximă (mm)	1662	1932	1662	1932	1932	2172	1932	2172
Volum de încărcare (m ³)	8	9,5	10	11,5	13	15	15	17



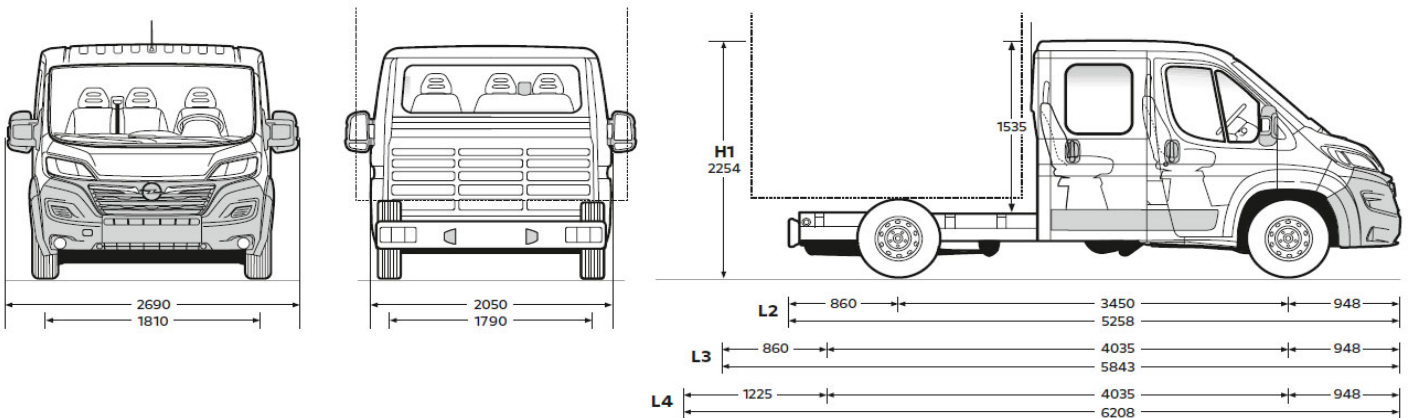
Opel Movano Sasiu - Date tehnice

Movano Sasiu			
Dimensiuni caroserie	L2	L3	L4
Lungime (mm)	5358	5943	6308
Latime (cu / fara oglinzi exterioare) (mm)	2 508 - 2 770 / 2 050	2 508 - 2 770 / 2 050	2 508 - 2 770 / 2 050
Înălțime (mm)	2153	2153	2153
Ampatament (mm)	3450	4035	4035
Ecartament (față/spate) (mm)	1 810 / 1 790	1 810 / 1 790	1 810 / 1 790



¹ dimensiunea exactă poate varia în funcție de tipul de corp și accesoriile speciale

Movano Sasiu Cabina Dubla		
Dimensiuni caroserie	L3	L4
Lungime (mm)	5 843	6 208
Latime (cu / fara oglinzi exterioare) (mm)	2 690 / 2 050	2 690 / 2 050
Înălțime (mm)	2 254	2 254
Ampatament (mm)	4 035	4 035
Ecartament (față/spate) (mm)	1 810 / 1 790	1 810 / 1 790



Opel Movano Van - Date tehnice

Mase în kg

Motorizări	Povara utilă (t)	Greutate totală maximă (kg)	Greutatea proprie a lui Min (kg)	Greutate maxima utila (kg)	Sarcina admisă pe osie (kg)		Sarcina maximă a remorcii (kg)		Greutatea maximă admisă a vehiculului (kg)	Sarcina pe acoperiș (kg)
					în fata	în spate	cu frâne (pantă 12%)	fără frâne		
Movano Van - L1H1										
2.2 Diesel Start/Stop (88 kW/120 CP)	3,5	3500	1950	1550	1870	2000	2500	750	6000	100
Movano Van - L2H2										
2.2 Diesel Start/Stop (103 kW/140 CP)	3,5	3500	2030	1470	1870	2000	2500	750	6000	100
	3,5 H	3500	2070	1430	2100	2400	3000	750	6500	100
Movano Van - L3H2										
2.2 Diesel Start/Stop (88 kW/120 CP)	3,5	3500	2065	1435	1870	2000	2500	750	6000	100
2.2 Diesel Start/Stop (103 kW/140 CP)	3,5	3500	2080	1420	1870	2000	2500	750	6000	100
	3,5 H	3500	2120	2100	2100	2400	3000	750	6500	100
2.2 Diesel Start/Stop (121 kW/165 CP)	3,5	3500	2085	1870	1870	2000	2500	750	6000	100
	3,5 H	3500	2125	2100	2100	2400	3000	750	6500	100
Movano Van - L3H3										
2.2 Diesel Start/Stop (88 kW/120 CP)	3,5	3500	2090	1410	1870	2000	2500	750	6000	100
2.2 Diesel Start/Stop (103 kW/140 CP)	3,5	3500	2105	1395	1870	2000	2500	750	6000	100
	3,5 H	3500	2145	1355	2100	2400	3000	750	6500	100
2.2 Diesel Start/Stop (121 kW/165 CP)	3,5	3500	2110	1390	1870	2000	2500	750	6000	100
	3,5 H	3500	2150	1350	2100	2400	3000	750	6500	100
Movano Van - L4H2										
2.2 Diesel Start/Stop (103 kW/140 CP)	3,5 H	3500	2165	1335	2100	2400	3000	750	6500	100
2.2 Diesel Start/Stop (121 kW/165 CP)	3,5 H	3500	2170	1330	2100	2400	3000	750	6500	100
	4,0	4000	2215	1785	2100	2400	2500	750	6500	100
Movano Van - L4H3										
2.2 Diesel Start/Stop (103 kW/140 CP)	3,5 H	3500	2145	1355	2100	2400	3000	750	6500	100
2.2 Diesel Start/Stop (121 kW/165 CP)	3,5 H	3500	2150	1350	2100	2400	3000	750	6500	100
	4,0	4000	2245	1755	2100	2400	2500	750	6500	100

Opel Movano Sasiu - Date tehnice

Mase în kg

Motorizări	Povara utilă (t)	Greutate totală maximă (kg)	Greutatea proprie a lui Min (kg)	Greutate maxima utila (kg)	Sarcina admisă pe osie (kg)		Sarcina maximă a remorcii (kg)		Greutatea maximă admisă a vehiculului (kg)	Sarcina pe acoperiș (kg)
					in fata	in spate	cu frâne (pantă 12%)	fără frâne		
Movano Chassis - L2S										
2.2 Diesel Start/Stop (103 kW/140 CP)	3,5	3500	1725	1775	1850	2000	2500	750	6000	100
	3,5 H	3500	1725	1775	2100	2400	3000	750	6500	100
Movano Sasiu - L3										
2.2 Diesel Start/Stop (103 kW/140 CP)	3,5	3500	1730	1770	1850	2000	2500	750	6000	100
	3,5 H	3500	1730	1770	2100	2400	3000	750	6500	100
Movano Sasiu - L4										
2.2 Diesel Start/Stop (103 kW/140 CP)	3,5	3500	1740	1760	1850	2000	2500	750	6500	100
	3,5 H	3500	1740	1760	2100	2400	3000	750	6500	100
2.2 Diesel Start/Stop (121 kW/165 CP)	3,5	3500	1745	1755	1850	2000	2500	750	6000	100
	3,5 H	3500	1745	1755	2100	2400	3000	750	6500	100
	4,0	4000	1785	2215	2100	2400	3000	750	6500	100

Opel Movano Van - Date tehnice

Motorizări diesel			
Motorizări	2.2 Diesel Start/Stop (88 kW/120 CP)	2.2 Diesel Start/Stop (103 kW/140 CP)	2.2 Diesel Start/Stop (121 kW/165 CP)
Normă emisie	Euro 6d	Euro 6d	Euro 6d
Combustibil	Diesel	Diesel	Diesel
Nr. cilindri	4	4	4
Capacitate cilindrică (cm ³)	2179	2179	2179
Putere maximă (kW/CP)	88 / 120	103 / 140	121 / 165
la rpm	3500	3750	3750
Cuplu maxim (Nm)	310	340	370
la rpm	1500	1750	1750

Consum combustibil (l/100 km) (Movano Van)			
Transmisie	manuală cu 6 viteze	manuală cu 6 viteze	manuală cu 6 viteze
Combinat	8,9–9,6	8,0–9,4	7,9–9,7
Emisie CO ₂ (g/km)	232–252	209–247	208–253
Viteză maximă (km/h)	147–155	155–160	160

Consum combustibil (l/100 km) (Movano Sasiu)			
Transmisie	-	manuală cu 6 viteze	manuală cu 6 viteze
Combinat	-	9,5–10,6	9,4–10,2
Emisie CO ₂ (g/km)	-	248–277	245–267

Vehiculele noi Opel comercializate în România beneficiază de următoarele garanții:

- PENTRU DEFECTE DE FABRICATIE: 2 ani fara limita de kilometri
- ANTI-PERFORARE: VP 12 ani/ VU 5 ani/ 6 ani pentru Movano

Vehiculele electrice sau hibride beneficiază de o durată extinsă a garanției pentru bateria de tracțiune de 8 ani sau 160.000 km, în funcție de primul termen atins.

VP- vehicul de persoane VU- vehicul utilitar. Informațiile complete referitoare la garanție sunt prezentate în CARNETUL DE SERVICE SI GARANTIE.

*Prețurile afișate au caracter de recomandare și sunt exprimate în EURO (€). Prețurile se vor calcula în RON la cursul din data efectuării plății sau la cursul bancii finanțatoare în cazul contractelor de leasing. Conținutul documentului corespunde descrierilor valabile la momentul editării acestuia, are titlu informativ și nu are valoare contractuală. Imaginile sunt cu titlu de prezentare. Caracteristicile tehnice prezentate pot diferi față de valorile omologate. Va rugăm să consultați concesionarii autorizați Opel pentru a primi cele mai recente informații.

Consumul de combustibil prezentat este un parametru determinat de producător conform metodologiei adoptate la nivel european (WLTP, Regulamentul UE nr. 1151/2017) și înscris în omologarea CE de tip a autovehiculului (COC).

Valorile consumului de combustibil și emisiile de CO₂ sunt informative, ele respectând omologarea WLTP. Începând cu data de 1 septembrie 2018, pentru autovehiculele noi omologarea de tip se acordă conform Procedurii de testare a autovehiculelor ușoare armonizată la nivel mondial (World Harmonised Light Vehicle Test Procedure, WLTP), o procedură de testare nouă și mai realistă pentru măsurarea consumului de combustibil și a emisiilor de CO₂.

WLTP înlocuiește Noul Ciclu de Conducere European (NEDC), procedura de testare utilizată anterior. Datorită condițiilor de testare mai realiste, valorile consumului de combustibil și ale emisiilor de CO₂ măsurate conform WLTP sunt în multe cazuri mai mari decât cele măsurate prin NEDC.

Consumul de combustibil real variază în funcție de mai mulți factori, precum: echipamentele specifice/dotări opționale, tipul anvelopelor, viteza de deplasare, utilizarea climatizării, condițiile meteo, topografia, stilul de șofat, presiunea anvelopelor, greutatea transportată, etc.

Consumul de carburant și emisiile de CO₂ ale unui autoturism depind nu doar de randamentul său energetic, ci și de comportamentul la volan și de alți factori care nu sunt de natură tehnică.

Pentru vehiculele cu motor electric și PHEV timpul de încărcare depinde de puterea încărcătorului de la bordul vehiculului, a cablului de încărcare, de tipul și de puterea stației de încărcare utilizate, precum și de temperatura exterioară a punctului de încărcare și de temperatura bateriei.

Pentru informații suplimentare, va rugăm să vă adresați dealerilor Opel autorizați

TRUST MOTORS SRL – importator oficial Opel pentru România își rezervă dreptul de a modifica informațiile legate de prețuri, date tehnice și niveluri de echipare, ca urmare a unor erori de editare, modificări de gamă comercială sau schimbări de preț aparute în urma unor comunicări din partea producătorului, fără preaviz și fără a fi obligată să actualizeze acest document.

Imagini cu titlu de prezentare.

Conținutul are la baza informații disponibile la data de 1 Octombrie 2022.

Modelul menu Opel Movano

Model / Motor	Pret in Euro
---------------	--------------

Optiuni selectate

-----	-----
-----	-----
-----	-----
-----	-----
-----	-----
-----	-----
-----	-----

Pret total

-----	-----
Pret in Euro (fara TVA)	Pret in Euro (cu TVA)